

## 528COB20CW-2

### FITA DE LED COB 528D 14W/M 5700K DC24V IP20 25MTS

Fita de LED flexível com tensão DC24V. Cada metro é montado com 528 diodos do chip LED modelo COB e uma potência de 14w/m. Temperatura de cor 5700K, luminosidade de 1470lm/m e índice de proteção IP20. Em bobinas de 25 metros.



#### DADOS DO PRODUTO

Código do artigo:	528COB20CW-2
Descrição:	Fita de LED COB 528D
Código EAN13:	8435724902279

#### DADOS ELÉTRICOS

Potência:	14w/m
Pinos:	2
Regulável:	SIM
Classe de isolamento elétrico:	CLASSE III

#### DADOS LUMINOSOS

Temperatura de cor:	5700K
Eficiência luminosa:	105 lm/w
Lúmenes:	1470 lm/m
Modelo do chip LED:	COB
N.º de chips LED:	528 por metro
Ângulo de abertura:	120°
Distribuição da luz:	Simétrica
Directional:	Não direcional
Índice de reprodução cromática:	>90
Fator de manutenção luminosa:	L95

#### DADOS TÉCNICOS

Grau de proteção:	IP20 (Protegido contra sólidos com diâmetro superior a 12mm e sem proteção contra líquidos)
Temperatura de trabalho:	-20°~40°
Tipo de montagem:	Superfície
Fixação:	Adesivo 3M
Conexão máxima:	10m

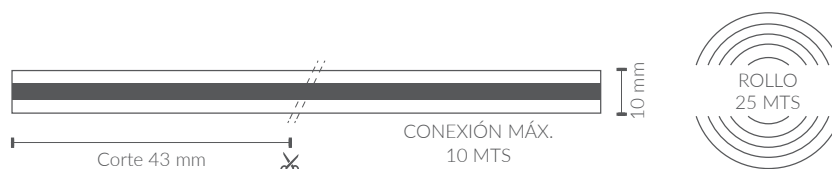
## DADOS FÍSICOS

Fita	
Material:	PCB + adesivo 3M
Conexão:	Inclui Conector DC em ambas as extremidades. É necessário transformador
Comprimento do rolo:	25m
<b>Peso</b>	
Peso:	190gr
<b>Medidas</b>	
PCB:	10mm
Segmento de corte:	43mm

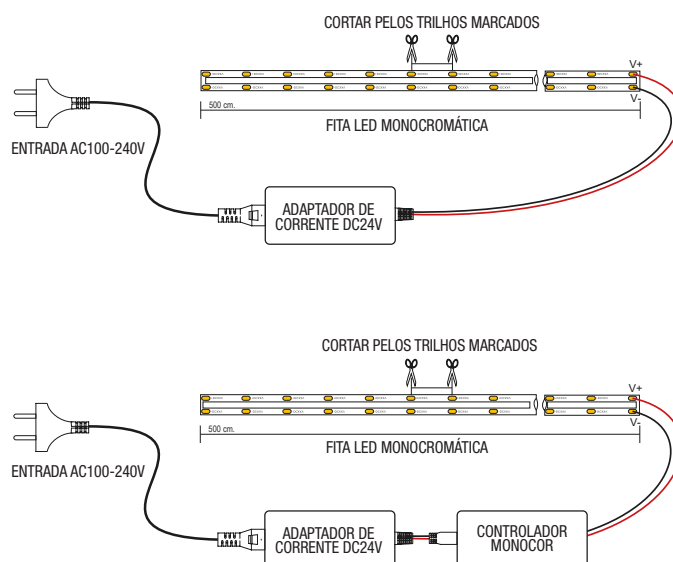
## EFICIÊNCIA ENERGÉTICA 2023 (UE-2019/2015)

F

## MEDIDAS



## DIAGRAMA DE INSTALAÇÃO



Não estão incluídos o transformador nem o controlador monocolor com a fita.

**Diretiva EMC 2014/30/UE COMPATIBILIDADE ELETROMAGNÉTICA**

- EN IEC 55015** Limites e métodos de medição das características relativas à perturbação radioelétrica dos equipamentos de iluminação e dispositivos similares.
- EN 61547** Equipamentos para iluminação de uso geral. Requisitos relativos à imunidade CEM.
- EN 61000-3-2** Compatibilidade electromagnética (CEM). Parte 3-2: Limites. Limites para as emissões de corrente harmónica (equipamentos com corrente de entrada  $\leq 16$  A por fase). (Ratificado pela Associação Portuguesa de Normalização em abril de 2019.)
- EN 61000-3-3** Compatibilidade electromagnética (CEM). Parte 3-3: Limites. Limitação das variações de tensão, flutuações de tensão e flicker nas redes públicas de fornecimento de baixa tensão para equipamentos com corrente atribuída  $\leq 16$  A por fase e não sujeitos a uma ligação condicional.

**Diretiva RoHS 2011/65/UE e Diretiva Delegada (UE) 2015/863**

Determinação de certas substâncias em produtos eletrotécnicos.

- IEC 62321-1**            **IEC 62321-5**
- IEC 62321-4**            **IEC 62321-6**
- IEC 62321-7-1**        **IEC 62321-7-2**
- IEC 62321-8**

