

360COBWWIC-2

FITA DE LED COB IC MAGIC STRIP 360D 11W/M 3000K DC24V IP20 25MTS

Fita de LED flexível IC com tensão DC24V. Cada metro está equipado com 360 diodos (12 píxeis por metro), modelo de chip LED COB e uma potência de 11w/m. Temperatura de cor de 3000K, luminosidade de 1089lm/m e índice de proteção IP20. As tiras LED MAGIC STRIP permitem desenvolver uma grande variedade de efeitos de iluminação com o uso de um controlador específico (não incluído com a tira LED). Em bobinas de 25 metros.



DADOS DO PRODUTO

Código do artigo:	360COBWWIC-2
Descrição:	Fita de LED COB 360D MAGIC STRIP
Código EAN13:	8435724902811

DADOS ELÉTRICOS

Potência:	11w/m
Pinos:	3
Regulável:	SIM
Classe de isolamento elétrico:	CLASSE III

DADOS LUMINOSOS

Temperatura de cor:	3000K
Eficiência luminosa:	99 lm/w
Lúmenes:	1089lm/m
Modelo do chip LED:	COB
N.º de chips LED:	360 por metro
Ângulo de abertura:	120°
Distribuição da luz:	Simétrica
Directional:	Não direcional
Índice de reprodução cromática:	>90
Fator de manutenção luminosa:	L95B10

DADOS TÉCNICOS

Grau de proteção:	IP20 (Protegido contra sólidos com diâmetro superior a 12mm e sem proteção contra líquidos)
Temperatura de trabalho:	-20°~40°
Tipo de montagem:	Superfície
Fixação:	Adesivo 3M
Conexão máxima:	10m

DADOS FÍSICOS

Fita	
Material:	PCB + adesivo 3M
Conexão:	Inclui conector DC em um dos extremos. É necessário transformador e controlador.
Comprimento do rolo:	25m
Peso	
Peso:	190gr
Medidas	
PCB:	10mm
Segmento de corte:	83mm

EFICIÊNCIA ENERGÉTICA 2023 (UE-2019/2015)

F

MEDIDAS

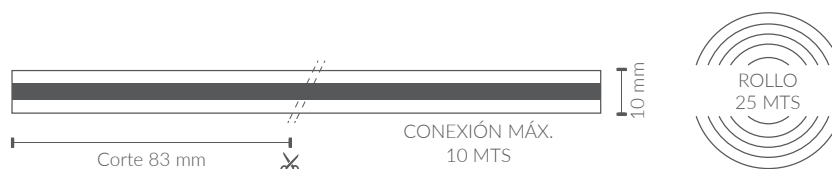
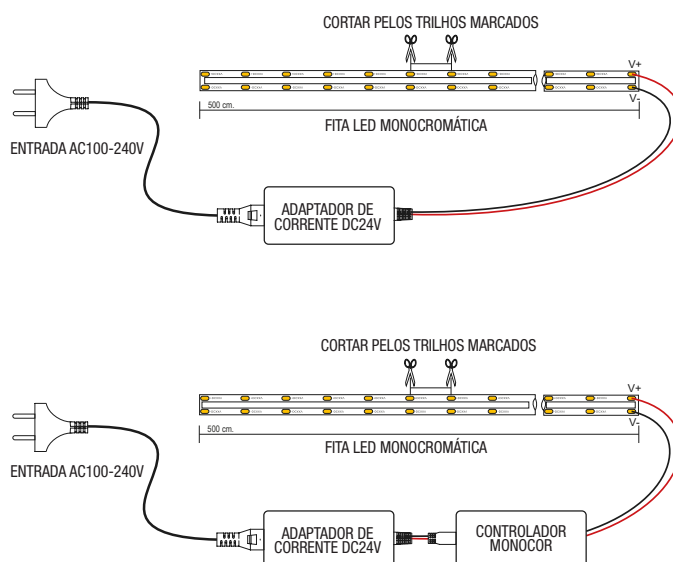


DIAGRAMA DE INSTALAÇÃO



Não estão incluídos o transformador nem o controlador monocor com a fita.

Diretiva EMC 2014/30/UE COMPATIBILIDADE ELETROMAGNÉTICA

- EN IEC 55015** Limites e métodos de medição das características relativas à perturbação radioelétrica dos equipamentos de iluminação e dispositivos similares.
- EN 61547** Equipamentos para iluminação de uso geral. Requisitos relativos à imunidade CEM.
- EN 61000-3-2** Compatibilidade electromagnética (CEM). Parte 3-2: Limites. Limites para as emissões de corrente harmónica (equipamentos com corrente de entrada ≤ 16 A por fase). (Ratificado pela Associação Portuguesa de Normalização em abril de 2019.)
- EN 61000-3-3** Compatibilidade electromagnética (CEM). Parte 3-3: Limites. Limitação das variações de tensão, flutuações de tensão e flicker nas redes públicas de fornecimento de baixa tensão para equipamentos com corrente atribuída ≤ 16 A por fase e não sujeitos a uma ligação condicional.

Diretiva RoHS 2011/65/UE e Diretiva Delegada (UE) 2015/863

Determinação de certas substâncias em produtos eletrotécnicos.

- IEC 62321-1** **IEC 62321-5**
- IEC 62321-4** **IEC 62321-6**
- IEC 62321-7-1** **IEC 62321-7-2**
- IEC 62321-8**

