

528COB20CW-2

TIRA LED COB 528D 14W/M 5700K DC24V IP20 25MTS

Tira de LED flexible con tensión DC24V. Cada metro está montado con 528 diodos del led chip modelo COB y una potencia de 14w/m. Color de temperatura 5700K, luminosidad de 1470lm/m e índice de protección IP20. En bobinas de 25 metros.



DATOS DEL PRODUCTO

Código del artículo:	528COB20CW-2
Descripción:	TIRA LED COB 528D
Código EAN13:	8435724907236

DATOS ELÉCTRICOS

Potencia:	14w/m
Pines:	2
Regulable:	SI
Clase de aislamiento eléctrico:	Clase III

DATOS LUMÍNICOS

Temperatura de color:	5700K
Eficiencia lumínica:	105 lm/w
Lúmenes:	1470lm/m
Modelo LED chip:	COB
N.º de LED chip:	528 por metro
Ángulo de apertura:	120°
Distribución de la luz:	Simétrica
Direccional:	No direccional
Índice de reproducción cromática:	>90
Factor de mantenimiento lumínico:	L95

DATOS TÉCNICOS

Grado de protección:	IP20 (Protegido frente a sólidos de tamaño superior a 12mm y ninguna protección de líquidos)
Temperatura de trabajo:	-20°~40°
Tipo de montaje:	Superficie
Fijación:	Adhesivo 3M
Conexión máxima:	10m

DATOS FÍSICOS

Tira	
Material:	PCB + adhesivo 3M
Conexión:	Incluye Conector DC en ambos extremos. Es necesario transformador
Longitud de rollo:	25m
Peso	
Peso:	190gr
Medidas	
PCB:	10mm
Tramo de corte:	43mm

EFICIENCIA ENERGÉTICA 2023(UE-2019/2015)

F

MEDIDAS

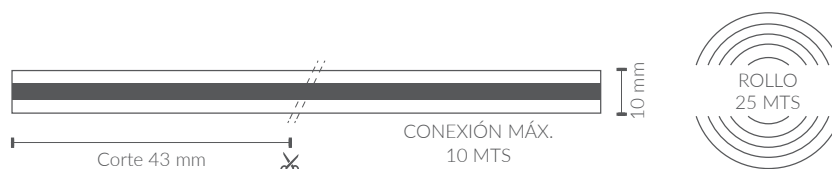
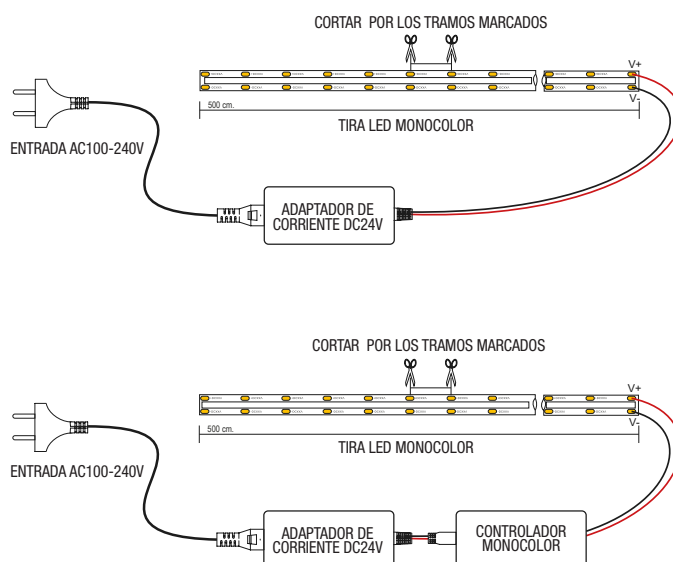


DIAGRAMA DE INSTALACIÓN



No se incluyen transformador, ni controlador monocolor con la tira.

Directiva EMC 2014/30/EU COMPATIBILIDAD ELECTROMAGNÉTICA

- EN IEC 55015** Límites y métodos de medida de las características relativas a la perturbación radioeléctrica de los equipos de iluminación y similares.
- EN 61547** Equipos para iluminación para uso general. Requisitos relativos a la inmunidad CEM.
- EN 61000-3-2** Compatibilidad electromagnética (CEM). Parte 3-2: Límites. Límites para las emisiones de corriente armónica (equipos con corriente de entrada ≤ 16 A por fase). (Ratificada por la Asociación Española de Normalización en abril de 2019.)
- EN 61000-3-3** Compatibilidad electromagnética (CEM). Parte 3-3: Límites. Limitación de las variaciones de tensión, fluctuaciones de tensión y flicker en las redes públicas de suministro de baja tensión para equipos con corriente asignada ≤ 16 A por fase y no sujetos a una conexión condicional.

Directiva RoHS 2011/65/EU y Directiva delegada (UE) 2015/863

Determinación de ciertas sustancias en productos electrotécnicos.

- IEC 62321-1** **IEC 62321-5**
- IEC 62321-4** **IEC 62321-6**
- IEC 62321-7-1** **IEC 62321-7-2**
- IEC 62321-8**

