

### DETETOR DE PRESENÇA MERRYTEK MSA063 99 COM REGULAÇÃO DALI E PUSH E FUNÇÃO DE LUZ CONSTANTE

O MSA063 99 da Merrytek é um sensor de presença por radar de 24 GHz baseado na antena ortogonal patenteada da marca, proporcionando elevado ganho e uma ampla área de detecção. Graças à combinação da tecnologia FMCW, do algoritmo exclusivo de processamento da Merrytek e da tecnologia LifeBeing, é capaz de detectar com elevada precisão movimentos convencionais, micromovimentos, pequenos gestos e até sinais de respiração, garantindo uma detecção contínua da presença humana mesmo em situações de atividade muito reduzida.

Concebido para aplicações de controlo inteligente em espaços interiores, o sensor permite o acionamento, desligamento e regulação automática da iluminação e de outros equipamentos elétricos através do protocolo DALI ou de controlo por botão de pressão (Push). Além disso, incorpora um sensor de luminosidade que ajusta automaticamente a iluminação artificial em função da contribuição da luz natural, mantendo um nível de iluminação constante e otimizando a eficiência energética.

A sua interface DALI é compatível com drivers DALI e dispõe de uma entrada PUSH que permite o controlo manual de ligar/desligar sempre que necessário.



**MSA063S 99**  
Lifebeing Technology



**Montagem em  
superfície**



**Montagem  
encastrada**

## DADOS DO PRODUTO

Código do artigo:	MSA06399
Descrição:	Detetor de presença com regulação

## DADOS ELÉTRICOS

Tensão:	100-240V AC
Frequência:	50/60 Hz
Sinal de saída:	DALI + Push

## DADOS DO SENSOR DE MOVIMENTO

Tipo de sensor:	Radar
Modo de funcionamento:	Terminal DALI: DA+/D- (comprimento máximo do cabo: 300 m, corrente máxima nos terminais: 100 mA) Terminal Push: regulação manual + controlo ON/OFF (comprimento máximo do cabo: 15 m)
Daylight harvesting:	Quando o modo de aproveitamento de luz natural está ativado, o intervalo de regulação é de 10% a 100%. O sensor é automaticamente desativado quando o nível de iluminação ambiente ultrapassa 1000 lux e reativado quando desce abaixo de 120 lux.
Frequência de trabalho:	2.4GHz–24.25GHz , BANDA ISM
Tempo de ligação:	10s -30 min. Importante: a deteção de presença apenas está disponível quando o tempo de manutenção (hold time) é superior a 30 s.
Tempo de ligação em standby:	10s. - 30 min.
Nível de luminosidade:	50lux / Desativado
Controlo PUSH:	Regulação: 10%–100% Tempo de bloqueio do sensor: 10 s após desligar manualmente através do botão
Sensibilidade:	Alta / Média / Baixa
Área de deteção:	0-4 metros
Raio de deteção:	alcance para movimentos grandes, pequenos e micromovimentos(altura de instalação: 3 m): 3,5 ± 0,5 m (ensaio realizado numa área aberta de 41 m <sup>2</sup> ; os valores podem variar consoante as condições do ambiente)
Altura de instalação:	2,5 mt - 4 mt
Ângulo de deteção:	3 dB 100° XZ / 100° YZ

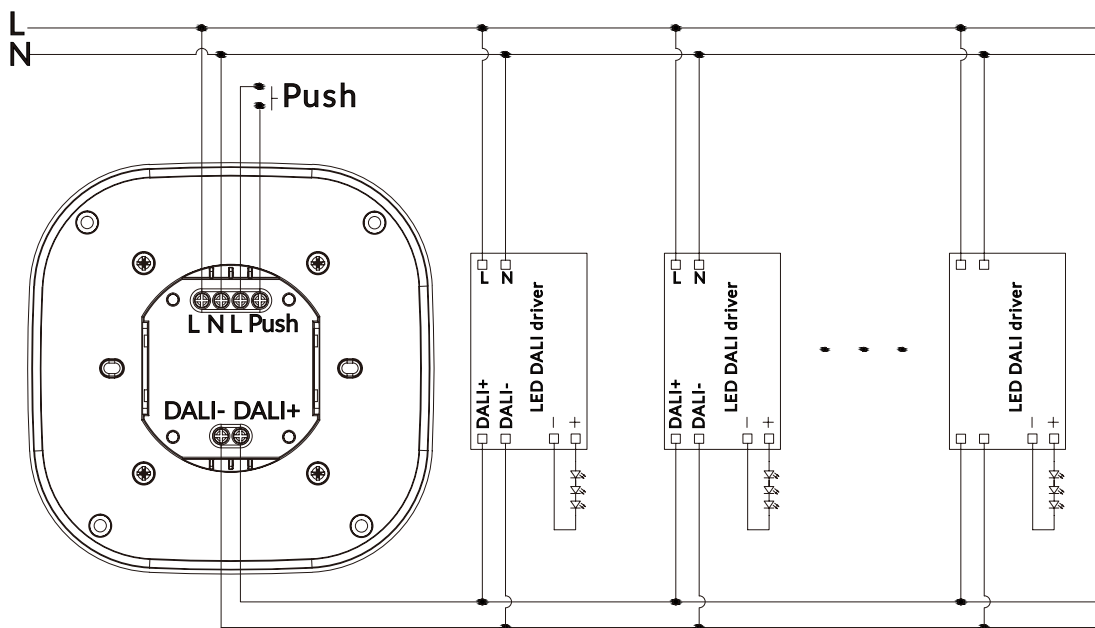
## DADOS TÉCNICOS

Tipo de montagem:	Encastrado e superfície.
Grau de proteção:	Encastrado: IP20 (equipamento protegido contra objetos sólidos >12mm de diâmetro) Superfície: IP54 (equipamento protegido contra poeiras e salpicos de água)
Temperatura de trabalho:	0°C - 50°C

## DADOS FÍSICOS

Material:	PS
Acabamento:	Branco

## DIAGRAMA DE INSTALAÇÃO

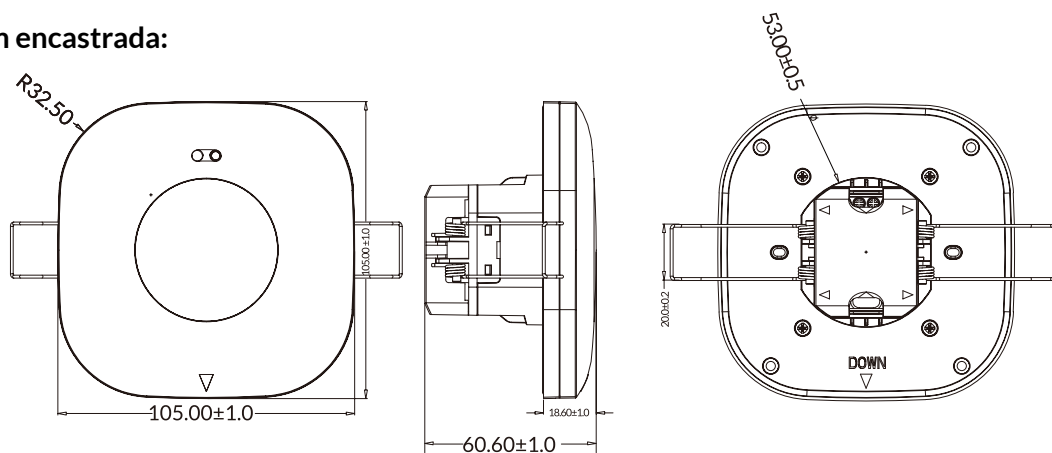


Recomendações de cablagem:

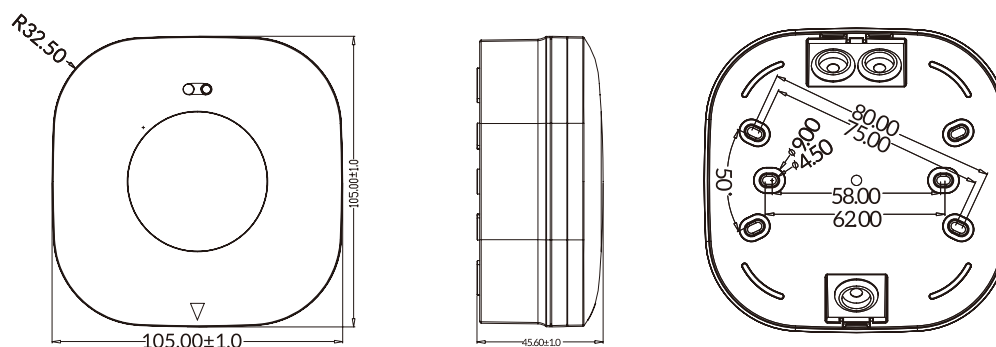
1. L e N correspondem à alimentação de entrada em CA. DALI+ e DALI- correspondem à saída DALI. PUSH corresponde à entrada de controlo por botão (Push). Realize a cablagem corretamente.
2. O comprimento da cablagem dos terminais DALI não deve exceder 300 m e a corrente não deve ultrapassar 100 mA. O comprimento da cablagem do terminal PUSH não deve exceder 15 m.

## MEDIDAS

Montagem encastrada:

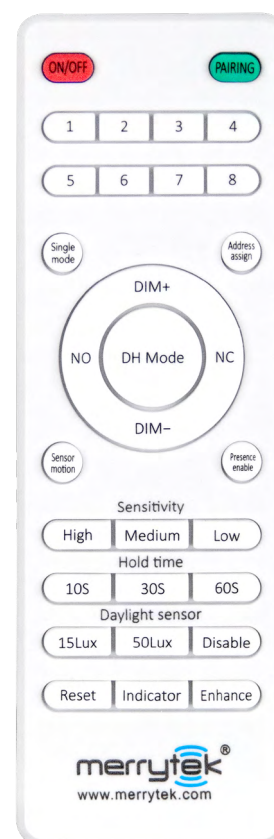


Montagem em superfície:



## FUNÇÕES DO COMANDO

Tecla	Função
ON/OFF	Ativar/Desativar a função de deteção.
PAIRING	N/A
Pad numérico: (1/2/3/4/5/6/7/8)	1=0.5m / 2=1m / 3=1.5m / 4=2m / 5=2.5m / 6=3m / 7=3.5m / 8=4m
Single mode	Manter premido durante mais de 3 segundos para entrar no modo individual.
Asignación de direcciones	N/A
NO/NC	N/A
Sensor motion	Ativar a função de deteção.
Presence enable	Pressão curta: ativar deteção de presença. Pressão longa: desativar deteção de presença.
Sensitivity (High/Medium/Low)	Pressão curta para alternar entre sensibilidade alta, média e baixa.
Hold time (10S / 30S / 60S)	Pressão curta para alterar o tempo de manutenção entre 10 s, 30 s e 60 s.
Daylight sensor (15Lux / 50Lux / Disabled)	Pressão curta para alterar o limiar do sensor de luz natural entre 15 lux, 50 lux e desativado.
Reset	Repor todos os parâmetros para a configuração de fábrica.
Indicator	Pressão curta: ativar indicador. Pressão longa: desativar indicador
Enhance	Pressão curta para entrar no modo de autoaprendizagem.



MH18

## CERTIFICAÇÕES

