

DETECTOR DE PRESENCIA CON REGULACIÓN DALI Y PUSH. LUZ CONSTANTE MERRYTEK MSA063 99

El MSA063 99 de Merrytek es un sensor de presencia radar de 24 GHz basado en la antena ortogonal patentada de la marca, que proporciona una elevada ganancia y un amplio rango de detección. Gracias a la combinación de la tecnología FMCW, el exclusivo algoritmo de procesamiento de Merrytek y la tecnología LifeBeing, es capaz de detectar con gran precisión tanto movimientos convencionales como micromovimientos, gestos ligeros e incluso señales de respiración, garantizando una detección continua de la presencia humana incluso en situaciones de muy baja actividad.

Diseñado para aplicaciones de control inteligente en espacios interiores, el sensor permite Amediante protocolo DALI o control por pulsador (Push). Además, incorpora un detector de nivel de iluminación que ajusta automáticamente la luz artificial en función de la aportación de luz natural, manteniendo un nivel de iluminación constante y optimizando la eficiencia energética.

Su interfaz DALI es compatible con drivers DALI y dispone de una entrada PUSH que permite el control manual de encendido y apagado cuando sea necesario.



MSA063S 99
Lifebeing Technology



**Montaje
superficie**



**Montaje
empotrable**

DATOS DEL PRODUCTO

| | |
|----------------------|--------------------------------------|
| Código del artículo: | MSA06399 |
| Descripción: | Detector de presencia con regulación |

DATOS ELÉCTRICOS

| | |
|------------------|-------------|
| Tensión: | 100-240V AC |
| Frecuencia: | 50/60 Hz |
| Señal de salida: | DALI + Push |

DATOS DEL SENSOR DE MOVIMIENTO

| | |
|----------------------------------|---|
| Tipo de sensor: | Radar |
| Modo de funcionamiento: | Terminal DALI; DA+/D- (Longitud máxima del cable: 300 m, corriente máxima en los terminales: 100 mA) Terminal Push; Regulación manual + control ON/OFF (longitud máxima del cable: 15 m) |
| Daylight harvesting: | Cuando el modo de aprovechamiento de la luz natural está activado, el rango de regulación es del 10 % al 100 %. El sensor se deshabilita automáticamente cuando el nivel de iluminación ambiental supera los 1000 lux y se reactiva cuando desciende por debajo de 120 lux. |
| Frecuencia de trabajo: | 2.4GHz–24.25GHz , BANDA ISM |
| Tiempo de encendido: | 10s -30 min. Importante: La detección de presencia solo está disponible cuando el tiempo de mantenimiento (hold time) se ajusta a más de 30 s. |
| Tiempo de encendido en Stand-By: | 10s. - 30 min. |
| Nivel de luminosidad: | 50lux / Desactivado |
| Control PUSH: | Dimado: 10 %-100 %. Tiempo de bloqueo del sensor: 10s tras el apagado manual mediante pulsador. |
| Sensibilidad: | Alta / Media / Baja |
| Área de detección: | 0-4 metros |
| Alcance del radio de detección: | Radio de detección para movimientos grandes, pequeños y micromovimientos (altura de instalación: 3 m): 3,5 ± 0,5 m (ensayo realizado en un área abierta de 41 m ² ; los valores pueden variar según las condiciones del entorno). |
| Altura de instalación: | 2,5 mt - 4 mt |
| Ángulo de detección: | 3 dB 100° XZ / 100° YZ |

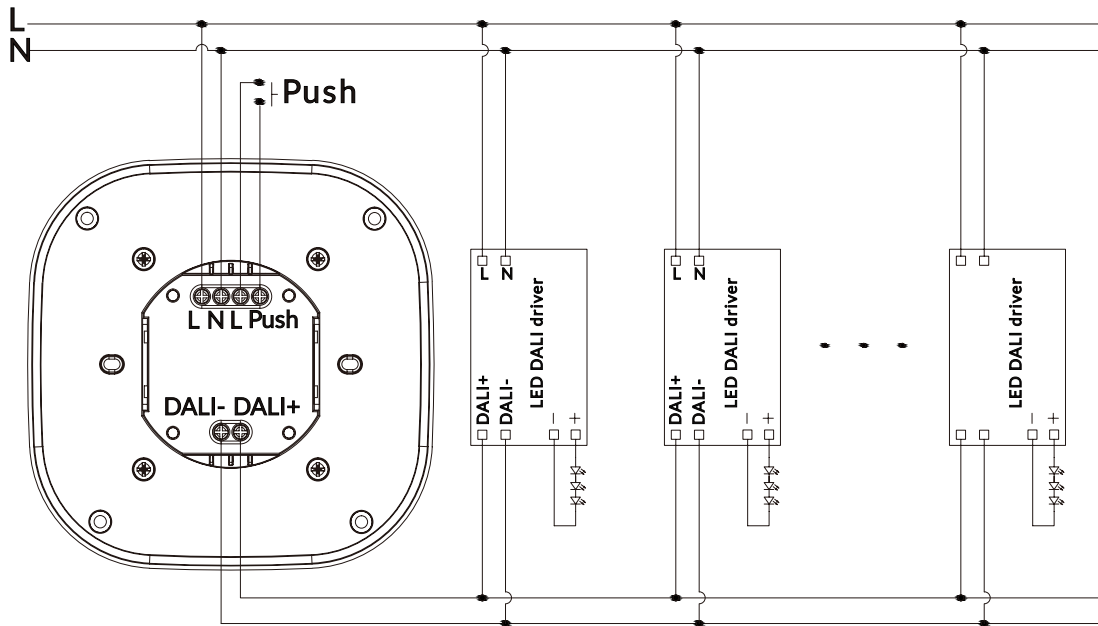
DATOS TÉCNICOS

| | |
|-------------------------|---|
| Tipo de montaje: | Empotrable y superficie. |
| Grado de protección: | Empotrado: IP20 (Equipo protegido contra objetos de >12mm de diámetro) Superficie: IP54 (Equipo protegido contra el polvo y contra salpicaduras de agua) |
| Temperatura de trabajo: | 0°C - 50°C |

DATOS FÍSICOS

| | |
|-----------|--------|
| Material: | PS |
| Acabado: | Blanco |

DIAGRAMA DE INSTALACIÓN

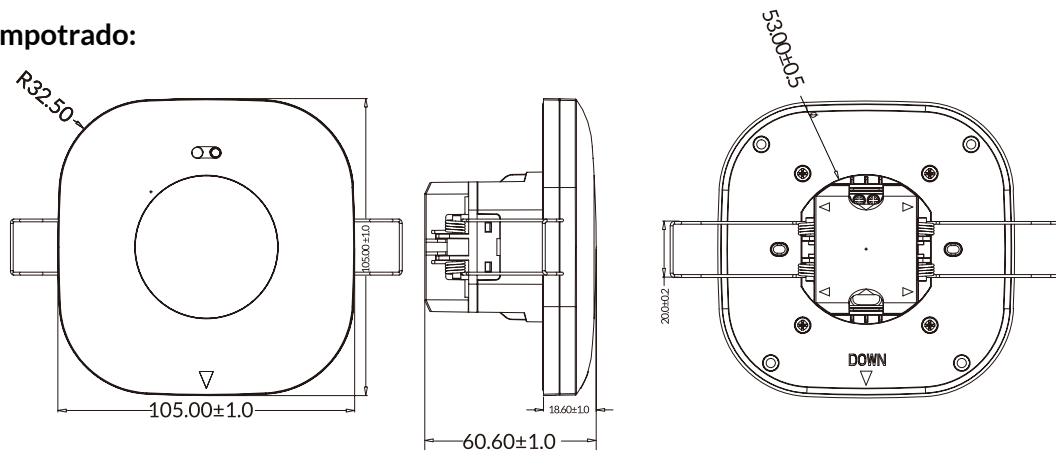


Recomendaciones del cableado:

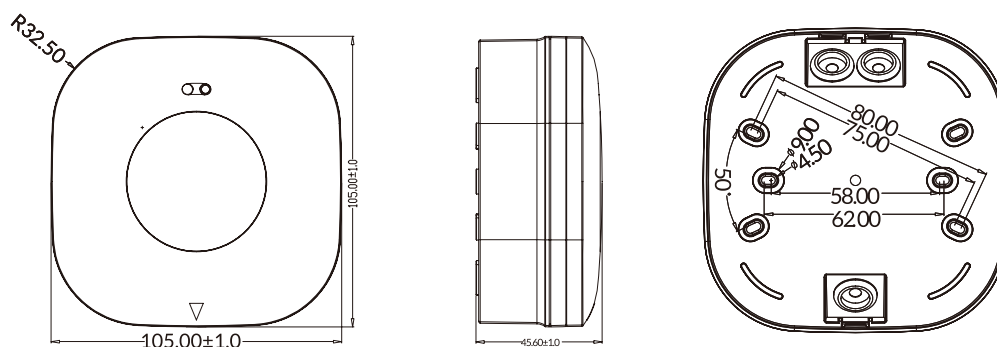
1. L y N corresponden a la alimentación de entrada de CA. DALI+ y DALI- corresponden a la salida DALI. PUSH corresponde a la entrada de control Push. Realice el cableado correctamente.
2. La longitud del cableado de los terminales DALI no debe superar los 300 m y la corriente no debe exceder los 100 mA. La longitud del cableado del terminal PUSH no debe superar los 15 m.

MEDIDAS

Montaje empotrado:

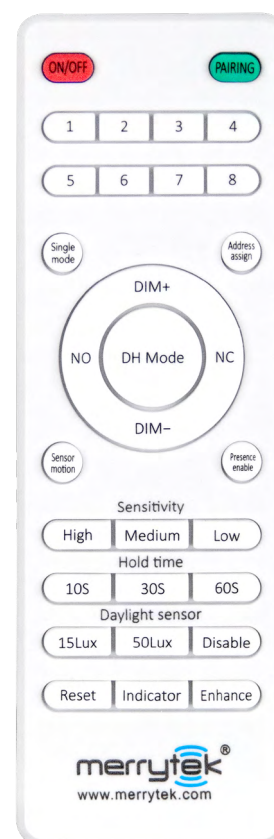


Montaje superficie:



FUNCIONES DEL MANDO

| Tecla | Función |
|---|--|
| ON/OFF | Activar/Desactivar la función de detección. |
| PAIRING | N/A |
| Pad numérico: (1/2/3/4/5/6/7/8) | 1=0.5m / 2=1m / 3=1.5m / 4=2m / 5=2.5m / 6=3m / 7=3.5m / 8=4m |
| Single mode | Mantenga pulsado durante más de 3 segundos para entrar en el modo individual. |
| Asignación de direcciones | N/A |
| NO/NC | N/A |
| Sensor motion | Activar la función de detección. |
| Presence enable | Pulsación corta: activar la detección de presencia. Pulsación larga: desactivar la detección de presencia. |
| Sensitivity (High/Medium/Low) | Pulsación corta para cambiar entre sensibilidad alta, media y baja. |
| Hold time (10S / 30S / 60S) | Pulsación corta para cambiar el tiempo de retención entre 10s, 30s y 60s. |
| Daylight sensor (15Lux / 50Lux / Disabled) | Pulsación corta para cambiar el umbral del sensor de luz diurna entre 15 lux, 50 lux y desactivado. |
| Reset | Restablecer todos los parámetros a la configuración de fábrica. |
| Indicator | Pulsación corta: para activar el indicador Pulsación larga: para desactivar el indicador. |
| Enhance | Pulsación corta para entrar en el modo de autoaprendizaje. |



MH18

CERTIFICACIONES

