

5410012CCT

PROJETOR LED SOLAR JUNO S100 CCT

Projektor LED Solar JUNO, com consumo de 12W e eficiência luminosa de 160 lm/W. Equipado com 50 chips LED SMD 5054. Temperatura de cor selecionável através de controle remoto: 6000K, 4000K e 3000K, com abertura ótica simétrica de 90°. A bateria modelo 36250 LiFePO4 assegura um funcionamento contínuo até 12 horas. Grau de proteção contra agentes externos IP66 e resistência mecânica a impactos IK08. Corpo em alumínio com acabamento cinzento e lentes em policarbonato. Inclui painel solar e comando remoto.



DADOS DO PRODUTO

Código do artigo:	5410012CCT
Descrição:	Projektor LED Solar para exterior
Código EAN13:	8435724907281

DADOS ELÉTRICOS

Potência:	12w
Regulável:	SIM
Classe de isolamento elétrico:	CLASE III

DADOS LUMINOSOS

Temperatura de cor:	CCT selecionável 6000K / 4000K / 3000K
Eficiência luminosa:	160lm/w
Marca do chip LED:	SMD 5054
N.º de chips LED:	50pcs
Ângulo de abertura:	90°
Distribuição luminosa:	Simétrica
Índice de reprodução cromática:	>80
Manutenção do fluxo luminoso:	L95

DADOS DA BATERIA

Modelo:	36250 LiFePO4
Capacidade:	15Ah
Tempo de carga:	7 hrs
Horas de funcionamento:	12 hrs

DADOS DO PAINEL SOLAR

Potência:	15w
Tensão:	6VDC

DADOS TÉCNICOS

Grau de proteção:	IP66 (Equipamento hermético ao pó e protegido contra jatos de água potentes)
Grau de impacto:	IK08 (5J)
Temperatura de trabalho:	-10°~45°
Tipo de montagem:	Superfície
Modo de controlo:	Comando remoto

DADOS FÍSICOS

Corpo da luminária

Material:	Alumínio
Acabamento:	Cinza
Comprimento do cabo:	35 cm

Ótica

Material:	Polycarbonato
Acabamento:	Transparente

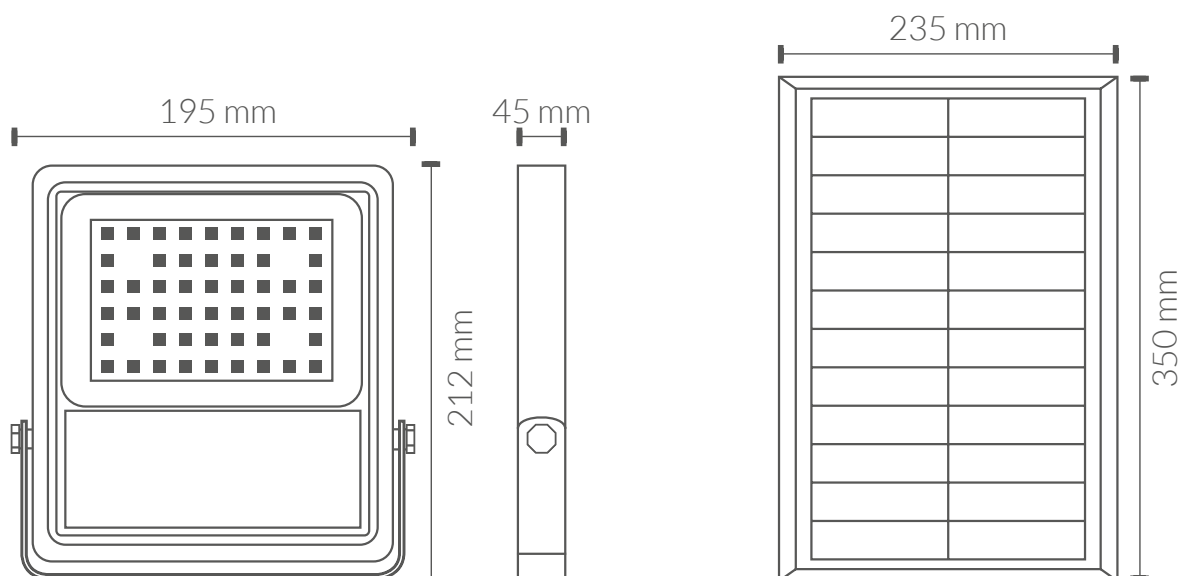
Painel solar

Material:	Silício monocristalino, alumínio e vidro
Comprimento do cabo:	270 cm



Peso

Peso do projetor:	0,93 kg
Peso do painel:	0,82 kg

MEDIDAS



FUNÇÕES DO COMANDO

TECLA	FUNÇÃO
ON	Ligado
OFF	Desligado
H+	Aumentar luminosidade
H-	Diminuir luminosidade
	50% luminosidade
	100% luminosidade
3H	Pressione este botão para ajustar inteligentemente a luminosidade da lâmpada, estimando que a lâmpada permanecerá acesa de forma contínua durante 3 horas.
5H	Pressione este botão para ajustar inteligentemente a luminosidade da lâmpada, estimando que a lâmpada permanecerá acesa de forma contínua durante 5 horas.
8H	Pressione este botão para ajustar inteligentemente a luminosidade da lâmpada, estimando que a lâmpada permanecerá acesa de forma contínua durante 8 horas.
AUTO	Pressione este botão para ativar o modo de iluminação automático, e a lâmpada passará para o modo de controle por tempo.
M	Altera a temperatura de cor entre 3000K/4000K/6000K.
Q/T	Tecla não habilitada neste modelo

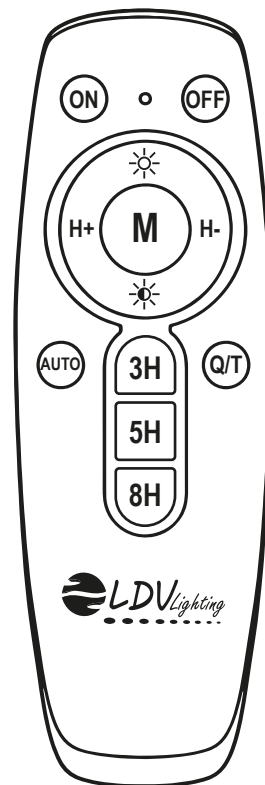
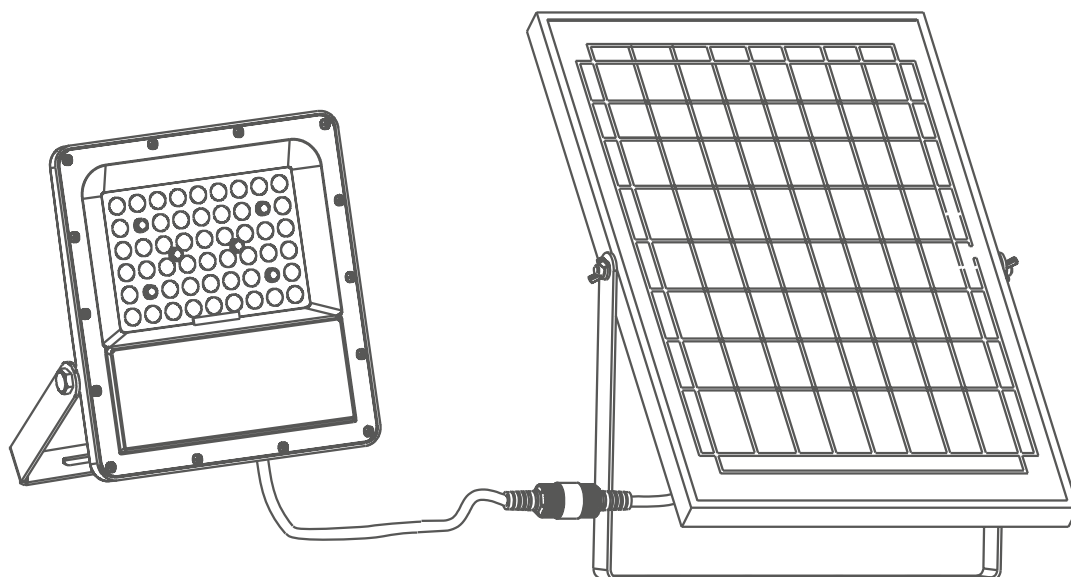


DIAGRAMA DE INSTALAÇÃO



Diretiva EMC 2014/30/EU – COMPATIBILIDADE ELECTROMAGNÉTICA

- EN IEC 55015** Limites e métodos de medição das características de perturbação radioelétrica de equipamentos de iluminação e similares.
- EN 61547** Equipamentos de iluminação de uso geral. Requisitos de imunidade EMC.
- EN IEC 61000-4-2** Compatibilidade electromagnética (CEM). Parte 4-2: Técnicas de ensaio e medição. Ensaio de imunidade a descargas eletrostáticas.
- IEC 61000-4-3** Compatibilidade electromagnética (CEM). Parte 4-3: Técnicas de ensaio e medição. Ensaio de imunidade a campos eletromagnéticos radiados e de radiofrequência. (Ratificada pela Associação Espanhola de Normalização em abril de 2021.)

Diretiva LVD 2014/35/EU – BAIXA TENSÃO

- EN IEC60598-1** Luminárias. Parte 1: Requisitos gerais e ensaios.
- EN 60598-2-5** Luminárias. Parte 2-5: Requisitos particulares. Projetores.
- EN 6147-2-11** Dispositivos de controlo de lâmpadas. Parte 2-11: Requisitos particulares para circuitos eletrónicos diversos usados com luminárias.
- EN 61347-1** Dispositivos de controlo de lâmpadas. Parte 1: Requisitos gerais e de segurança.
- EN IEC 62031** Módulos LED para iluminação geral. Requisitos de segurança.
- EN 62493** Avaliação de equipamentos de iluminação em relação à exposição humana a campos electromagnéticos.

Diretiva RoHS 2011/65/EU e Diretiva Delegada (UE) 2015/863

Determinação de certas substâncias em produtos eletrotécnicos.

- IEC 62321-3-1** **IEC 62321-6**
- IEC 62321-7-1** **IEC 62321-8**

