

5430012CCT

PROYECTOR LED SOLAR JUNO S300 CCT

Proyector LED solar JUNO, 24W de consumo y luminosidad de 160 lm/w. Equipado con 100pcs led chip SMD 5054. Temperatura de color seleccionable mediante control remoto, 6000K, 4000K, 3000K y apertura óptica simétrica de 90°. Modelo de batería 36250 LiFePO4 aseguran su funcionamiento continuo durante 12 horas. Grado de protección frente a elementos externos IP66, y grado de protección mecánica a impactos IK08. Cuerpo de aluminio acabado en gris y lentes de policarbonato. Panel solar y mando remoto incluido.



DATOS DEL PRODUCTO

Código del artículo:	5430012CCT
Descripción:	Proyector LED Solar para exterior
Código EAN13:	8435724907304

DATOS ELÉCTRICOS

Consumo:	24w
Regulable:	SI
Clase de aislamiento eléctrico:	CLASE III

DATOS LUMÍNICOS

Temperatura de color:	CCT seleccionable 6000K/4000K/3000K
Eficiencia lumínica:	160lm/w
Modelo LED chip:	SMD 5054
N.º de LED chip:	100pcs
Ángulo de apertura:	90°
Distribución de la luz:	Simétrica
Índice de reproducción cromática:	>80
Factor de mantenimiento lumínico:	L95

DATOS BATERÍA

Modelo:	36250 LiFePO4
Capacidad:	30Ah
Tiempo de carga:	7 hrs
Horas de funcionamiento:	12 hrs

DATOS PANEL SOLAR

Potencia:	25w
Tensión:	6VDC

DATOS TÉCNICOS

Grado de protección:	IP66 (Equipo hermético al polvo y protección contra fuertes chorros de agua)
Grado de impacto:	IK08 (5J)
Temperatura de trabajo:	-10°~45°
Tipo de montaje:	Superficie
Modo de control:	Mando remoto

DATOS FÍSICOS

Cuerpo de la luminaria

Material:	Aluminio
Acabado:	Gris
Longitud de cable:	35 cm

Lentes

Material:	Polycarbonato
Acabado:	Transparente

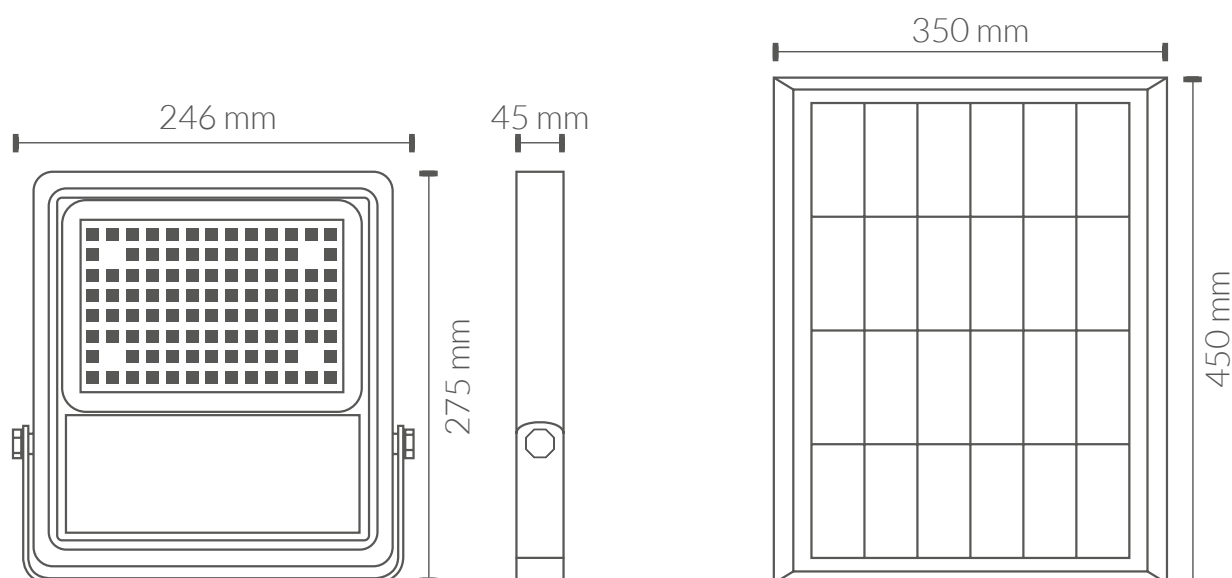
Panel solar

Material:	Silicio monocristalino, aluminio y vidrio
Longitud de cable:	270 cm



Peso

Peso proyector:	1,61 kg
Peso panel:	1,25 kg

MEDIDAS



FUNCIONES DE MANDO

TECLA	FUNCIÓN
ON	Encendido
OFF	Apagado
H+	Aumentar luminosidad
H-	Disminuir luminosidad
	Luminosidad 50%
	Luminosidad 100%
3H	Pulsa este botón para ajustar la luminosidad de la lámpara de forma inteligente y estimar que la lámpara permanecerá encendida de manera continua durante 3 horas.
5H	Pulsa este botón para ajustar la luminosidad de la lámpara de forma inteligente y estimar que la lámpara permanecerá encendida de manera continua durante 5 horas.
8H	Pulsa este botón para ajustar la luminosidad de la lámpara de forma inteligente y estimar que la lámpara permanecerá encendida de manera continua durante 8 horas.
AUTO	Pulsa este botón para activar el modo automático de iluminación, y la lámpara pasará al modo de control por tiempo.
M	Cambia la Temperatura de color entre 3000K/4000K/6000K.
Q/T	Tecla no habilitada en este modelo

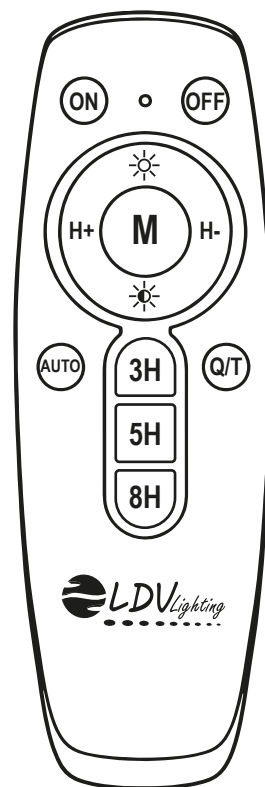
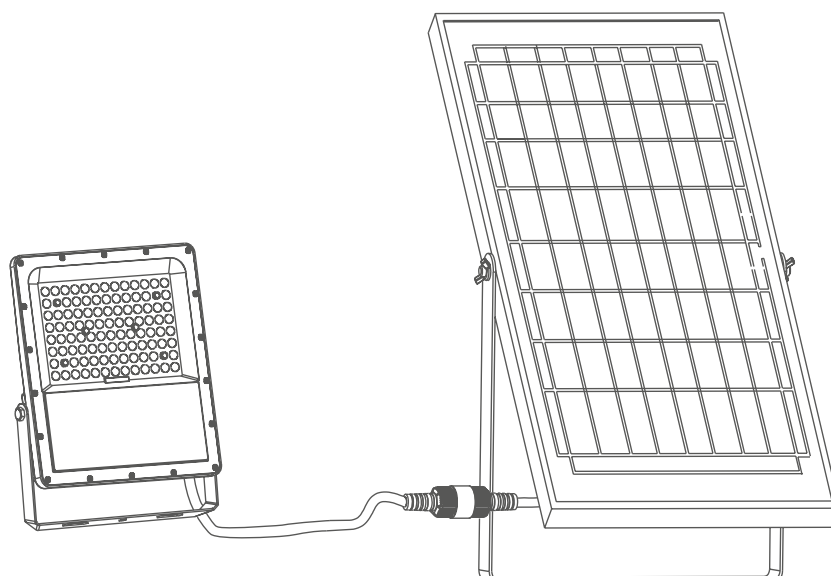


DIAGRAMA DE INSTALACIÓN



Directiva EMC 2014/30/EU COMPATIBILIDAD ELECTROMAGNÉTICA

- EN IEC 55015** Límites y métodos de medida de las características relativas a la perturbación radioeléctrica de los equipos de iluminación y similares.
- EN 61547** Equipos para iluminación para uso general. Requisitos relativos a la inmunidad CEM.
- EN IEC 61000-4-2** Compatibilidad electromagnética (CEM). Parte 4-2: Técnicas de ensayo y de medida. Ensayo de inmunidad a las descargas electrostáticas.
- IEC 61000-4-3** Compatibilidad electromagnética (CEM). Parte 4-3: Técnicas de ensayo y de medida. Ensayos de inmunidad a los campos electromagnéticos, radiados y de radiofrecuencia. (Ratificada por la Asociación Española de Normalización en abril de 2021.)

Directiva LVD 2014/35/EU BAJA TENSIÓN

- EN IEC60598-1** Luminarias. Parte 1: Requisitos generales y ensayos.
- EN 60598-2-5** Luminarias. Parte 2-5: Requisitos particulares. Proyectoros.
- EN 6147-2-11** Dispositivos de control de lámpara. Parte 2-11: Requisitos particulares para circuitos electrónicos diversos utilizados con las luminarias.
- EN 61347-1** Dispositivos de control de lámpara. Parte 1: Requisitos generales y requisitos de seguridad.
- EN IEC 62031** Módulos LED para alumbrado general. Requisitos de seguridad.
- EN 62493** Evaluación de los equipos de alumbrado en relación a la exposición humana a los campos electromagnéticos.

Directiva RoHS 2011/65/EU y Directiva delegada (UE) 2015/863

Determinación de ciertas sustancias en productos electrotécnicos.

- IEC 62321-3-1** **IEC 62321-6**
- IEC 62321-7-1** **IEC 62321-8**

