

5410012NW

PROJETOR LED SOLAR JUNO S100 4000K

Projektor LED solar JUNO, com consumo de 12W e eficiência luminosa de 130 lm/W. Equipado com 50 chips LED SMD 5054. Temperatura de cor de 4000K e abertura óptica simétrica de 90°. Modelo de bateria 36250 LiFePO4, que assegura um funcionamento contínuo até 12 horas. Grau de proteção contra agentes externos IP66 e grau de resistência mecânica a impactos IK08. Corpo em alumínio com acabamento cinzento e lentes em policarbonato. Inclui painel solar e comando remoto.



DADOS DO PRODUTO

Código do artigo:	5410012NW
Descrição:	Projektor LED Solar para exterior
Código EAN13:	8436568444031

DADOS ELÉCTRICOS

Potência:	12w
Regulável:	SIM
Classe de isolamento elétrico:	CLASSE III

DADOS LUMÍNICOS

Temperatura de cor:	4000K
Eficiência luminosa:	130lm/w
Modelo do chip LED:	SMD 5054
N.º de chips LED:	50pcs
Ângulo de abertura:	90°
Distribuição luminosa:	Simétrica
Índice de reprodução cromática:	>80
Manutenção do fluxo luminoso:	L95

DADOS BATERÍA

Modelo:	36250 LiFePO4
Capacidade:	12Ah
Tempo de carga:	7 hrs
Autonomia:	12 hrs

DADOS DO PAINEL SOLAR

Potência:	15w
Tensão:	6VDC

DADOS TÉCNICOS

Grau de proteção:	IP66 (Equipamento hermético ao pó e protegido contra jatos fortes de água)
Grau de impacto:	IK08 (5J)
Temperatura de trabalho:	-10°~45°
Tipo de montagem:	Superfície
Modo de controlo:	Comando remoto

DADOS FÍSICOS

Carcaça

Material:	Alumínio
Acabamento:	Cinza
Comprimento do cabo:	35 cm

Ótica

Material:	Policarbonato
Acabamento:	Transparente

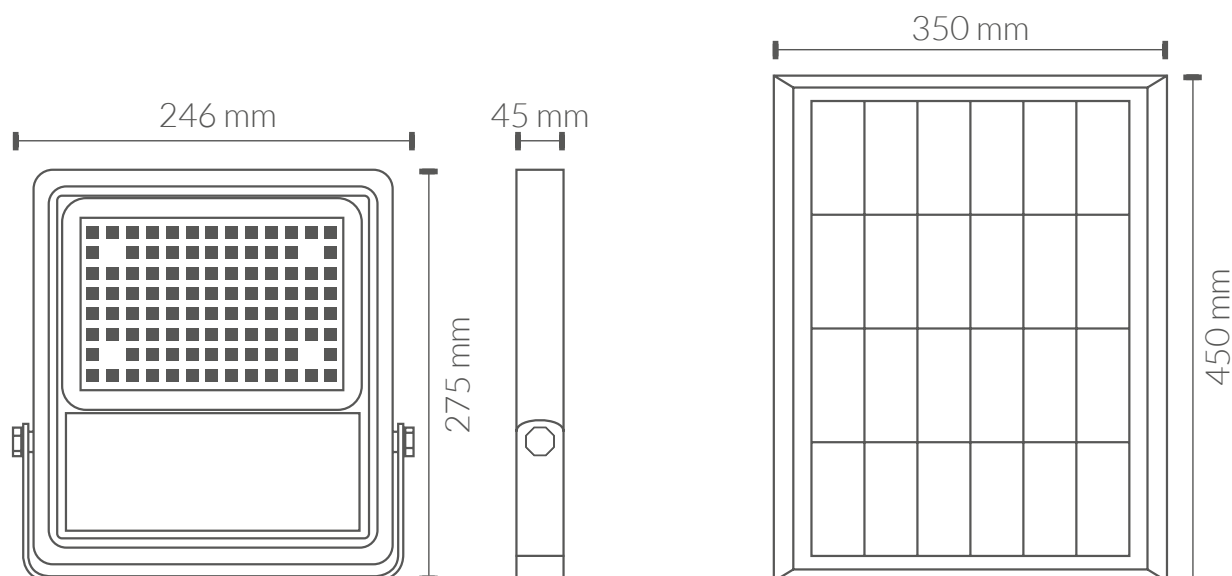
Painel solar

Material:	Silício monocristalino, alumínio e vidro
Comprimento do cabo:	270 cm



Peso

Peso projetor:	0,93 kg
Peso painel:	0,82 kg

MEDIDAS



FUNÇÕES DO COMANDO

TECLA	FUNÇÃO
ON	Ligado
OFF	Desligado
H+	Aumentar a luminosidade
H-	Diminuir a luminosidade
	Luminosidade 50%
	Luminosidade 100%
3H	Acende ao anoitecer e desliga-se após 3 horas
5H	Acende ao anoitecer e desliga-se após 5 horas
8H	Acende ao anoitecer e desliga-se após 8 horas
AUTO	Acende automaticamente ao anoitecer e desliga-se ao amanhecer 1ª hora funcionamento al 100% 2ª hora funcionamento al 90% 3ª hora funcionamento al 80% 4ª hora funcionamento al 70% 5ª hora funcionamento al 60% >6ª hora funcionamento al 50%
M	Tecla não habilitada neste modelo
Q/T	Tecla não habilitada neste modelo

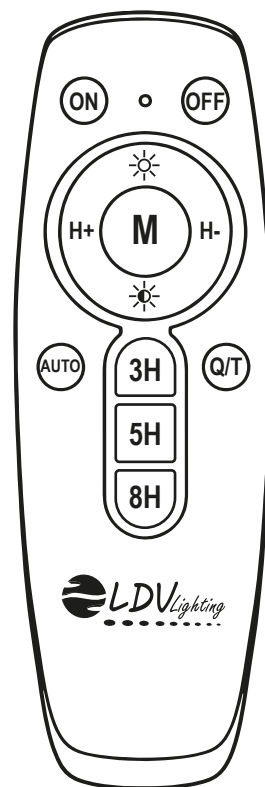
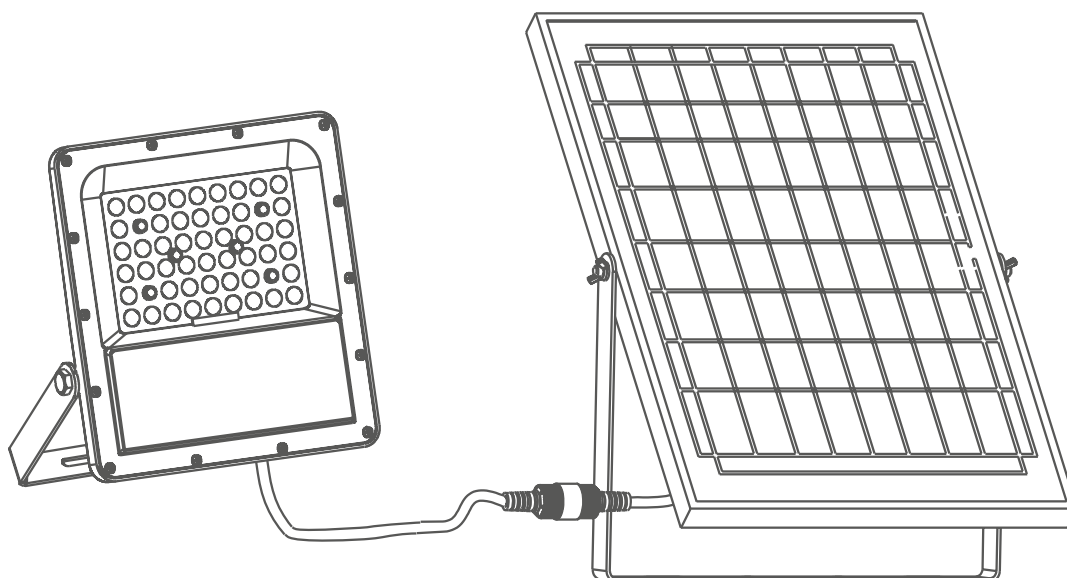


DIAGRAMA DE INSTALAÇÃO



Directiva EMC 2014/30/EU COMPATIBILIDADE ELECTROMAGNÉTICA

- EN IEC 55015** Limites e métodos de medição das características de perturbação radioelétrica de equipamentos de iluminação e similares.
- EN 61547** Equipamentos de iluminação para uso geral. Requisitos relativos à imunidade CEM.
- EN IEC 61000-4-2** Compatibilidade eletromagnética (CEM). Parte 4-2: Técnicas de ensaio e de medição. Ensaio de imunidade a descargas eletrostáticas.
- IEC 61000-4-3** Compatibilidade eletromagnética (CEM). Parte 4-3: Técnicas de ensaio e de medição. Ensaio de imunidade a campos eletromagnéticos radiados de radiofrequência. (Ratificada pela Associação Espanhola de Normalização em abril de 2021.)

Directiva LVD 2014/35/EU BAIXA TENSÃO

- EN IEC60598-1** Luminárias. Parte 1: Requisitos gerais e ensaios.
- EN 60598-2-5** Luminárias. Parte 2-5: Requisitos particulares. Projetores.
- EN 6147-2-11** Dispositivos de controlo de lâmpadas. Parte 2-11: Requisitos particulares para circuitos eletrónicos diversos utilizados com luminárias.
- EN 61347-1** Dispositivos de controlo de lâmpadas. Parte 1: Requisitos gerais e requisitos de segurança.
- EN IEC 62031** Módulos LED para iluminação geral. Requisitos de segurança.
- EN 62493** Avaliação dos equipamentos de iluminação em relação à exposição humana a campos electromagnéticos.

Diretiva RoHS 2011/65/UE e Diretiva Delegada (UE) 2015/863

Determinação de certas substâncias em produtos eletrotécnicos.

- IEC 62321-3-1** **IEC 62321-6**
- IEC 62321-7-1** **IEC 62321-8**

