

541201NW

PROJETOR LED SOLAR COM SENSOR CALETA

Projektor LED solar com sensor PIR CALETA. 12W de consumo e fluxo luminoso de 1500lm. Abertura ótica de 120° e temperatura de cor de 4000K. Modelo de bateria 18650 3,7V 4000mA Li-on, que proporciona até 18 horas de autonomia em modo noturno ou 4 horas na função ON/OFF. Grau de proteção contra agentes externos IP54 e grau de resistência mecânica a impactos IK06. O projetor pode ser instalado de forma combinada ou independente, uma vez que dispõe de um cabo de ligação de 3 metros. Corpo em ABS, com acabamento preto e difusor em policarbonato.



DADOS DO PRODUTO

Código do artigo:	541201NW
Descrição:	Projektor LED Solar para exterior
Código EAN13:	8436548448158

DADOS ELÉTRICOS

Potência:	12w
Regulável:	NÃO
Classe de isolamento elétrico:	CLASSE III

DADOS LUMÍNICOS

Temperatura de cor:	4000K
Eficiência luminosa:	1500lm
Lúmenes:	125lm/w
Ângulo de abertura:	120°
Distribuição luminosa:	Simétrica
Índice de reprodução cromática:	>80
Manutenção do fluxo luminoso:	L95

DADOS BATERIA

Modelo:	18650 3,7V 4000mAh Li-on
Capacidade:	400mAh
Tempo de carga:	8 a 10 hrs
Autonomia:	18 hrs Função Luz Noturna / 4 hrs Função ON/OFF

DADOS DO PAINEL SOLAR

Potência:	2,5W
Tensão:	5V 500mA

DADOS DO SENSOR DE MOVIMENTO

Tipo de sensor:	PIR
Modo de operação:	Função Luz Noturna / Função ON/OFF
Opções de configuração:	SIM
Faixa de detecção:	7 m
Ângulo de detecção:	110°
Tempo de ignição:	10-60 sg
Sensor de luminosidade:	15-1000 lux

DADOS DO FUNCIONAMENTO

Modo de operação 1:	Função ON/OFF
Autonomia:	4 horas
Lúmenes:	1500lm
Modo de operação 2:	Função Luz Noturna
Autonomia:	18 horas
Lúmenes:	330lm

Na escuridão (15–1000 lux). A luz acende-se permanentemente, emitindo 330 lm, com uma autonomia de 18 horas. Quando deteta movimento, passa a funcionar em modo ON.

DADOS TÉCNICOS

Grau de proteção:	IP54 (Equipamento protegido contra poeiras e contra salpicos de água)	
Grau de impacto:	IK06	
Temperatura de trabalho:	-20°~50°	
Tipo de montagem:	Superfície	
Modo de controlo:	Opção 1	Combinado
	Opção 2	Em separado
Cabo de ligação:	3 m	

DADOS FÍSICOS

Carcaça

Material:	ABS
Acabamento:	Preto

Ótica

Material:	Policarbonato
Acabamento:	Opalino

Painel solar

Material:	Policristalino
Medidas:	165 x 180 mm

Peso

Peso:	0,86 kg
-------	---------

MEDIDAS

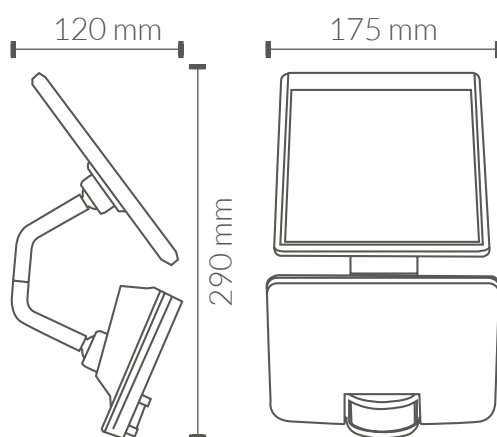
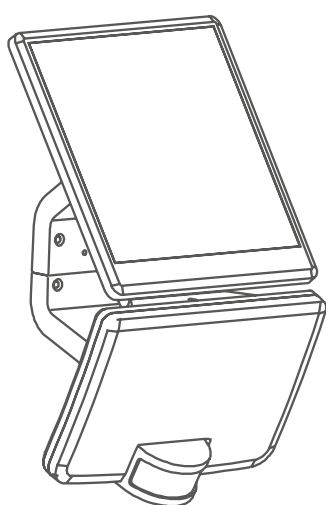
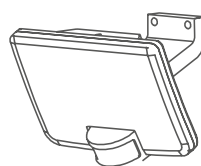


DIAGRAMA DE INSTALAÇÃO



Instalação combinada



Instalação em separado