

541200NW

PROJETOR LED SOLAR COM SENSOR CALETA

Projektor LED solar com sensor PIR CALETA. 12W de consumo e fluxo luminoso de 1500lm. Abertura ótica de 120° e temperatura de cor de 4000K. Modelo de bateria 18650 3,7V 4000mA Li-on, que proporciona até 18 horas de autonomia em modo noturno ou 4 horas na função ON/OFF. Grau de proteção contra agentes externos IP54 e grau de resistência mecânica a impactos IK06. O projetor pode ser instalado de forma combinada ou independente, uma vez que dispõe de um cabo de ligação de 3 metros. Corpo em ABS, com acabamento branco e difusor em policarbonato.



DADOS DO PRODUTO

| | |
|-------------------|-----------------------------------|
| Código do artigo: | 541200NW |
| Descrição: | Projektor LED Solar para exterior |
| Código EAN13: | 8436548448158 |

DADOS ELÉTRICOS

| | |
|--------------------------------|------------|
| Potência: | 12w |
| Regulável: | NÃO |
| Classe de isolamento elétrico: | CLASSE III |

DADOS LUMÍNICOS

| | |
|---------------------------------|-----------|
| Temperatura de cor: | 4000K |
| Eficiência luminosa: | 1500lm |
| Lúmenes: | 125lm/w |
| Ângulo de abertura: | 120° |
| Distribuição luminosa: | Simétrica |
| Índice de reprodução cromática: | >80 |
| Manutenção do fluxo luminoso: | L95 |

DADOS BATERIA

| | |
|-----------------|---|
| Modelo: | 18650 3,7V 4000mAh Li-on |
| Capacidade: | 400mAh |
| Tempo de carga: | 8 a 10 hrs |
| Autonomia: | 18 hrs Função Luz Noturna / 4 hrs Função ON/OFF |

DADOS DO PAINEL SOLAR

| | |
|-----------|----------|
| Potência: | 2,5W |
| Tensão: | 5V 500mA |

DADOS DO SENSOR DE MOVIMENTO

| | |
|-------------------------|------------------------------------|
| Tipo de sensor: | PIR |
| Modo de operação: | Função Luz Noturna / Função ON/OFF |
| Opções de configuração: | SIM |
| Faixa de detecção: | 7 m |
| Ângulo de detecção: | 110° |
| Tempo de ignição: | 10-60 sg |
| Sensor de luminosidade: | 15-1000 lux |

DADOS DO FUNCIONAMENTO

| | |
|---------------------|--------------------|
| Modo de operação 1: | Função ON/OFF |
| Autonomia: | 4 horas |
| Lúmenes: | 1500lm |
| Modo de operação 2: | Função Luz Noturna |
| Autonomia: | 18 horas |
| Lúmenes: | 330lm |

Na escuridão (15–1000 lux). A luz acende-se permanentemente, emitindo 330 lm, com uma autonomia de 18 horas. Quando deteta movimento, passa a funcionar em modo ON.

DADOS TÉCNICOS

| | | |
|--------------------------|---|-------------|
| Grau de proteção: | IP54 (Equipamento protegido contra poeiras e contra salpicos de água) | |
| Grau de impacto: | IK06 | |
| Temperatura de trabalho: | -20°~50° | |
| Tipo de montagem: | Superfície | |
| Modo de controlo: | Opção 1 | Combinado |
| | Opção 2 | Em separado |
| Cabo de ligação: | 3 m | |

DADOS FÍSICOS

Carcaça

| | |
|-------------|--------|
| Material: | ABS |
| Acabamento: | Branco |

Ótica

| | |
|-------------|---------------|
| Material: | Policarbonato |
| Acabamento: | Opalino |

Painel solar

| | |
|-----------|----------------|
| Material: | Policristalino |
| Medidas: | 165 x 180 mm |

Peso

| | |
|-------|---------|
| Peso: | 0,86 kg |
|-------|---------|

MEDIDAS

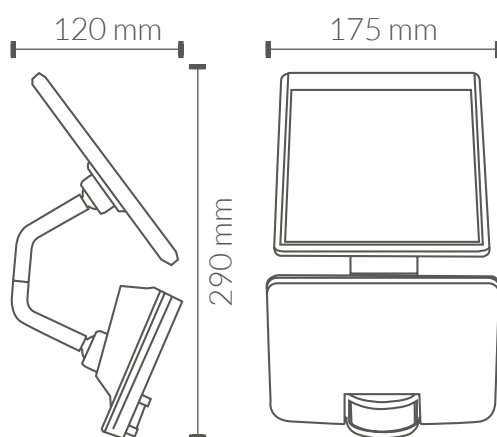
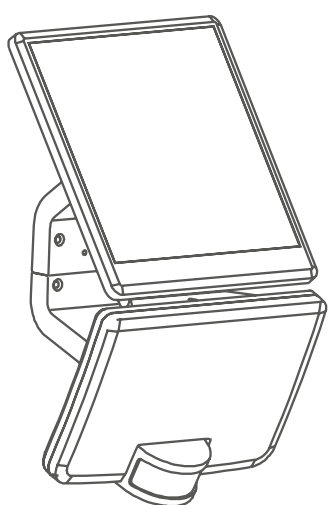
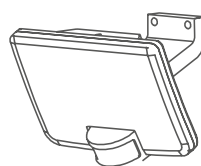


DIAGRAMA DE INSTALAÇÃO



Instalação combinada



Instalação em separado

