

5625002CW

PROJETOR LED SÉNECA 250W 5700K

Projetor LED SÉNECA para exterior, 250W de potência e fluxo luminoso de 36250lm. Equipado com 500 chips LED Lumileds e driver MOSO série MNC-200, com proteção contra sobretensões de 6 KV. Abertura ótica simétrica de 120° e temperatura de cor de 5700K. Grau de proteção contra elementos externos IP65 e grau de resistência mecânica a impactos IK08. Corpo em alumínio, fixações em aço zincado e difusor em policarbonato. Incorpora uma válvula anticondensação para prevenir a acumulação de humidade.



DADOS DO PRODUTO

Código do artigo:	5625002CW
Descrição:	Projetor LED para exterior
Código EAN13:	8436568445854

DADOS ELÉCTRICOS

Potência:	250W
Tensão:	90-305vac
Hertz:	50-60Hz
Fator de potência:	0,9
Regulável:	NÃO
Marca do driver:	MOSO serie MNC 200
Proteção do driver:	OVP, SCP, OPP, OTP
Proteção contra sobretensão:	Línea-línea de 4kv / Línea-tierra de 6kv
Classe de isolamento elétrico:	CLASSE I
Conexão:	L/N+TT

DADOS LUMÍNICOS

Temperatura de cor:	5700K
Eficiência luminosa:	145 lm/w
Lúmenes:	36250lm
Marca LED chip:	Lumileds
Marca do chip LED:	SMD 2835
N.º de LED chip:	500 pcs
Ângulo de abertura:	120°
Distribuição luminosa:	Simétrica
Índice de reprodução cromática:	>80
Índice de reprodução cromática mínimo:	80
Índice de reprodução cromática máximo:	85

Desviopadrão de correspondência de cor	<6
Manutenção do fluxo luminoso:	L90
Índice de cintilação:	≤1,0
Medida de visibilidade do efeito estroboscópico:	≤0,4
Flicker free:	SIM

DADOS TÉCNICOS

Grau de proteção:	IP65 (Equipamento hermético ao pó e protegido contra jatos de água)
Grau de impacto:	IK08 (5J)
Temperatura de trabalho:	-25°~45°
Tipo de montagem:	Superfície
Oscilação da lira:	300°
Goniômetro	SIM
Válvula anticondensação	SIM

VIDA MEDIA

Horas de vida:	55000 hrs
Ligadas:	35000 ON/OFF

DADOS FÍSICOS

Carcaça

Material:	Alumínio
Acabamento:	Cinza bege
RAL:	7006

Lira e placas laterais

Material:	Aço galvanizado zincado
Acabamento:	Preto

Ótica

Material:	Policarbonato
Acabamento:	Transparente

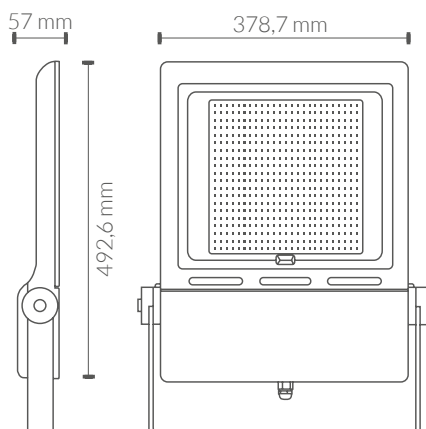
Peso

Peso:	6,15 kg
-------	----------------

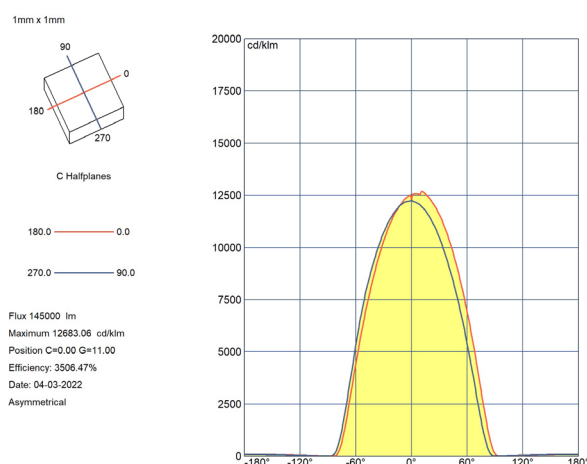
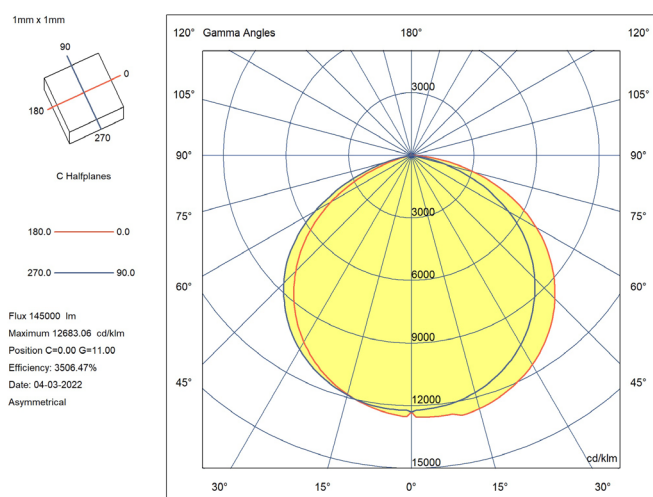
EFICIÊNCIA ENERGÉTICA 2023(UE-2019/2015)

E

MEDIDAS



CURVA DE DISTRIBUIÇÃO DE INTENSIDADE LUMINOSA



CERTIFICAÇÕES

CE & ROHS

Directiva EMC 2014/30/EU COMPATIBILIDADE ELECTROMAGNÉTICA

- EN IEC 55015** Limites e métodos de medição das características de perturbação radioelétrica de equipamentos de iluminação e similares.
- EN 61547** Equipamentos de iluminação para uso geral. Requisitos relativos à imunidade CEM.
- EN IEC 61000-3-2** Compatibilidade eletromagnética (CEM). Parte 3-2: Limites. Limites para emissões de corrente harmónica (equipamentos com corrente de entrada ≤ 16 A por fase).
- EN 61000-3-3** Compatibilidade eletromagnética (CEM). Parte 3-3: Limites. Limitação das variações de tensão, flutuações de tensão e cintilação em redes públicas de baixa tensão para equipamentos com corrente nominal ≤ 16 A por fase e não sujeitos a ligação condicional.

Directiva LVD 2014/35/EU BAIXA TENSÃO

- EN 60598-2-5** Luminárias. Parte 2-5: Requisitos particulares. Projetores.
- EN 60598-1** Luminárias. Parte 1: Requisitos gerais e ensaios.
- EN 62493** Avaliação dos equipamentos de iluminação em relação à exposição humana a campos electromagnéticos.

Diretiva RoHS 2011/65/UE e Diretiva Delegada (UE) 2015/863

Determinação de certas substâncias em produtos eletrotécnicos.

- | | | |
|----------------------|----------------------|----------------------|
| IEC 62321-2 | IEC 62321-3-1 | IEC 62321-4 |
| IEC 62321-5 | IEC 62321-6 | IEC 62321-7-2 |
| IEC 62321-7-1 | IEC 62321-8 | |

