

5610002CW

## PROJETOR LED SÉNECA 100W 5700K

Projetor LED SÉNECA para exterior, 100W de potência e fluxo luminoso de 14500lm. Equipado com 200 chips LED Lumileds e driver MOSO série MNC-200, com proteção contra sobretensões de 6 KV. Abertura ótica simétrica de 120° e temperatura de cor de 5700K. Grau de proteção contra elementos externos IP65 e grau de resistência mecânica a impactos IK08. Corpo em alumínio, fixações em aço zincado e difusor em policarbonato. Incorpora uma válvula anticondensação para prevenir a acumulação de humidade.



### DADOS DO PRODUTO

Código do artigo:	5610002CW
Descrição:	Projetor LED para exterior
Código EAN13:	8436568445793

### DADOS ELÉCTRICOS

Potência:	100W
Tensão:	90-305vac
Hertz:	50-60Hz
Fator de potência:	0,9
Regulável:	NÃO
Marca do driver:	MOSO serie MNC 200
Proteção do driver:	OVP, SCP, OPP, OTP
Proteção contra sobretensão:	Línea-línea de 4kv / Línea-tierra de 6kv
Classe de isolamento elétrico:	CLASSE I
Conexão:	L/N+TT

### DADOS LUMÍNICOS

Temperatura de cor:	5700K
Eficiência luminosa:	145 lm/w
Lúmenes:	14500lm
Marca LED chip:	Lumileds
Marca do chip LED:	SMD 2835
N.º de LED chip:	200 pcs
Ângulo de abertura:	120°
Distribuição luminosa:	Simétrica
Índice de reprodução cromática:	>80
Índice de reprodução cromática mínimo:	80
Índice de reprodução cromática máximo:	85

Desviopadrão de correspondência de cor	<6
Manutenção do fluxo luminoso:	L90
Índice de cintilação:	≤1,0
Medida de visibilidade do efeito estroboscópico:	≤0,4
Flicker free:	SIM

## DADOS TÉCNICOS

Grau de proteção:	<b>IP65 (Equipamento hermético ao pó e protegido contra jatos de água)</b>
Grau de impacto:	<b>IK08 (5J)</b>
Temperatura de trabalho:	<b>-25°~45°</b>
Tipo de montagem:	<b>Superfície</b>
Oscilação da lira:	<b>300°</b>
Goniômetro	<b>SIM</b>
Válvula anticondensação	<b>SIM</b>

## VIDA MEDIA

Horas de vida:	<b>55000 hrs</b>
Ligadas:	<b>35000 ON/OFF</b>

## DADOS FÍSICOS

### Carcaça

Material:	<b>Alumínio</b>
Acabamento:	<b>Cinza bege</b>
RAL:	<b>7006</b>

### Lira e placas laterais

Material:	<b>Aço galvanizado zincado</b>
Acabamento:	<b>Preto</b>

### Ótica

Material:	<b>Polycarbonato</b>
Acabamento:	<b>Transparente</b>

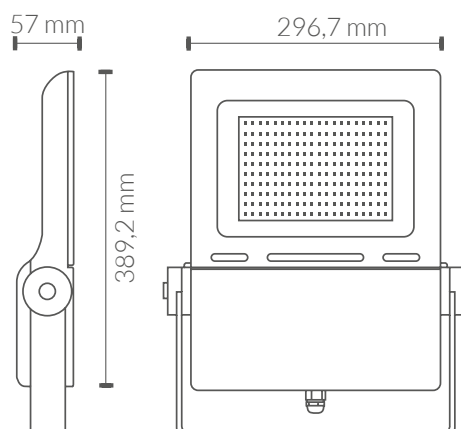
### Peso

Peso:	<b>3,90 kg</b>
-------	----------------

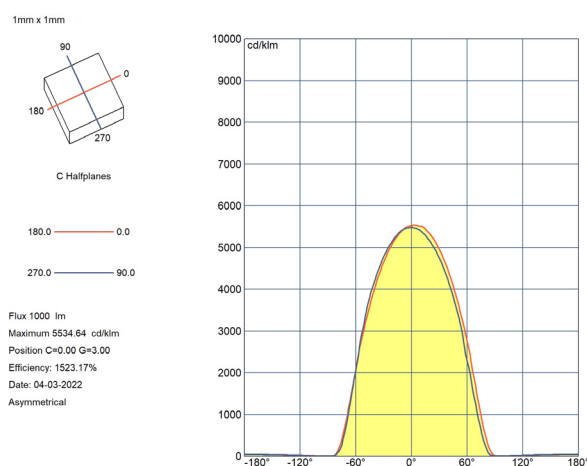
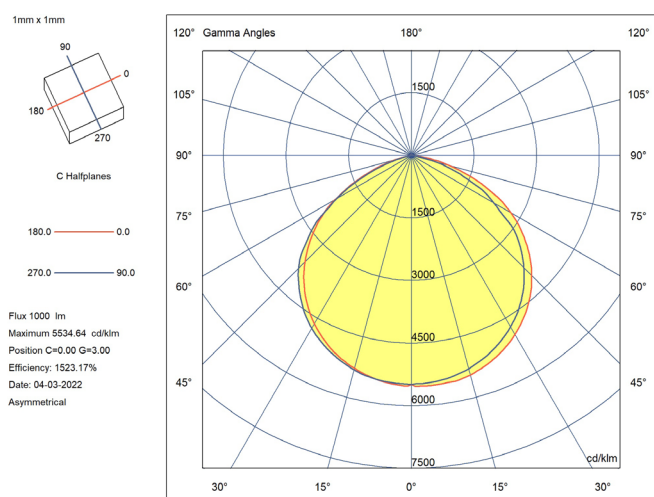
## EFICIÊNCIA ENERGÉTICA 2023(UE-2019/2015)

**E**

## MEDIDAS



## CURVA DE DISTRIBUIÇÃO DE INTENSIDADE LUMINOSA



## CERTIFICAÇÕES

### CE & ROHS

#### Directiva EMC 2014/30/EU COMPATIBILIDADE ELECTROMAGNÉTICA

- EN IEC 55015** Limites e métodos de medição das características de perturbação radioelétrica de equipamentos de iluminação e similares.
- EN 61547** Equipamentos de iluminação para uso geral. Requisitos relativos à imunidade CEM.
- EN IEC 61000-3-2** Compatibilidade eletromagnética (CEM). Parte 3-2: Limites. Limites para emissões de corrente harmónica (equipamentos com corrente de entrada  $\leq 16$  A por fase).
- EN 61000-3-3** Compatibilidade eletromagnética (CEM). Parte 3-3: Limites. Limitação das variações de tensão, flutuações de tensão e cintilação em redes públicas de baixa tensão para equipamentos com corrente nominal  $\leq 16$  A por fase e não sujeitos a ligação condicional.

#### Directiva LVD 2014/35/EU BAIXA TENSÃO

- EN 60598-2-5** Luminárias. Parte 2-5: Requisitos particulares. Projetores.
- EN 60598-1** Luminárias. Parte 1: Requisitos gerais e ensaios.
- EN 62493** Avaliação dos equipamentos de iluminação em relação à exposição humana a campos electromagnéticos.

#### Diretiva RoHS 2011/65/UE e Diretiva Delegada (UE) 2015/863

Determinação de certas substâncias em produtos eletrotécnicos.

- |                      |                      |                      |
|----------------------|----------------------|----------------------|
| <b>IEC 62321-2</b>   | <b>IEC 62321-3-1</b> | <b>IEC 62321-4</b>   |
| <b>IEC 62321-5</b>   | <b>IEC 62321-6</b>   | <b>IEC 62321-7-2</b> |
| <b>IEC 62321-7-1</b> | <b>IEC 62321-8</b>   |                      |

