

## 5610001RGB

### PROJETOR LED RGB 100W

Projetor LED RGB para exterior, 100W de potência e luminosidade de 7500lm. Abertura óptica simétrica de 120°. Grau de proteção contra agentes externos IP65 e grau de resistência mecânica a impactos IK08. Fabricado em alumínio com acabamento preto. Inclui função de memória. Configurável através do comando à distância incluído com o projetor.



#### DADOS DEL PRODUCTO

Código do artigo:	5610001RGB
Descrição:	Projetor LED para exterior
Código EAN13:	8436568449364

#### DADOS ELÉCTRICOS

Potência:	100w
Tensão:	220-240vac
Hertz:	50-60 Hz
Fator de potência:	0,9
Regulável:	SIM
Classe de isolamento elétrico:	CLASSE I
Conexão:	L/N+TT

#### DADOS LUMÍNICOS

Temperatura de cor:	RGB
Eficiência luminosa:	75lm/w
Lúmenes:	7500lm
Marca do chip LED:	SMD 2835
Ângulo de abertura:	120°
Distribuição luminosa:	Simétrica
Desviopadrão de correspondência de cor:	<4
Manutenção do fluxo luminoso:	L90
Índice de cintilação:	≤1,0
Medida de visibilidade do efeito estroboscópico:	≤0,9

## DADOS TÉCNICOS

Grau de proteção:	IP65 (Equipamento hermético ao pó e protegido contra jatos de água)
Grau de impacto:	IK08 (5J)
Temperatura de trabalho:	-20°~50°
Tipo de montagem:	Superfície
Sistema de controlo:	Comando remoto
Função de memória:	SIM

## VIDA MEDIA

Horas de vida:	30000 hrs
Ligadas:	20000 ON/OFF

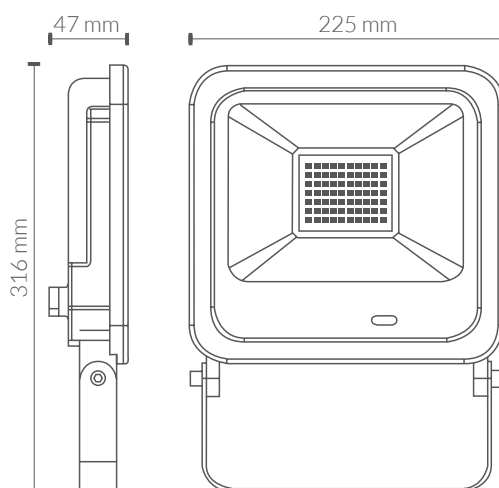
## DADOS FÍSICOS

<b>Carcaça</b>	
Material:	Alumínio
Acabamento:	Preto
<b>Ótica</b>	
Material:	Vidro
Acabamento:	Transparente
<b>Peso</b>	
Peso:	1,25 kg

## EFICIÊNCIA ENERGÉTICA 2023(UE-2019/2015)

F

## MEDIDAS



## CERTIFICAÇÕES

