

564000312WW

## PROJETOR LED PÓPULO 400W 3000K 120°

Projektor LED PÓPULO para exterior, 400W de potência e fluxo luminoso de 56400lm. Equipado com 448 chips LED Lumileds e driver com proteção contra sobretensões de 6 KV. Abertura ótica simétrica de 120° e temperatura de cor de 3000K. Grau de proteção contra elementos externos IP66 e grau de resistência mecânica a impactos IK08. Corpo em alumínio e lente em policarbonato. Incorpora uma válvula anticondensação para prevenir a acumulação de humidade.



### DADOS DO PRODUTO

|                   |                             |
|-------------------|-----------------------------|
| Código do artigo: | 564000312WW                 |
| Descrição:        | Projektor LED para exterior |
| Código EAN13:     | 8435724900817               |

### DADOS ELÉTRICOS

|                                |                    |
|--------------------------------|--------------------|
| Potência:                      | 400w               |
| Tensão:                        | 175-265vac         |
| Hertz:                         | 50-60 Hz           |
| Fator de potência:             | 0,9                |
| Regulável:                     | NÃO                |
| Proteção do driver:            | OVP, SCP, OPP, OTP |
| Proteção contra sobretensão:   | 6kv                |
| Classe de isolamento elétrico: | CLASSE I           |
| Conexão:                       | L/N+TT             |

### DADOS LUMINOSOS

|   |           |
|---|-----------|
| Temperatura de cor:                     | 3000K     |
| Eficiência luminosa:                    | 141 lm/w  |
| Lúmenes:                                | 56400lm   |
| Marca do chip LED:                      | Lumileds  |
| Modelo do chip LED:                     | SMD2835   |
| N.º de chips LED:                       | 448pcs    |
| Ângulo de abertura:                     | 120°      |
| Distribuição luminosa:                  | Simétrica |
| Índice de reprodução cromática:         | >80       |
| Índice de reprodução cromática mínimo:  | 80        |
| Índice de reprodução cromática máximo:  | 85        |
| Desviopadrão de correspondência de cor: | <6        |

|  |      |
|--|------|
| Manutenção do fluxo luminoso:                    | L90  |
| Índice de cintilação:                            | ≤1,0 |
| Medida de visibilidade do efeito estroboscópico: | ≤0,4 |
| Flicker free:                                    | SIM  |

## DADOS TÉCNICOS

|                          |   |
|--------------------------|---|
| Grau de proteção:        | IP65 (Equipamento hermético ao pó e protegido contra jatos de água) |
| Grau de impacto:         | IK08 (5J)   |
| Temperatura de trabalho: | -20°~50°  |
| Tipo de montagem:        | Superfície  |
| Válvula anticondensação: | SIM   |

## VIDA MEDIA

|                |              |
|----------------|--------------|
| Horas de vida: | 55000 hrs    |
| Ligadas:       | 35000 ON/OFF |

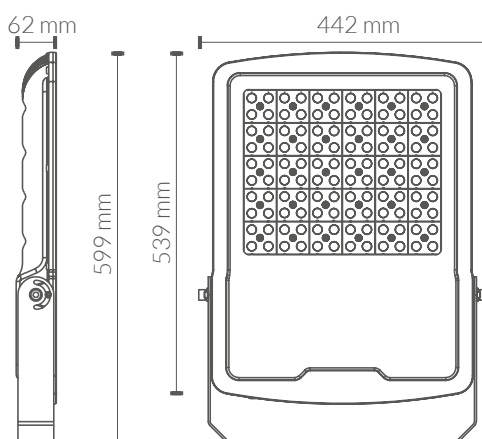
## DADOS FÍSICOS

|                |              |
|----------------|--------------|
| <b>Carcaça</b> |              |
| Material:      | Alumínio     |
| Acabamento:    | Petro        |
| <b>Ótica</b>   |              |
| Material:      | Vidro        |
| Acabamento:    | Transparente |
| <b>Peso</b>    |              |
| Peso:          | 8,50 kg      |

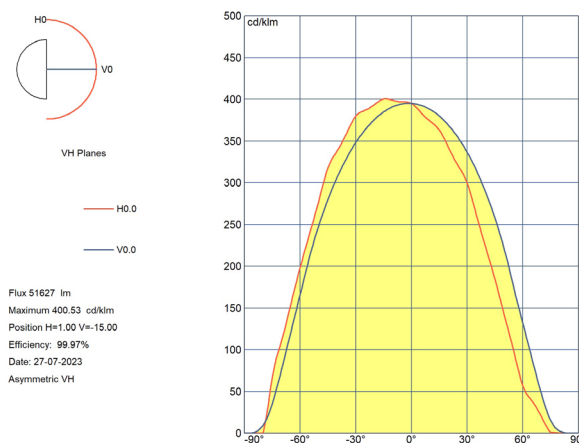
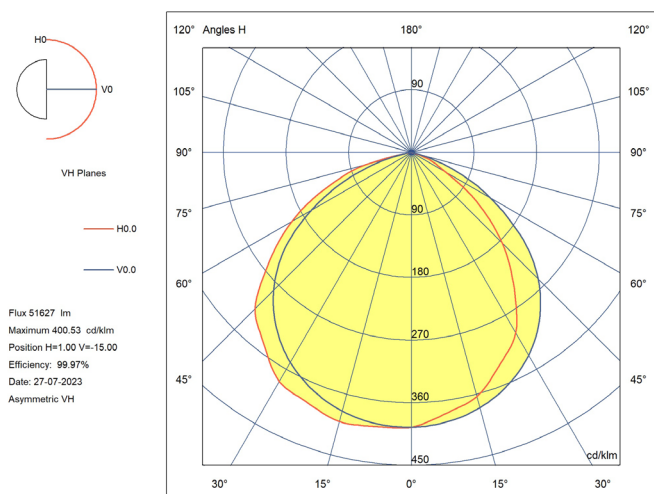
## EFICIÊNCIA ENERGÉTICA 2023(UE-2019/2015)

E

## MEDIDAS



## CURVA DE DISTRIBUIÇÃO DE INTENSIDADE LUMINOSA



## CERTIFICAÇÕES

CE & ROHS

### Directiva EMC 2014/30/EU COMPATIBILIDADE ELECTROMAGNÉTICA

- EN IEC 55015** Limites e métodos de medição das características de perturbação radioelétrica de equipamentos de iluminação e similares.
- EN IEC 61000-3-2** Compatibilidade eletromagnética (CEM). Parte 3-2: Limites. Limites para emissões de corrente harmónica (equipamentos com corrente de entrada  $\leq 16$  A por fase).
- EN 61000-3-3** Compatibilidade eletromagnética (CEM). Parte 3-3: Limites. Limitação das variações de tensão, flutuações de tensão e cintilação em redes públicas de baixa tensão para equipamentos com corrente nominal  $\leq 16$  A por fase e não sujeitos a ligação condicional.
- EN 61547** Equipamentos de iluminação para uso geral. Requisitos relativos à imunidade CEM.

### Directiva LVD 2014/35/EU BAIXA TENSÃO

- EN 60598-2-5** Luminárias. Parte 2-5: Requisitos particulares. Projetores.
- EN 60598-1** Luminárias. Parte 1: Requisitos gerais e ensaios.
- EN 62471** Segurança fotobiológica de lâmpadas e dos aparelhos que utilizam lâmpadas.
- EN 62493** Avaliação dos equipamentos de iluminação em relação à exposição humana a campos electromagnéticos.
- EN 62031:** Módulos LED para iluminação geral. Requisitos de segurança.
- EN 61347-1** Dispositivos de controlo de lâmpadas. Parte 1: Requisitos gerais e requisitos de segurança.
- EN 61347-2-13** Dispositivos de controlo de lâmpadas. Parte 2-13: Requisitos particulares para dispositivos de controlo eletrónicos alimentados por corrente contínua ou corrente alternada para módulos LED.

### Diretiva RoHS 2011/65/UE e Diretiva Delegada (UE) 2015/863

Determinação de certas substâncias em produtos eletrotécnicos.

- IEC 62321-3-1    IEC 62321-5    IEC 62321-4    CSV IEC 62321-6  
IEC 62321-7-1    IEC 62321-7-2    IEC 62321-8

