

562000312NW

## PROJETOR LED PÓPULO 200W 4000K 120°

Projektor LED PÓPULO para exterior, 200W de potência e fluxo luminoso de 28600lm. Equipado com 272 chips LED Lumileds e driver com proteção contra sobretensões de 6 KV. Abertura ótica simétrica de 120° e temperatura de cor de 4000K. Grau de proteção contra elementos externos IP66 e grau de resistência mecânica a impactos IK08. Corpo em alumínio e lente em policarbonato. Incorpora uma válvula anticondensação para prevenir a acumulação de humidade.



### DADOS DO PRODUTO

Código do artigo:	562000312NW
Descrição:	Projektor LED para exterior
Código EAN13:	8435724900534

### DADOS ELÉTRICOS

Potência:	200w
Tensão:	175-265vac
Hertz:	50-60 Hz
Fator de potência:	0,9
Regulável:	NÃO
Proteção do driver:	OVP, SCP, OPP, OTP
Proteção contra sobretensão:	6kv
Classe de isolamento elétrico:	CLASSE I
Conexão:	L/N+TT

### DADOS LUMINOSOS

Temperatura de cor:	4000K
Eficiência luminosa:	143 lm/w
Lúmenes:	28600lm
Marca do chip LED:	Lumileds
Modelo do chip LED:	SMD2835
N.º de chips LED:	272pcs
Ângulo de abertura:	120°
Distribuição luminosa:	Simétrica
Índice de reprodução cromática:	>80
Índice de reprodução cromática mínimo:	80
Índice de reprodução cromática máximo:	85
Desvio padrão de correspondência de cor:	<6

Manutenção do fluxo luminoso:	L90
Índice de cintilação:	≤1,0
Medida de visibilidade do efeito estroboscópico:	≤0,4
Flicker free:	SIM

## DADOS TÉCNICOS

Grau de proteção:	IP65 (Equipamento hermético ao pó e protegido contra jatos de água)
Grau de impacto:	IK08 (5J)
Temperatura de trabalho:	-20°~50°
Tipo de montagem:	Superfície
Válvula anticondensação:	SIM

## VIDA MEDIA

Horas de vida:	55000 hrs
Ligadas:	35000 ON/OFF

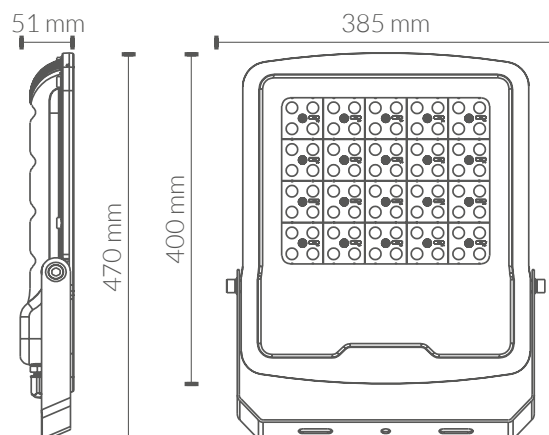
## DADOS FÍSICOS

<b>Carcaça</b>	
Material:	Alumínio
Acabamento:	Petro
<b>Ótica</b>	
Material:	Vidro
Acabamento:	Transparente
<b>Peso</b>	
Peso:	5,35 kg

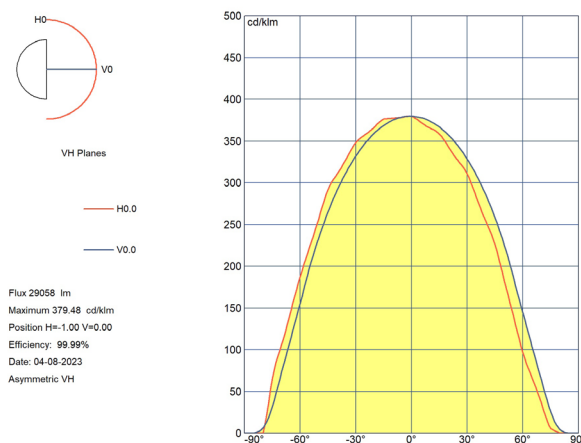
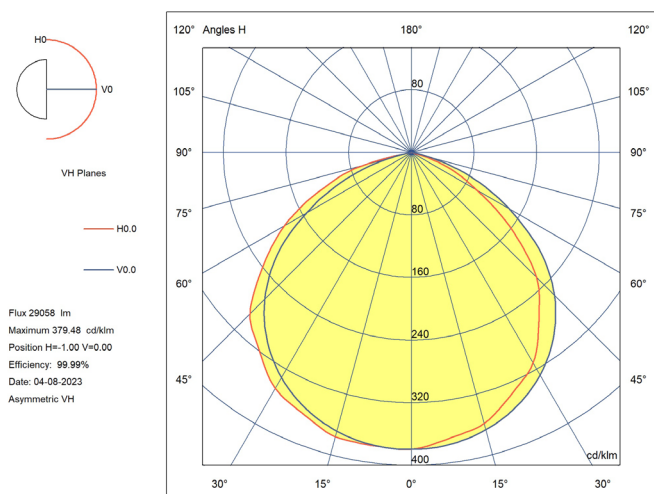
## EFICIÊNCIA ENERGÉTICA 2023(UE-2019/2015)

E

## MEDIDAS



## CURVA DE DISTRIBUIÇÃO DE INTENSIDADE LUMINOSA



## CERTIFICAÇÕES

CE & ROHS

### Directiva EMC 2014/30/EU COMPATIBILIDADE ELECTROMAGNÉTICA

- EN IEC 55015** Limites e métodos de medição das características de perturbação radioelétrica de equipamentos de iluminação e similares.
- EN IEC 61000-3-2** Compatibilidade eletromagnética (CEM). Parte 3-2: Limites. Limites para emissões de corrente harmónica (equipamentos com corrente de entrada  $\leq 16$  A por fase).
- EN 61000-3-3** Compatibilidade eletromagnética (CEM). Parte 3-3: Limites. Limitação das variações de tensão, flutuações de tensão e cintilação em redes públicas de baixa tensão para equipamentos com corrente nominal  $\leq 16$  A por fase e não sujeitos a ligação condicional.
- EN 61547** Equipamentos de iluminação para uso geral. Requisitos relativos à imunidade CEM.

### Directiva LVD 2014/35/EU BAIXA TENSÃO

- EN 60598-2-5** Luminárias. Parte 2-5: Requisitos particulares. Projetores.
- EN 60598-1** Luminárias. Parte 1: Requisitos gerais e ensaios.
- EN 62471** Segurança fotobiológica de lâmpadas e dos aparelhos que utilizam lâmpadas.
- EN 62493** Avaliação dos equipamentos de iluminação em relação à exposição humana a campos electromagnéticos.
- EN 62031:** Módulos LED para iluminação geral. Requisitos de segurança.
- EN 61347-1** Dispositivos de controlo de lâmpadas. Parte 1: Requisitos gerais e requisitos de segurança.
- EN 61347-2-13** Dispositivos de controlo de lâmpadas. Parte 2-13: Requisitos particulares para dispositivos de controlo eletrónicos alimentados por corrente contínua ou corrente alternada para módulos LED.

### Diretiva RoHS 2011/65/UE e Diretiva Delegada (UE) 2015/863

Determinação de certas substâncias em produtos eletrotécnicos.

- IEC 62321-3-1    IEC 62321-5    IEC 62321-4    CSV IEC 62321-6  
IEC 62321-7-1    IEC 62321-7-2    IEC 62321-8

