

564000390WW

## PROYECTOR LED PÓPULO 400W 3000K 90°

Proyector LED PÓPULO para exterior, 400w de potencia y brillo de 56400lm. Equipado con 448pcs de chips LED Lumileds y driver con protección contra sobretensiones de 6kv. Apertura óptica simétrica de 90° y temperatura de color de 3000K. Grado de protección frente a elementos externos IP66 y grado de protección de resistencia mecánica a impactos IK08. Cuerpo de aluminio y lente de policarbonato. Incorpora una válvula anticondensación para prevenir la acumulación de humedad.



### DATOS DEL PRODUCTO

Código del artículo:	564000390WW
Descripción:	Proyector LED para exterior
Código EAN13:	8435724900770

### DATOS ELÉCTRICOS

Potencia:	400w
Tensión:	175-265vac
Frecuencia:	50-60 Hz
DF:	0,9
Regulable:	NO
Protecciones del driver:	OVP, SCP, OPP, OTP
Protección sobretensión:	6kv
Clase de aislamiento eléctrico:	CLASE I
Conexión:	L/N+TT

### DATOS LUMÍNICOS

Temperatura de color:	3000K
Eficiencia lumínica:	141 lm/w
Lúmenes:	56400lm
Marca LED chip:	Lumileds
Modelo LED chip:	SMD2835
N.º de LED chip:	448pcs
Ángulo de apertura:	90°
Distribución de la luz:	Simétrica
CRI:	>80
CRI mínimo:	80
CRI máximo:	85
SMDC:	<6

Factor de mantenimiento lumínico:	L90
Índice de parpadeo:	≤1,0
SVM (Medida de visibilidad del efecto estroboscópico):	≤0,4
Libre de flicker:	SI

## DATOS TÉCNICOS

Grado de protección:	<b>IP66 (Equipo hermético al polvo y protegido contra fuertes chorros de agua)</b>
Grado de impacto:	IK08 (5J)
Temperatura de trabajo:	-20°~50°
Tipo de montaje:	Superficie
Válvula anticondensación:	SI

## VIDA MEDIA

Horas de vida:	55000 hrs
Encendidos:	35000 ON/OFF

## DATOS FÍSICOS

### Cuerpo de la luminaria

Material:	Aluminio
Acabado:	Negro

### Lentes

Material:	Cristal
Acabado:	Transparente

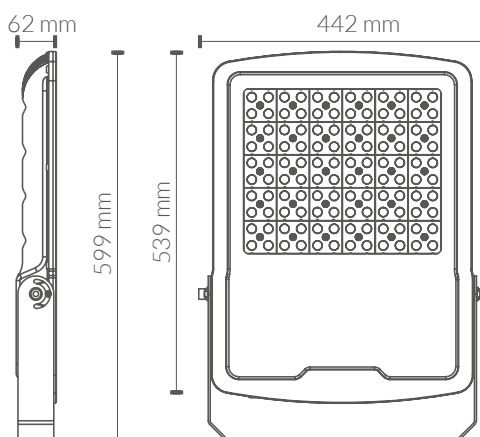
### Peso

Peso:	8,50 kg
-------	---------

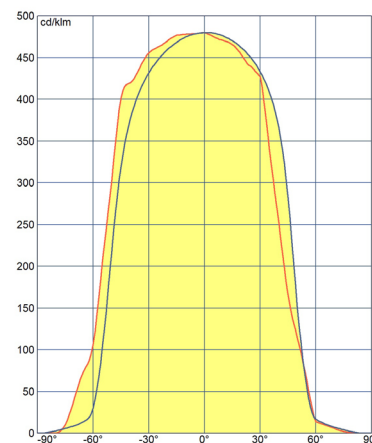
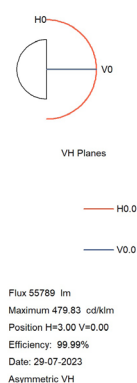
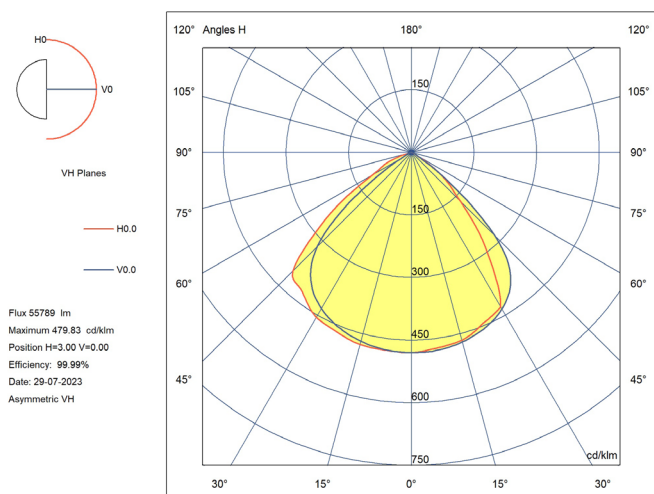
## EFICIENCIA ENERGÉTICA 2023(UE-2019/2015)

**E**

## MEDIDAS



## CURVA DE DISTRIBUCIÓN DE INTENSIDAD LUMINOSA



## CERTIFICACIONES

CE & ROHS

### Directiva EMC 2014/30/EU COMPATIBILIDAD ELECTROMAGNÉTICA

- EN IEC 55015** Límites y métodos de medida de las características relativas a la perturbación radioeléctrica de los equipos de iluminación y similares.
- EN IEC 61000-3-2** Compatibilidad electromagnética (CEM). Parte 3-2: Límites. Límites para las emisiones de corriente armónica (equipos con corriente de entrada  $\leq 16$  A por fase).
- EN 61000-3-3** Compatibilidad electromagnética (CEM). Parte 3-3: Límites. Limitación de las variaciones de tensión, fluctuaciones de tensión y flicker en las redes públicas de suministro de baja tensión para equipos con corriente asignada  $\leq 16$  A por fase y no sujetos a una conexión condicional.
- EN 61547** Equipos para iluminación para uso general. Requisitos relativos a la inmunidad CEM.

### Directiva LVD 2014/35/EU BAJA TENSIÓN

- EN 60598-2-5** Luminarias. Parte 2-5: Requisitos particulares. Proyector.
- EN 60598-1** Luminarias. Parte 1: Requisitos generales y ensayos.
- EN 62471** Seguridad fotobiológica de lámparas y de los aparatos que utilizan lámparas.
- EN 62493** Evaluación de los equipos de alumbrado en relación a la exposición humana a los campos electromagnéticos.
- EN 62031:** Módulos LED para alumbrado general. Requisitos de seguridad.
- EN 61347-1** Dispositivos de control de lámpara. Parte 1: Requisitos generales y requisitos de seguridad.
- EN 61347-2-13** Dispositivos de control de lámpara. Parte 2-13: Requisitos particulares para dispositivos de control electrónicos alimentados con corriente continua o corriente alterna para módulos LED.

### Directiva RoHS 2011/65/EU y Directiva delegada (UE) 2015/863

Determinación de ciertas sustancias en productos electrotécnicos.

- IEC 62321-3-1      IEC 62321-5      IEC 62321-4      CSV IEC 62321-6
- IEC 62321-7-1      IEC 62321-7-2      IEC 62321-8

