

564000380CW

PROYECTOR LED PÓPULO 400W 5700K 80°X145°

Proyector LED PÓPULO para exterior, 400w de potencia y brillo de 58000lm. Equipado con 448pcs de chips LED Lumileds y driver con protección contra sobretensiones de 6kv. Apertura óptica asimétrica de 80°x145° y temperatura de color de 5700K. Grado de protección frente a elementos externos IP66 y grado de protección de resistencia mecánica a impactos IK08. Cuerpo de aluminio y lente de policarbonato. Incorpora una válvula anticondensación para prevenir la acumulación de humedad.



DATOS DEL PRODUCTO

| | |
|----------------------|-----------------------------|
| Código del artículo: | 564000380CW |
| Descripción: | Proyector LED para exterior |
| Código EAN13: | 8435724900640 |

DATOS ELÉCTRICOS

| | |
|---------------------------------|--------------------|
| Potencia: | 400w |
| Tensión: | 175-265vac |
| Frecuencia: | 50-60 Hz |
| DF: | 0,9 |
| Regulable: | NO |
| Protecciones del driver: | OVP, SCP, OPP, OTP |
| Protección sobretensión: | 6kv |
| Clase de aislamiento eléctrico: | CLASE I |
| Conexión: | L/N+TT |

DATOS LUMÍNICOS

| | |
|-------------------------|------------|
| Temperatura de color: | 5700K |
| Eficiencia lumínica: | 145 lm/w |
| Lúmenes: | 58000lm |
| Marca LED chip: | Lumileds |
| Modelo LED chip: | SMD2835 |
| N.º de LED chip: | 448pcs |
| Ángulo de apertura: | 80°x145° |
| Distribución de la luz: | Asimétrica |
| CRI: | >80 |
| CRI mínimo: | 80 |
| CRI máximo: | 85 |
| SMDC: | <6 |

| | |
|--|------|
| Factor de mantenimiento lumínico: | L90 |
| Índice de parpadeo: | ≤1,0 |
| SVM (Medida de visibilidad del efecto estroboscópico): | ≤0,4 |
| Libre de flicker: | SI |

DATOS TÉCNICOS

| | |
|---------------------------|--|
| Grado de protección: | IP66 (Equipo hermético al polvo y protegido contra fuertes chorros de agua) |
| Grado de impacto: | IK08 (5J) |
| Temperatura de trabajo: | -20°~50° |
| Tipo de montaje: | Superficie |
| Válvula anticondensación: | SI |

VIDA MEDIA

| | |
|----------------|--------------|
| Horas de vida: | 55000 hrs |
| Encendidos: | 35000 ON/OFF |

DATOS FÍSICOS

Cuerpo de la luminaria

| | |
|-----------|----------|
| Material: | Aluminio |
| Acabado: | Negro |

Lentes

| | |
|-----------|--------------|
| Material: | Cristal |
| Acabado: | Transparente |

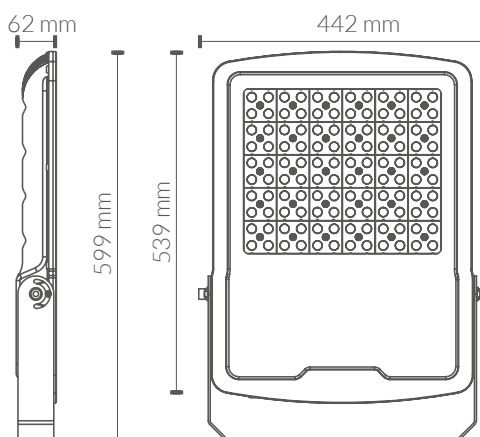
Peso

| | |
|-------|---------|
| Peso: | 8,50 kg |
|-------|---------|

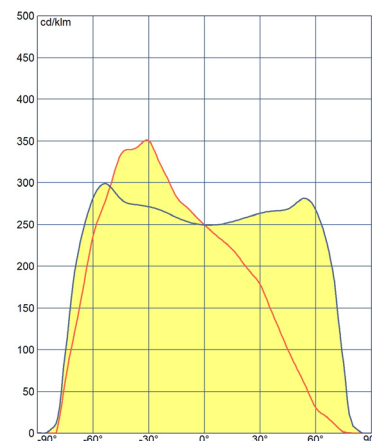
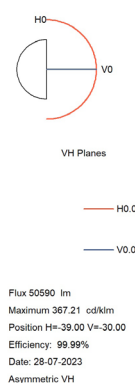
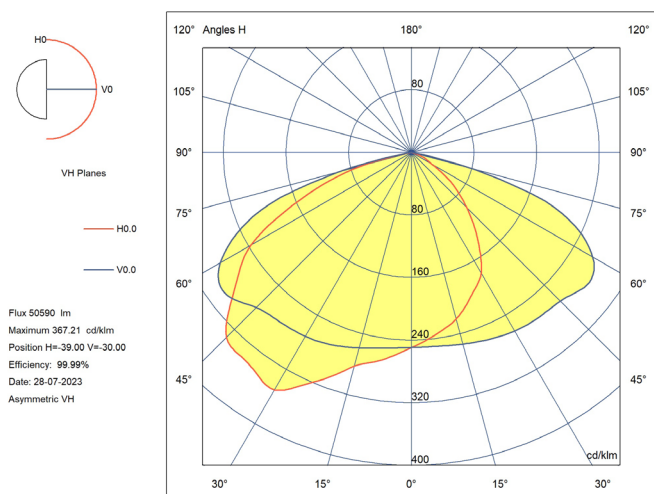
EFICIENCIA ENERGÉTICA 2023(UE-2019/2015)

E

MEDIDAS



CURVA DE DISTRIBUCIÓN DE INTENSIDAD LUMINOSA



CERTIFICACIONES

CE & ROHS

Directiva EMC 2014/30/EU COMPATIBILIDAD ELECTROMAGNÉTICA

- EN IEC 55015** Límites y métodos de medida de las características relativas a la perturbación radioeléctrica de los equipos de iluminación y similares.
- EN IEC 61000-3-2** Compatibilidad electromagnética (CEM). Parte 3-2: Límites. Límites para las emisiones de corriente armónica (equipos con corriente de entrada ≤ 16 A por fase).
- EN 61000-3-3** Compatibilidad electromagnética (CEM). Parte 3-3: Límites. Limitación de las variaciones de tensión, fluctuaciones de tensión y flicker en las redes públicas de suministro de baja tensión para equipos con corriente asignada ≤ 16 A por fase y no sujetos a una conexión condicional.
- EN 61547** Equipos para iluminación para uso general. Requisitos relativos a la inmunidad CEM.

Directiva LVD 2014/35/EU BAJA TENSIÓN

- EN 60598-2-5** Luminarias. Parte 2-5: Requisitos particulares. Proyector.
- EN 60598-1** Luminarias. Parte 1: Requisitos generales y ensayos.
- EN 62471** Seguridad fotobiológica de lámparas y de los aparatos que utilizan lámparas.
- EN 62493** Evaluación de los equipos de alumbrado en relación a la exposición humana a los campos electromagnéticos.
- EN 62031:** Módulos LED para alumbrado general. Requisitos de seguridad.
- EN 61347-1** Dispositivos de control de lámpara. Parte 1: Requisitos generales y requisitos de seguridad.
- EN 61347-2-13** Dispositivos de control de lámpara. Parte 2-13: Requisitos particulares para dispositivos de control electrónicos alimentados con corriente continua o corriente alterna para módulos LED.

Directiva RoHS 2011/65/EU y Directiva delegada (UE) 2015/863

Determinación de ciertas sustancias en productos electrotécnicos.

- IEC 62321-3-1** **IEC 62321-5** **IEC 62321-4** **CSV IEC 62321-6**
- IEC 62321-7-1** **IEC 62321-7-2** **IEC 62321-8**

