

552030SCCT

PROJETOR LED KADO COM SENSOR 20W CCT

Projektor LED KADO CCT com sensor para exterior, 20W de potência e luminosidade de 2400lm. Equipado com 72 chips LED LUMILEDS. Abertura ótica simétrica de 90° e 3 temperaturas de cor selecionáveis através de comando de controlo remoto. Grau de proteção contra elementos externos IP65 e grau de proteção de resistência mecânica a impactos IK09. Corpo fabricado em alumínio com acabamento cinzento e lente de policarbonato transparente.



DADOS DO PRODUTO

Código do artigo:	552030SCCT
Descrição:	Projektor LED para exterior
Código EAN13:	8435724907762

DADOS ELÉCTRICOS

Potência:	20W
Tensão:	90-265VAC
Hertz:	50-60 Hz
Fator de potência:	0,9
Regulável:	NÃO
Classe de isolamento elétrico:	CLASSE I
Conexão:	L/N+TT

DADOS LUMÍNICOS

Temperatura de cor:	CCT selecionável 5700K/4000K/3000K
Modo de seleção da temperatura de cor:	Comando de controlo remoto
Eficiência luminosa:	120lm/w
Lúmenes:	2400lm
Marca do chip LED:	LUMILEDS
Modelo do chip LED:	SMD 2835
N.º de LED chip:	72 pcs
Ângulo de abertura:	90°
Distribuição luminosa:	Simétrica
Índice de reprodução cromática:	>80
Índice de reprodução cromática (valor mínimo):	80
Índice de reprodução cromática (valor máximo):	85

Desviopadrão de correspondência de cor:	<4
Manutenção do fluxo luminoso:	L90
Índice de cintilação:	≤1,0
Medida de visibilidade do efeito estroboscópico:	≤0,9
Flicker free:	SIM

DADOS TÉCNICOS

Grau de proteção:	IP65 (Equipamento hermético ao pó e protegido contra jatos de água)
Grau de impacto:	IK09 (10J)
Temperatura de trabalho:	-20°~50°
Tipo de montagem:	Superfície

VIDA MEDIA

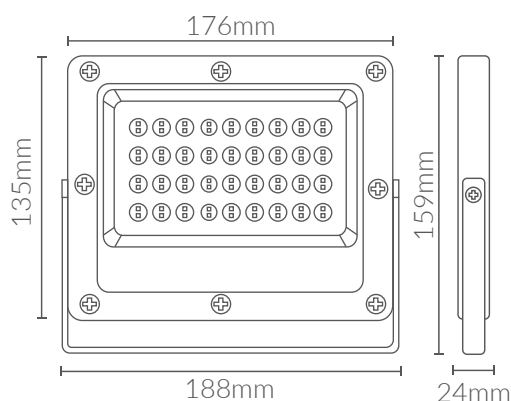
Horas de vida:	45000 hrs
Ligadas:	35000 ON/OFF

DADOS SENSOR

Tipo de sensor:	Microondas
Modo de operação:	ALLDAY: Funcionamento do sensor 24 h. NIGHT: Funcionamento do sensor apenas durante a noite
Opções de configuração:	SIM
Faixa de detecção:	2mt, 4mt, 6mt, 8mt.
Ângulo de detecção:	150°
Tempo de ignição:	30s, 90s, 3min, 5min, 10min.
Altura de montagem:	Máx. 6 mt.
Modo de configuração:	Comando de controlo remoto

DADOS FÍSICOS

Corpo da luminária	
Material:	Alumínio
Acabamento:	Cinza
Difusor	
Material:	Policarbonato (PC)
Acabamento:	Transparente
Peso	
Peso:	0,4 kg



CERTIFICAÇÕES

CE & ROHS

Directiva EMC 2014/30/EU COMPATIBILIDADE ELETROMAGNÉTICA

- EN IEC 55015** Limites e métodos de medição das características relativas à perturbação radioelétrica dos equipamentos de iluminação e similares.
- EN IEC 61000-3-2** Compatibilidade Eletromagnética (CEM). Parte 3-2: Limites. Limites para as emissões de corrente harmônica (equipamentos com corrente de entrada ≤ 16 A por fase).
- EN IEC 61000-3-3** Compatibilidade Eletromagnética (CEM). Parte 3-3: Limites. Limitação das variações de tensão, flutuações de tensão e flicker nas redes públicas de fornecimento de baixa tensão para equipamentos com corrente nominal ≤ 16 A por fase e não sujeitos a uma conexão condicional.
- EN 61547** Equipamentos de iluminação para uso geral. Requisitos relativos à imunidade CEM.

Directiva LVD 2014/35/EU BAIXA TENSÃO

- EN 60598-2-5** Luminárias. Parte 2-5: Requisitos específicos. Projetores.
- EN 60598-1** Luminárias. Parte 1: Requisitos gerais e ensaios.

Diretiva RoHS 2011/65/UE e Diretiva Delegada (UE) 2015/863.

Determinação de certas substâncias em produtos eletrotécnicos.

- IEC 62321-1** **IEC 62321-1-2**
- IEC 62321-3-1** **IEC 62321-4**
- IEC 62321-6** **IEC 62321-7-1**
- IEC 62321-7-2** **IEC 62321-8**

