

## 553030SCCT

### PROYECTOR LED KADO CON SENSOR 30W CCT

Proyector LED KADO CCT con sensor para exterior, 30W de potencia y luminosidad de 3600lm. Equipado con 72 Chips LED LUMILEDS. Apertura óptica simétrica de 90° y 3 temperaturas de color seleccionables mediante mando de control remoto. Grado de protección frente a elementos externos IP65 y grado de protección de resistencia mecánica a impactos IK09. Cuerpo fabricado en aluminio de acabado gris y lente de policarbonato transparente.



#### DATOS DEL PRODUCTO

Código del artículo:	553030SCCT
Descripción:	Proyector LED para exterior
Código EAN13:	8435724907779

#### DATOS ELÉCTRICOS

Potencia:	30W
Tensión:	90-265VAC
Frecuencia:	50-60 Hz
Factor de potencia:	0,9
Regulable:	NO
Clase de aislamiento eléctrico:	CLASE I
Conexión:	L/N+TT

#### DATOS LUMÍNICOS

Temperatura de color:	CCT Seleccionable 5700K/4000K/3000K
Modo selección de temperatura de color:	Mando control remoto
Eficiencia lumínica:	120lm/w
Lúmenes:	3600lm
Marca LED chip:	LUMILEDS
Modelo LED chip:	SMD 2835
N.º de LED chip:	72 pcs
Ángulo de apertura:	90°
Distribución de la luz:	Simétrica
Índice de reproducción cromática:	>80
Índice de reproducción cromática mínimo:	80
Índice de reproducción cromática máximo:	85

Desviación cromática estándar:	<4
Factor de mantenimiento lumínico:	L90
Índice de parpadeo:	≤1,0
Medida de visibilidad del efecto estroboscópico:	≤0,9
Flicker free	SI

## DATOS TÉCNICOS

Grado de protección:	IP65 (Equipo hermético al polvo y protegido contra chorros de agua)
Grado de impacto:	IK09 (10J)
Temperatura de trabajo:	-20°~50°
Tipo de montaje:	Superficie

## VIDA MEDIA

Horas de vida:	45000 hrs
Encendidos:	35000 ON/OFF

## DATOS SENSOR

Tipo de sensor:	Microondas
Modo de trabajo:	ALLDAY: Funcionamiento del sensor 24hrs NIGHT: Funcionamiento del sensor solo por la noche
Opción de configuración:	SI
Rango de detección:	2mt, 4mt, 6mt, 8mt.
Ángulo de detección:	150°
Tiempo de encendido:	30s, 90s, 3min, 5min, 10min.
Altura de montaje:	Máx. 6 mt.
Modo de configuración:	Mando control remoto

## DATOS FÍSICOS

### Cuerpo de la luminaria

Material:	Aluminio
Acabado:	Gris

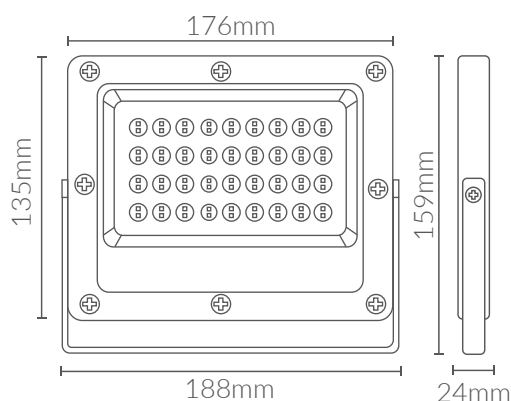
### Difusor

Material:	Policarbonato (PC)
Acabado:	Transparente

### Peso

Peso:	0,4 kg
-------	--------

## MEDIDAS



## CERTIFICACIONES

CE & ROHS

### Directiva EMC 2014/30/EU COMPATIBILIDAD ELECTROMAGNÉTICA

- EN IEC 55015** Límites y métodos de medida de las características relativas a la perturbación radioeléctrica de los equipos de iluminación y similares.
- EN IEC 61000-3-2** Compatibilidad electromagnética (CEM). Parte 3-2: Límites. Límites para las emisiones de corriente armónica (equipos con corriente de entrada  $\leq 16$  A por fase).
- EN 61000-3-3** Compatibilidad electromagnética (CEM). Parte 3-3: Límites. Limitación de las variaciones de tensión, fluctuaciones de tensión y flicker en las redes públicas de suministro de baja tensión para equipos con corriente asignada  $\leq 16$  A por fase y no sujetos a una conexión condicional.
- EN 61547** Equipos para iluminación para uso general. Requisitos relativos a la inmunidad CEM.

### Directiva LVD 2014/35/EU BAJA TENSIÓN

- EN 60598-2-5** Luminarias. Parte 2-5: Requisitos particulares. Proyector.
- EN 60598-1** Luminarias. Parte 1: Requisitos generales y ensayos.

### Directiva RoHS 2011/65/EU y Directiva delegada (UE) 2015/863

Determinación de ciertas sustancias en productos electrotécnicos.

- IEC 62321-1** IEC 62321-1-2
- IEC 62321-3-1** IEC 62321-4
- IEC 62321-6** IEC 62321-7-1
- IEC 62321-7-2** IEC 62321-8

