

## 552030CCT

### PROJETOR LED KADO 20W CCT

Projektor LED KADO para exterior, 20W de potência e luminosidade de 2400lm. Equipado com 36 chips LED LUMILEDS. Abertura ótica simétrica de 120° e 3 temperaturas de cor selecionáveis através de DIP switch. Grau de proteção contra elementos externos IP65 e grau de proteção de resistência mecânica a impactos IK09. Corpo fabricado em alumínio com acabamento cinzento e lente de policarbonato transparente.



#### DADOS DO PRODUTO

Código do artigo:	552030CCT
Descrição:	Projektor LED para exterior
Código EAN13:	8435724907915

#### DADOS ELÉTRICOS

Potência:	20W
Tensão:	90-265vac
Hertz:	50-60 Hz
Fator de potência:	0,7
Regulável:	NÃO
Classe de isolamento elétrico:	CLASSE I
Conexão:	L/N+TT

#### DADOS LUMÍNICOS

Temperatura de cor:	CCT Selecionável 5700K/4000K/3000K
Eficiência luminosa:	120lm/w
Modo de seleção da temperatura de cor:	DIP Switch
Lúmenes:	2400lm
Marca do chip LED:	LUMILEDS
Modelo do chip LED:	SMD 2835
N.º de LED chip:	36 pcs
Ângulo de abertura:	120°
Distribuição luminosa:	Simétrica
Índice de reprodução cromática:	>80
Índice de reprodução cromática (valor mínimo):	80

Índice de reprodução cromática (valor máximo):	85
Desviopadrão de correspondência de cor:	<4
Manutenção do fluxo luminoso:	L90
Índice de cintilação:	≤1,0
Medida de visibilidade do efeito estroboscópico:	≤0,9
Flicker free:	SIM

## DADOS TÉCNICOS

Grau de proteção:	IP65 (Equipamento hermético ao pó e protegido contra jatos de água)
Grau de impacto:	IK09 (10J)
Temperatura de trabalho:	-20°~50°
Tipo de montagem:	Superfície

## VIDA MEDIA

Horas de vida:	45000 hrs
Ligadas:	35000 ON/OFF

## DADOS FÍSICOS

### Corpo da luminária

Material:	Alumínio
Acabamento:	Cinza

### Difusor

Material:	Polycarbonato (PC)
Acabamento:	Transparente

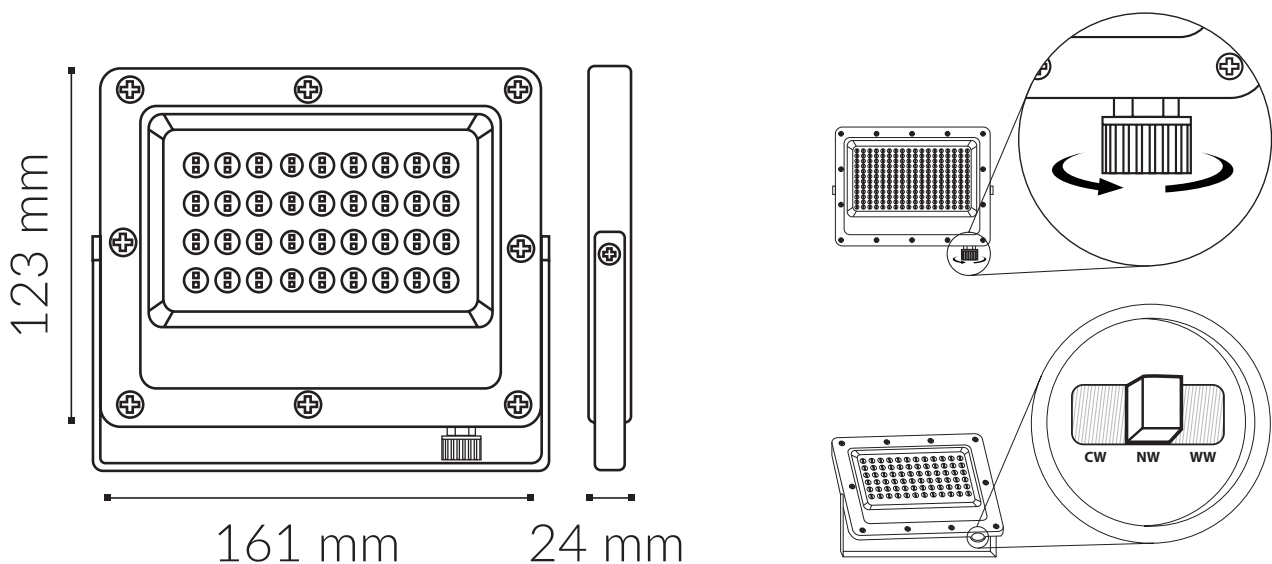
### Peso

Peso:	0,31 kg
-------	---------

## EFICIÊNCIA ENERGÉTICA 2023(UE-2019/2015)

F

## MEDIDAS



**Directiva EMC 2014/30/EU COMPATIBILIDADE ELETROMAGNÉTICA**

- EN IEC 55015** Limites e métodos de medição das características relativas à perturbação radioelétrica dos equipamentos de iluminação e similares.
- EN IEC 61000-3-2** Compatibilidade Eletromagnética (CEM). Parte 3-2: Limites. Limites para as emissões de corrente harmônica (equipamentos com corrente de entrada  $\leq 16$  A por fase).
- EN IEC 61000-3-3** Compatibilidade Eletromagnética (CEM). Parte 3-3: Limites. Limitação das variações de tensão, flutuações de tensão e flicker nas redes públicas de fornecimento de baixa tensão para equipamentos com corrente nominal  $\leq 16$  A por fase e não sujeitos a uma conexão condicional.
- EN 61547** Equipamentos de iluminação para uso geral. Requisitos relativos à imunidade CEM.

**Directiva LVD 2014/35/EU BAIXA TENSÃO**

- EN 60598-2-5** Luminárias. Parte 2-5: Requisitos específicos. Projetores.
- EN 60598-1** Luminárias. Parte 1: Requisitos gerais e ensaios.

**Diretiva RoHS 2011/65/UE e Diretiva Delegada (UE) 2015/863.**  
Determinação de certas substâncias em produtos eletrotécnicos.

- IEC 62321-1**            **IEC 62321-1-2**
- IEC 62321-3-1**        **IEC 62321-4**
- IEC 62321-6**           **IEC 62321-7-1**
- IEC 62321-7-2**        **IEC 62321-8**

