

555030CCT

PROYECTOR LED KADO 50W CCT

Proyector LED KADO para exterior, 50W de potencia y luminosidad de 6000lm. Equipado con 72 Chips LED LUMILEDS. Apertura óptica simétrica de 90° y 3 temperaturas de color de color seleccionables mediante DIP switch. Grado de protección frente a elementos externos IP65 y grado de protección de resistencia mecánica a impactos IK09. Cuerpo fabricado en aluminio de acabado gris y lente de policarbonato transparente.



DATOS DEL PRODUCTO

| | |
|----------------------|-----------------------------|
| Código del artículo: | 555030CCT |
| Descripción: | Proyector LED para exterior |
| Código EAN13: | 8435724907939 |

DATOS ELÉCTRICOS

| | |
|---------------------------------|-----------|
| Potencia: | 50W |
| Tensión: | 90-265vac |
| Frecuencia: | 50-60 Hz |
| Factor de potencia: | 0,7 |
| Regulable: | NO |
| Clase de aislamiento eléctrico: | CLASE I |
| Conexión: | L/N+TT |

DATOS LUMÍNICOS

| | |
|--|-------------------------------------|
| Temperatura de color: | CCT Seleccionable 5700K/4000K/3000K |
| Eficiencia lumínica: | 120lm/w |
| Modo selección de temperatura de color: | DIP Switch |
| Lúmenes: | 6000lm |
| Marca LED chip: | LUMILEDS |
| Modelo LED chip: | SMD 2835 |
| N.º de LED chip: | 72 pcs |
| Ángulo de apertura: | 120° |
| Distribución de la luz: | Simétrica |
| Índice de reproducción cromática: | >80 |
| Índice de reproducción cromática mínimo: | 80 |

| | |
|--|------|
| Índice de reproducción cromática máximo: | 85 |
| Desviación cromática estándar: | <4 |
| Factor de mantenimiento lumínico: | L90 |
| Índice de parpadeo: | ≤1,0 |
| Medida de visibilidad del efecto estroboscópico: | ≤0,9 |
| Flicker free | SI |

DATOS TÉCNICOS

| | |
|-------------------------|---|
| Grado de protección: | IP65 (Equipo hermético al polvo y protegido contra chorros de agua) |
| Grado de impacto: | IK09 (10J) |
| Temperatura de trabajo: | -20°~50° |
| Tipo de montaje: | Superficie |

VIDA MEDIA

| | |
|----------------|--------------|
| Horas de vida: | 45000 hrs |
| Encendidos: | 35000 ON/OFF |

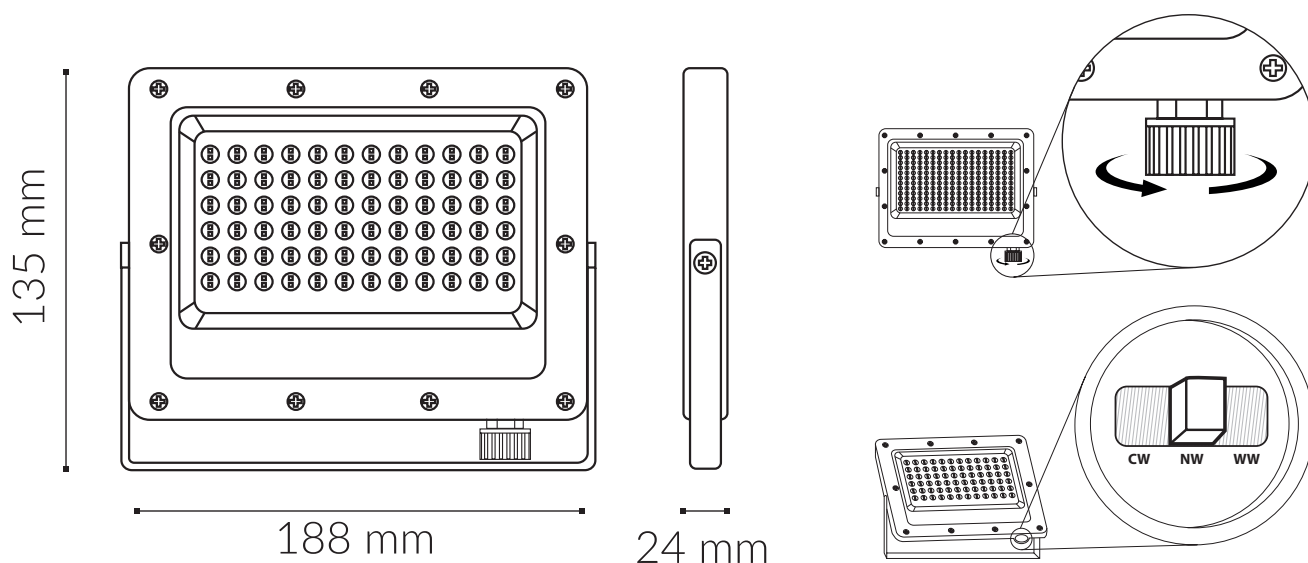
DATOS FÍSICOS

| | |
|-------------------------------|--------------------|
| Cuerpo de la luminaria | |
| Material: | Aluminio |
| Acabado: | Gris |
| Difusor | |
| Material: | Polycarbonato (PC) |
| Acabado: | Transparente |
| Peso | |
| Peso: | 0,37 kg |

EFICIENCIA ENERGÉTICA 2023(UE-2019/2015)

F

MEDIDAS



Directiva EMC 2014/30/EU COMPATIBILIDAD ELECTROMAGNÉTICA

- EN IEC 55015** Límites y métodos de medida de las características relativas a la perturbación radioeléctrica de los equipos de iluminación y similares.
- EN IEC 61000-3-2** Compatibilidad electromagnética (CEM). Parte 3-2: Límites. Límites para las emisiones de corriente armónica (equipos con corriente de entrada ≤ 16 A por fase).
- EN 61000-3-3** Compatibilidad electromagnética (CEM). Parte 3-3: Límites. Limitación de las variaciones de tensión, fluctuaciones de tensión y flicker en las redes públicas de suministro de baja tensión para equipos con corriente asignada ≤ 16 A por fase y no sujetos a una conexión condicional.
- EN 61547** Equipos para iluminación para uso general. Requisitos relativos a la inmunidad CEM.

Directiva LVD 2014/35/EU BAJA TENSIÓN

- EN 60598-2-5** Luminarias. Parte 2-5: Requisitos particulares. Proyectoros.
- EN 60598-1** Luminarias. Parte 1: Requisitos generales y ensayos.

Directiva RoHS 2011/65/EU y Directiva delegada (UE) 2015/863

Determinación de ciertas sustancias en productos electrotécnicos.

- IEC 62321-1** **IEC 62321-1-2**
- IEC 62321-3-1** **IEC 62321-4**
- IEC 62321-6** **IEC 62321-7-1**
- IEC 62321-7-2** **IEC 62321-8**

