

## 552030CCT

### PROYECTOR LED KADO 20W CCT

Proyector LED KADO para exterior, 20W de potencia y luminosidad de 2400lm. Equipado con 36 Chips LED LUMILEDS. Apertura óptica simétrica de 120° y 3 temperaturas de color de color seleccionables mediante DIP switch. Grado de protección frente a elementos externos IP65 y grado de protección de resistencia mecánica a impactos IK09. Cuerpo fabricado en aluminio de acabado gris y lente de policarbonato transparente.



#### DATOS DEL PRODUCTO

Código del artículo:	552030CCT
Descripción:	Proyector LED para exterior
Código EAN13:	8435724907915

#### DATOS ELÉCTRICOS

Potencia:	20W
Tensión:	90-265vac
Frecuencia:	50-60 Hz
Factor de potencia:	0,7
Regulable:	NO
Clase de aislamiento eléctrico:	CLASE I
Conexión:	L/N+TT

#### DATOS LUMÍNICOS

Temperatura de color:	CCT Seleccionable 5700K/4000K/3000K
Eficiencia lumínica:	120lm/w
Modo selección de temperatura de color:	DIP Switch
Lúmenes:	2400lm
Marca LED chip:	LUMILEDS
Modelo LED chip:	SMD 2835
N.º de LED chip:	36 pcs
Ángulo de apertura:	120°
Distribución de la luz:	Simétrica
Índice de reproducción cromática:	>80
Índice de reproducción cromática mínimo:	80

Índice de reproducción cromática máximo:	85
Desviación cromática estándar:	<4
Factor de mantenimiento lumínico:	L90
Índice de parpadeo:	≤1,0
Medida de visibilidad del efecto estroboscópico:	≤0,9
Flicker free	SI

## DATOS TÉCNICOS

Grado de protección:	IP65 (Equipo hermético al polvo y protegido contra chorros de agua)
Grado de impacto:	IK09 (10J)
Temperatura de trabajo:	-20°~50°
Tipo de montaje:	Superficie

## VIDA MEDIA

Horas de vida:	45000 hrs
Encendidos:	35000 ON/OFF

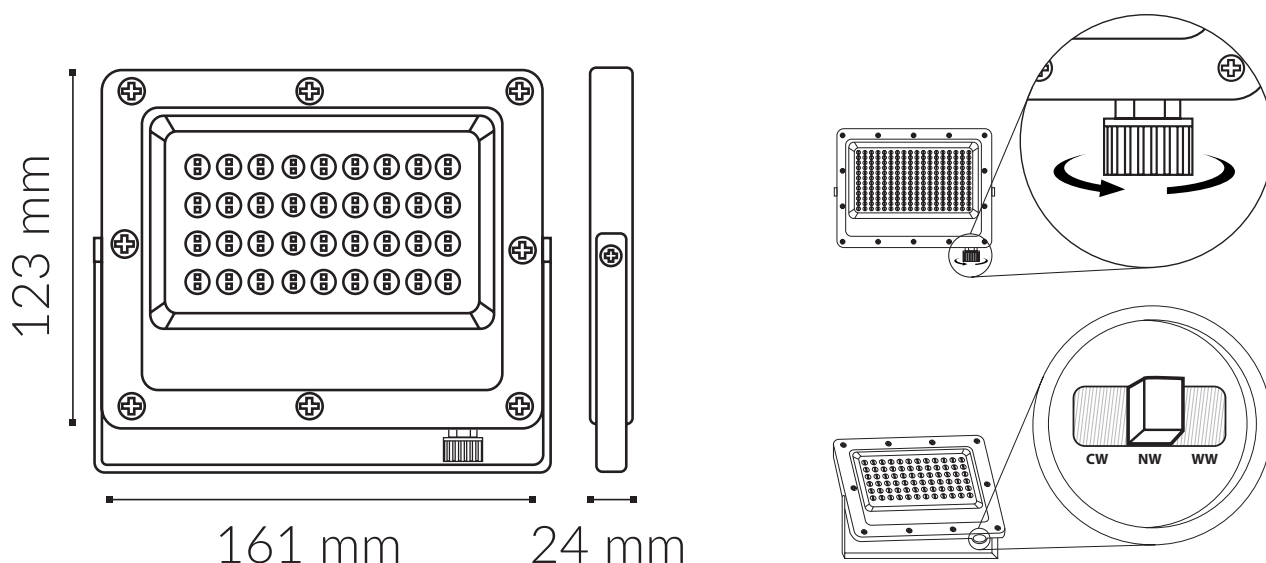
## DATOS FÍSICOS

<b>Cuerpo de la luminaria</b>	
Material:	Aluminio
Acabado:	Gris
<b>Difusor</b>	
Material:	Polycarbonato (PC)
Acabado:	Transparente
<b>Peso</b>	
Peso:	0,31 kg

## EFICIENCIA ENERGÉTICA 2023(UE-2019/2015)

F

## MEDIDAS



**Directiva EMC 2014/30/EU COMPATIBILIDAD ELECTROMAGNÉTICA**

- EN IEC 55015** Límites y métodos de medida de las características relativas a la perturbación radioeléctrica de los equipos de iluminación y similares.
- EN IEC 61000-3-2** Compatibilidad electromagnética (CEM). Parte 3-2: Límites. Límites para las emisiones de corriente armónica (equipos con corriente de entrada  $\leq 16$  A por fase).
- EN 61000-3-3** Compatibilidad electromagnética (CEM). Parte 3-3: Límites. Limitación de las variaciones de tensión, fluctuaciones de tensión y flicker en las redes públicas de suministro de baja tensión para equipos con corriente asignada  $\leq 16$  A por fase y no sujetos a una conexión condicional.
- EN 61547** Equipos para iluminación para uso general. Requisitos relativos a la inmunidad CEM.

**Directiva LVD 2014/35/EU BAJA TENSIÓN**

- EN 60598-2-5** Luminarias. Parte 2-5: Requisitos particulares. Proyectoros.
- EN 60598-1** Luminarias. Parte 1: Requisitos generales y ensayos.

**Directiva RoHS 2011/65/EU y Directiva delegada (UE) 2015/863**

Determinación de ciertas sustancias en productos electrotécnicos.

- IEC 62321-1**            **IEC 62321-1-2**
- IEC 62321-3-1**        **IEC 62321-4**
- IEC 62321-6**           **IEC 62321-7-1**
- IEC 62321-7-2**        **IEC 62321-8**

