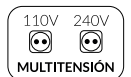
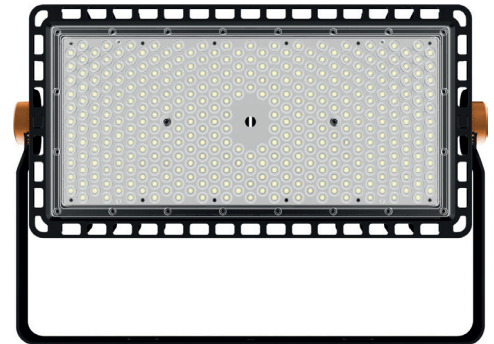


562500460NW

PROJETOR LED MODULAR GERIÓN 250W 4000K 60°

Projetor LED modular GERIÓN para exterior, 250W de potência e fluxo luminoso de 35750lm. Equipado com 336 chips LED Lumileds e driver MOSO série MNC-240, com proteção contra sobretensões de 10 KV. Abertura ótica simétrica de 60° e temperatura de cor de 4000K. Grau de proteção contra elementos externos IP67 e grau de resistência mecânica a impactos IK10. Corpo em alumínio, fixações em aço zincado e lentes em policarbonato.



DADOS DO PRODUTO

Código do artigo:	562500460NW
Descrição:	Projetor led modular
N.º de módulos:	1
Código EAN13:	8435724901586

DADOS ELÉCTRICOS

Potência:	250w
Tensão:	90-305vac
Hertz:	50-60 Hz
Fator de potência:	0,97
Marca LED chip:	Lumileds
Modelo LED chip:	SMD 2835
N.º de LED chip:	336pcs
Certificação ENEC:	SIM
Regulável:	NÃO
Marca do driver:	MOSO serie MNC 240
Proteção do driver:	OVP, SCP, OPP, OTP
Proteção contra sobretensão:	10kv
Opcional:	20kv
Classe de isolamento elétrico:	CLASSE I
Conexão:	L/N+TT

DADOS LUMÍNICOS

Temperatura de cor:	4000k
Eficiência luminosa:	143 lm/w
Lúmenes:	35750lm
Ângulo de abertura:	60°
Distribuição luminosa:	Simétrica
Índice de reprodução cromática:	>80
Manutenção do fluxo luminoso:	L95
Índice de cintilação:	≤1,0
Medida de visibilidade do efeito estroboscópico:	≤0,4
Flicker free:	SIM

DADOS TÉCNICOS

Grau de proteção:	IP67 (hermético ao pó e submersível em água temporariamente até uma profundidade de 1 m durante 30 minutos)
Grau de impacto:	IK10 (20J)
Temperatura de trabalho:	-20°~50°
Tipo de montagem:	Superfície
Oscilação da lira:	120°
Goniômetro:	SIM

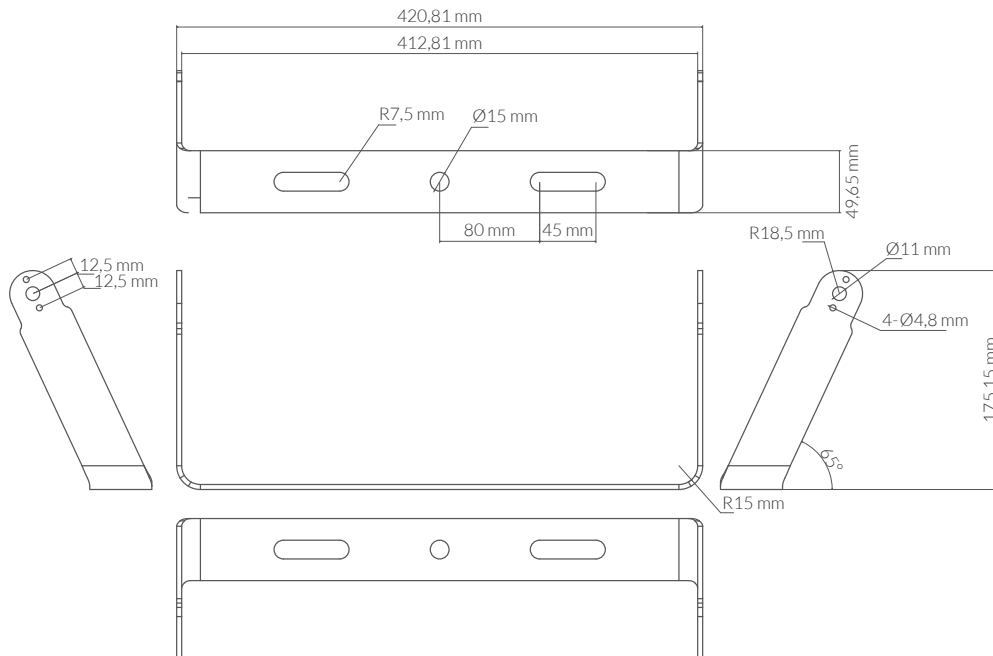
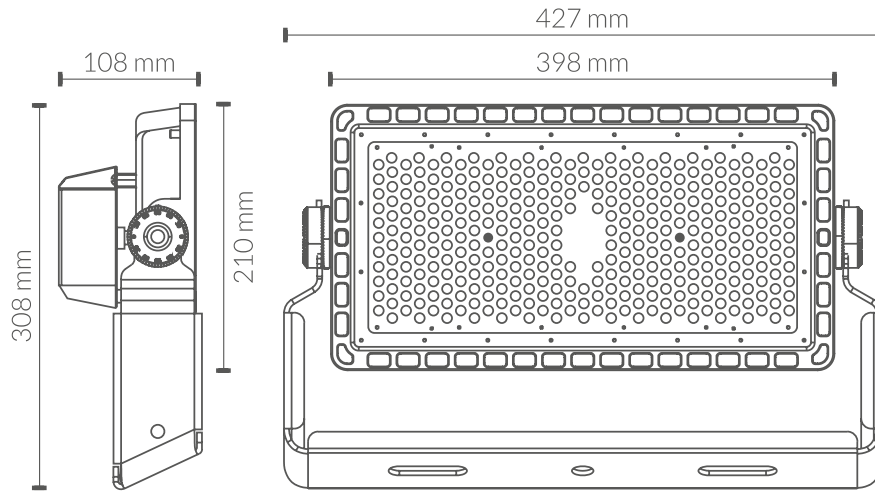
VIDA MEDIA

Horas de vida:	70000 hrs
Ligadas:	40000 ON/OFF

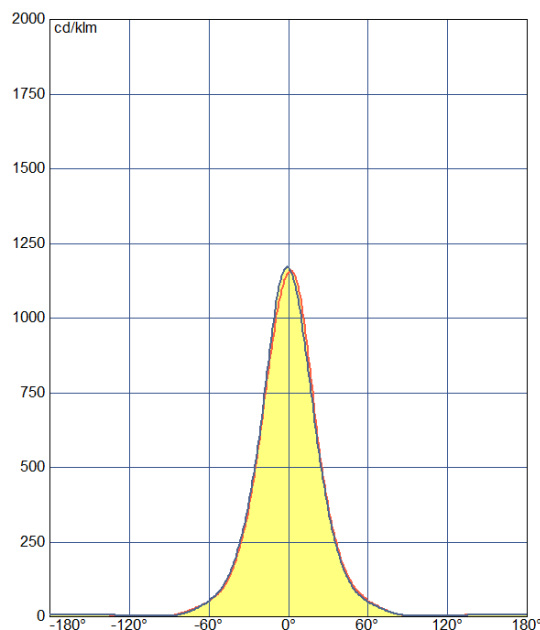
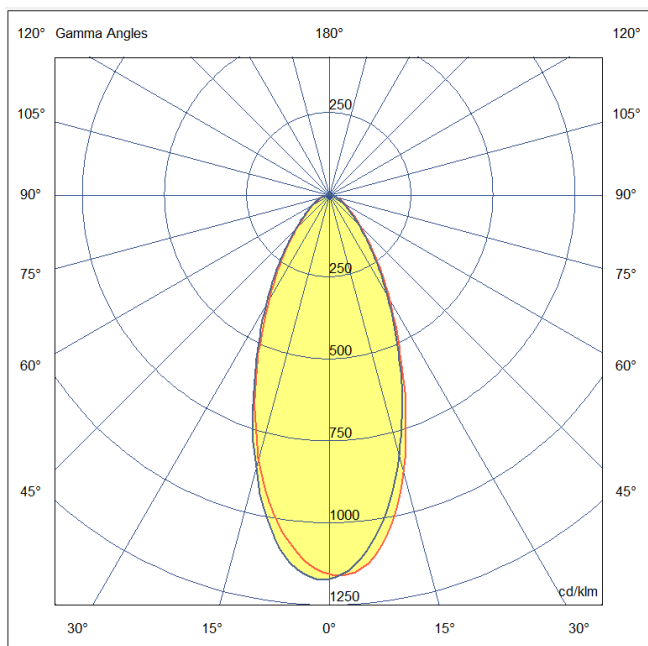
DADOS FÍSICOS

Corpo da luminária	
Material:	Alumínio
Acabamento:	Preto
Lira e placas laterais	
Material:	Aço galvanizado zincado
Acabamento:	Preto
Ótica	
Material:	Polycarbonato
Acabamento:	Transparente

MEDIDAS



CURVA DE DISTRIBUIÇÃO DE INTENSIDADE LUMINOSA



CERTIFICAÇÕES

CE & ROHS

Directiva EMC 2014/30/EU COMPATIBILIDADE ELECTROMAGNÉTICA

- EN IEC 55015** Limites e métodos de medição das características de perturbação radioelétrica de equipamentos de iluminação e similares.
- EN 61547** Equipamentos de iluminação para uso geral. Requisitos relativos à imunidade CEM.
- EN IEC 61000-3-2** Compatibilidade eletromagnética (CEM). Parte 3-2: Limites. Limites para emissões de corrente harmónica (equipamentos com corrente de entrada ≤ 16 A por fase).
- EN 61000-3-3** Compatibilidade eletromagnética (CEM). Parte 3-3: Limites. Limitação das variações de tensão, flutuações de tensão e cintilação em redes públicas de baixa tensão para equipamentos com corrente nominal ≤ 16 A por fase e não sujeitos a ligação condicional.

Directiva LVD 2014/35/EU BAIXA TENSÃO

- EN 60598-1** Luminárias. Parte 1: Requisitos gerais e ensaios.
- EN IEC 60598-2-1** Luminárias. Parte 2-1: Requisitos particulares. Luminárias fixas para uso geral.

Diretiva RoHS 2011/65/UE e Diretiva Delegada (UE) 2015/863

Determinação de certas substâncias em produtos eletrotécnicos.

- IEC 62321-4** **IEC 62321-5**
- IEC 62321-6** **IEC 62321-7-2**
- IEC 62321-8**

