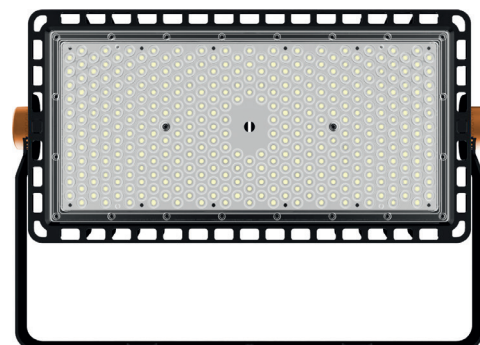


## 562500460CW

### PROYECTOR LED MODULAR GERIÓN 250W 5000K 60°

Proyector LED modular GERIÓN para exterior, 250W de potencia y luminosidad de 36250lm. Equipado con 336pcs led chip Lumileds y driver MOSO serie MNC-240, y con protección sobretensión de 10kv. Apertura óptica simétrica de 60° y temperatura de color 5000k. Grado de protección frente a elementos externos IP67 y grado de protección de resistencia mecánica a impactos IK10. Cuerpo de aluminio, fijaciones de acero zincado y lentes de Policarbonato.



#### DATOS DEL PRODUCTO

Código del artículo:	562500460CW
Descripción:	Proyector led modular
N.º de módulos:	1
Código EAN13:	8435724901579

#### DATOS ELÉCTRICOS

Potencia:	250w
Tensión:	90-305vac
Frecuencia:	50-60 Hz
Factor de potencia:	0,97
Marca LED chip:	Lumileds
Modelo LED chip:	SMD 2835
N.º de LED chip:	336pcs
Certificación ENEC	SI
Regulable:	NO
Modelo del driver:	MOSO serie MNC 240
Protecciones del driver:	OVP, SCP, OPP, OTP
Protección sobretensión:	10kv
Opcional:	20kv
Clase de aislamiento eléctrico:	CLASE I
Conexión:	L/N+TT

## DATOS LUMÍNICOS

Temperatura de color:	5000k
Eficiencia lumínica:	145 lm/w
Lúmenes:	36250lm
Angulo de apertura:	60°
Distribución de la luz:	Simétrica
Índice de reproducción cromática:	>80
Factor de mantenimiento lumínico:	L95
Índice de parpadeo:	≤1,0
Medida de visibilidad de espectro estroboscópico:	≤0,4
Libre de flicker:	SI

## DATOS TÉCNICOS

Grado de protección:	IP67 (hermético al polvo y sumergible en agua temporalmente hasta una profundidad de 1m durante 30 minutos)
Grado de impacto:	IK10 (20J)
Temperatura de trabajo:	-20°~50°
Tipo de Montaje:	Superficie
Oscilación lira:	120°
Goniómetro:	SI

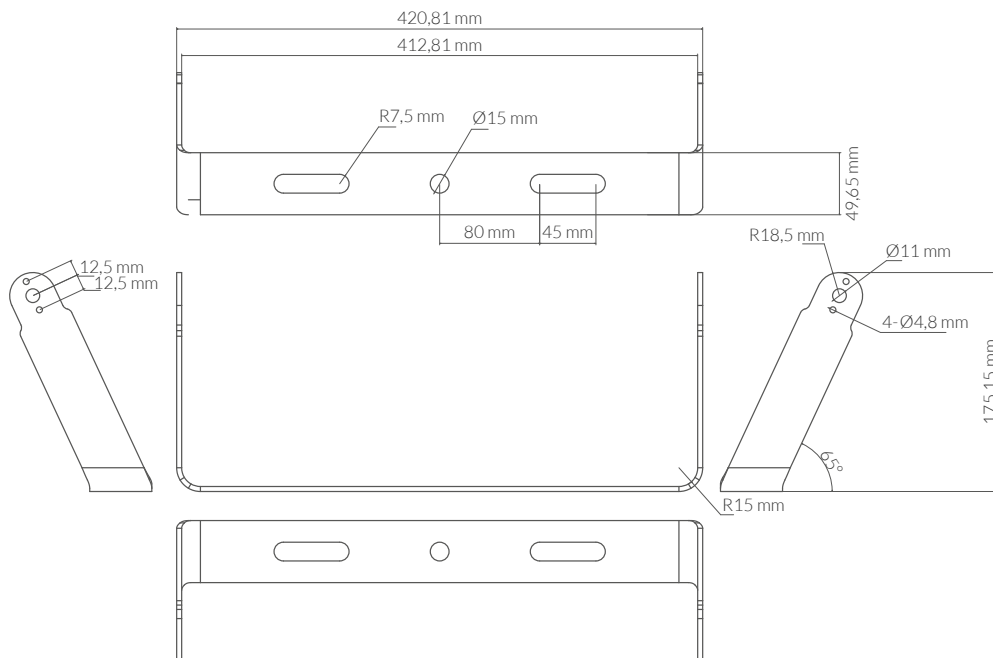
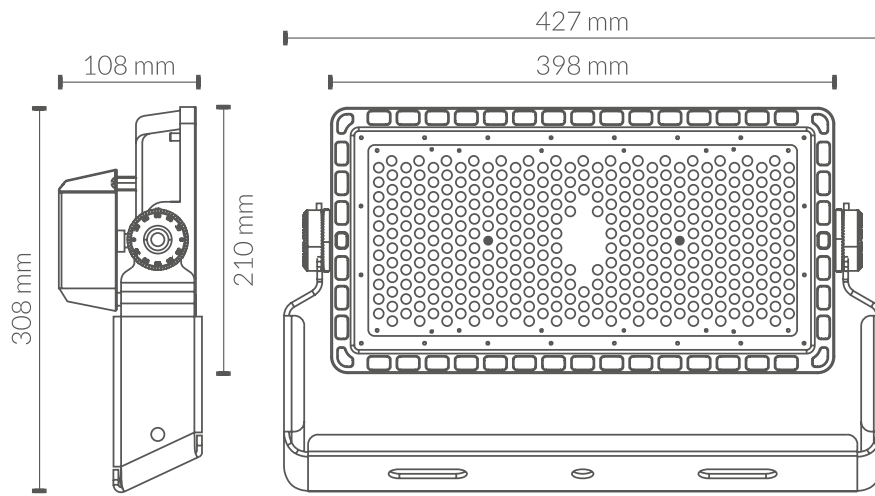
## VIDA MEDIA

Horas de vida:	70000 hrs
Encendidos:	40000 ON/OFF

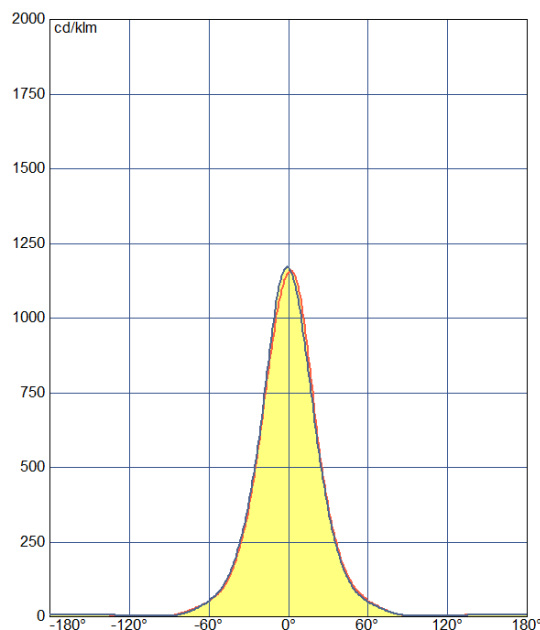
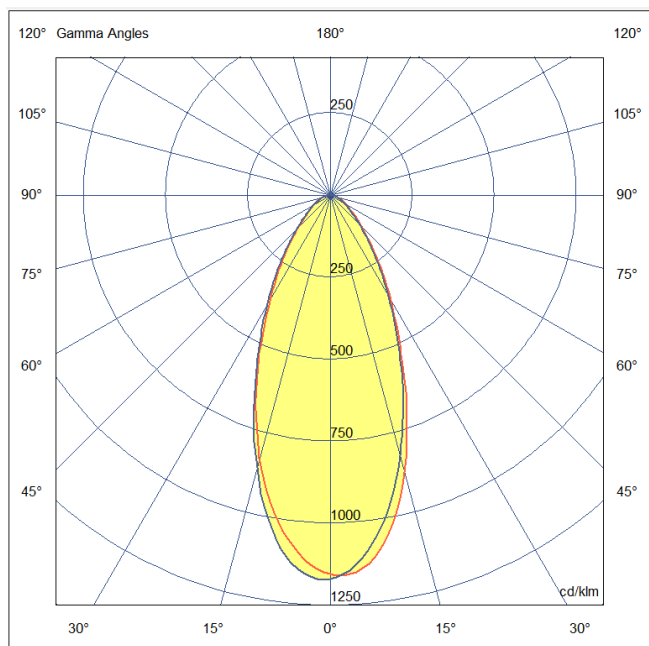
## DATOS FÍSICOS

<b>Cuerpo de la luminaria</b>	
Material:	Aluminio
Acabado:	Negro
<b>Lira y placas laterales</b>	
Material:	Acero galvanizado zincado
Acabado:	Negro
<b>Lentes</b>	
Material:	Polycarbonato
Acabado:	Transparente

# MEDIDAS



## CURVA DE DISTRIBUCIÓN DE INTENSIDAD LUMINOSA



## CERTIFICACIONES

### CE & ROHS

#### Directiva EMC 2014/30/EU COMPATIBILIDAD ELECTROMAGNÉTICA

- EN IEC 55015** Límites y métodos de medida de las características relativas a la perturbación radioeléctrica de los equipos de iluminación y similares.
- EN 61547** Equipos para iluminación para uso general. Requisitos relativos a la inmunidad CEM.
- EN IEC 61000-3-2** Compatibilidad electromagnética (CEM). Parte 3-2: Límites. Límites para las emisiones de corriente armónica (equipos con corriente de entrada  $\leq 16$  A por fase).
- EN 61000-3-3** Compatibilidad electromagnética (CEM). Parte 3-3: Límites. Limitación de las variaciones de tensión, fluctuaciones de tensión y flicker en las redes públicas de suministro de baja tensión para equipos con corriente asignada  $\leq 16$  A por fase y no sujetos a una conexión condicional.

#### Directiva LVD 2014/35/EU BAJA TENSIÓN

- EN 60598-1** Luminarias. Parte 1: Requisitos generales y ensayos.
- EN IEC 60598-2-1** Luminarias. Parte 2-1: Requisitos particulares. Luminarias fijas para uso general.

#### Directiva RoHS 2011/65/EU y Directiva delegada (UE) 2015/863

Determinación de ciertas sustancias en productos electrotécnicos.

- IEC 62321-4**            **IEC 62321-5**  
**IEC 62321-6**            **IEC 62321-7-2**  
**IEC 62321-8**

