

**562001WW**

## PROJETOR LED GADES 20W 3000K

Projektor LED Gades para exterior, 20W de potência e fluxo luminoso de 1700lm. Abertura ótica simétrica de 120° e temperatura de cor de 3000K. Grau de proteção contra elementos externos IP65 e grau de resistência mecânica a impactos IK08. Fabricado em alumínio com acabamento preto.



### DADOS DO PRODUTO

Código do artigo:	562001WW
Descrição:	Projektor LED para exterior
Código EAN13:	8436568443508

### DADOS ELÉTRICOS

Potência:	20w
Tensão:	220-240vac
Hertz:	50-60 Hz
Fator de potência:	0,9
Regulável:	NÃO
Classe de isolamento elétrico:	CLASSE I
Conexão:	L/N+TT

### DADOS LUMÍNICOS

Temperatura de cor:	3000K
Eficiência luminosa:	85lm/w
Lúmenes:	1700lm
Modelo do chip LED:	SMD 2835
Ângulo de abertura:	120°
Distribuição luminosa:	Simétrica
Índice de reprodução cromática:	>80
Índice de reprodução cromática mínimo:	80
Índice de reprodução cromática máximo:	85
Desviopadrão de correspondência de cor:	<4
Manutenção do fluxo luminoso:	L90
Índice de cintilação:	≤1,0
Medida de visibilidade do efeito estroboscópico:	≤0,9

## DADOS TÉCNICOS

Grau de proteção:	IP65 (Equipamento hermético ao pó e protegido contra jatos de água)
Grau de impacto:	IK08 (5J)
Temperatura de trabalho:	-20°~50°
Tipo de montagem:	Superfície

## VIDA MEDIA

Horas de vida:	45000 hrs
Ligadas:	35000 ON/OFF

## DADOS FÍSICOS

### Carcaça

Material:	Alumínio
Acabamento:	Preto

### Ótica

Material:	Vidro
Acabamento:	Transparente

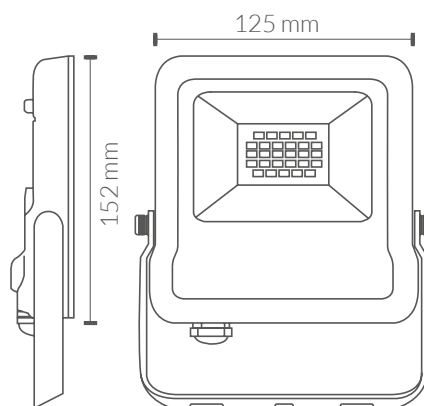
### Peso

Peso:	0,32 kg
-------	---------

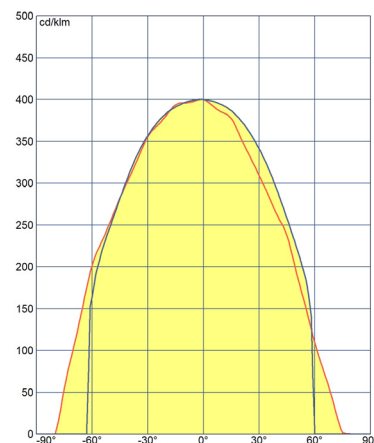
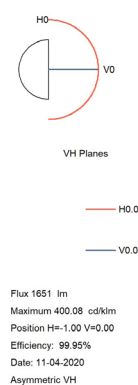
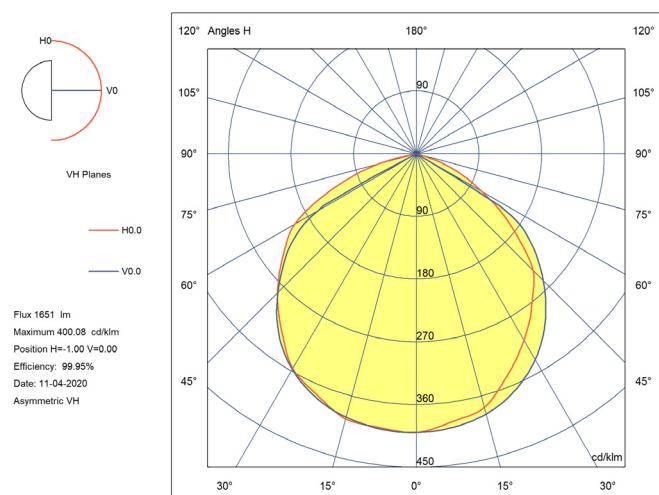
## EFICIÊNCIA ENERGÉTICA 2023(UE-2019/2015)

F

## MEDIDAS



## CURVA DE DISTRIBUIÇÃO DE INTENSIDADE LUMINOSA



**Directiva EMC 2014/30/EU COMPATIBILIDADE ELECTROMAGNÉTICA**

- EN IEC 55015** Limites e métodos de medição das características de perturbação radioelétrica de equipamentos de iluminação e similares.
- EN IEC 61000-3-2** Compatibilidade eletromagnética (CEM). Parte 3-2: Limites. Limites para emissões de corrente harmónica (equipamentos com corrente de entrada  $\leq 16$  A por fase).
- EN 61000-3-3** Compatibilidade eletromagnética (CEM). Parte 3-3: Limites. Limitação das variações de tensão, flutuações de tensão e cintilação em redes públicas de baixa tensão para equipamentos com corrente nominal  $\leq 16$  A por fase e não sujeitos a ligação condicional.
- EN 61547** Equipamentos de iluminação para uso geral. Requisitos relativos à imunidade CEM.

**Directiva LVD 2014/35/EU BAIXA TENSÃO**

- EN 60598-2-5** Luminárias. Parte 2-5: Requisitos particulares. Projetores.
- EN 60598-1** Luminárias. Parte 1: Requisitos gerais e ensaios.
- EN 62471** Segurança fotobiológica de lâmpadas e dos aparelhos que utilizam lâmpadas.
- EN 62493** Avaliação dos equipamentos de iluminação em relação à exposição humana a campos electromagnéticos.
- EN 62031:** Módulos LED para iluminação geral. Requisitos de segurança.
- EN 61347-1** Dispositivos de controlo de lâmpadas. Parte 1: Requisitos gerais e requisitos de segurança.
- EN 61347-2-13** Dispositivos de controlo de lâmpadas. Parte 2-13: Requisitos particulares para dispositivos de controlo eletrónicos alimentados por corrente contínua ou corrente alternada para módulos LED.

**Diretiva RoHS 2011/65/UE e Diretiva Delegada (UE) 2015/863**

Determinação de certas substâncias em produtos eletrotécnicos.

- IEC 62321-3-1**    **IEC 62321-5**    **IEC 62321-4**    **IEC 62321-6**  
**IEC 62321-7-1**    **IEC 62321-7-2**    **IEC 62321-8**

