

561001NW

PROJETOR LED GADES 10W 4000K

Projetor LED Gades para exterior, 10W de potência e fluxo luminoso de 880lm. Abertura ótica simétrica de 120° e temperatura de cor de 4000K. Grau de proteção contra elementos externos IP65 e grau de resistência mecânica a impactos IK08. Fabricado em alumínio com acabamento preto.



DADOS DO PRODUTO

| | |
|-------------------|----------------------------|
| Código do artigo: | 561001NW |
| Descrição: | Projetor LED para exterior |
| Código EAN13: | 8436568448671 |

DADOS ELÉTRICOS

| | |
|--------------------------------|------------|
| Potência: | 10w |
| Tensão: | 220-240vac |
| Hertz: | 50-60 Hz |
| Fator de potência: | 0,9 |
| Regulável: | NÃO |
| Classe de isolamento elétrico: | CLASSE I |
| Conexão: | L/N+TT |

DADOS LUMÍNICOS

| | |
|--|-----------|
| Temperatura de cor: | 4000K |
| Eficiência luminosa: | 88lm/w |
| Lúmenes: | 880lm |
| Modelo do chip LED: | SMD 2835 |
| Ângulo de abertura: | 120° |
| Distribuição luminosa: | Simétrica |
| Índice de reprodução cromática: | >80 |
| Índice de reprodução cromática mínimo: | 80 |
| Índice de reprodução cromática máximo: | 85 |
| Desviopadrão de correspondência de cor: | <4 |
| Manutenção do fluxo luminoso: | L90 |
| Índice de cintilação: | ≤1,0 |
| Medida de visibilidade do efeito estroboscópico: | ≤0,9 |

DADOS TÉCNICOS

| | |
|--------------------------|---|
| Grau de proteção: | IP65 (Equipamento hermético ao pó e protegido contra jatos de água) |
| Grau de impacto: | IK08 (5J) |
| Temperatura de trabalho: | -20°~50° |
| Tipo de montagem: | Superfície |

VIDA MEDIA

| | |
|----------------|--------------|
| Horas de vida: | 45000 hrs |
| Ligadas: | 35000 ON/OFF |

DADOS FÍSICOS

Carcaça

| | |
|-------------|----------|
| Material: | Alumínio |
| Acabamento: | Preto |

Ótica

| | |
|-------------|--------------|
| Material: | Vidro |
| Acabamento: | Transparente |

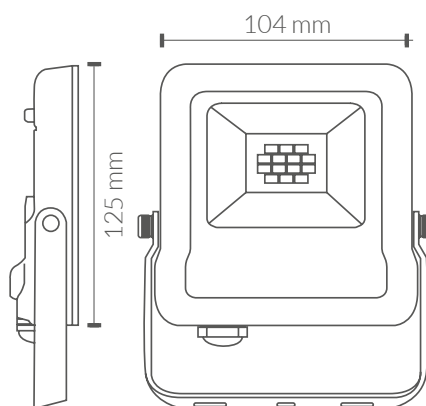
Peso

| | |
|-------|---------|
| Peso: | 0,24 kg |
|-------|---------|

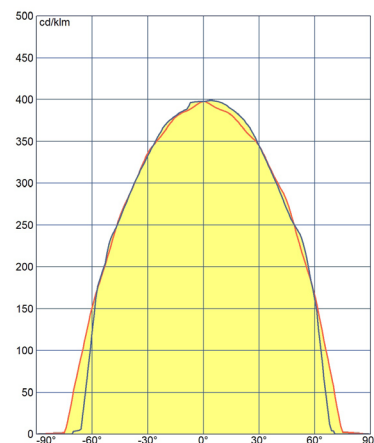
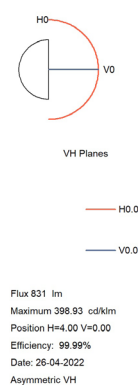
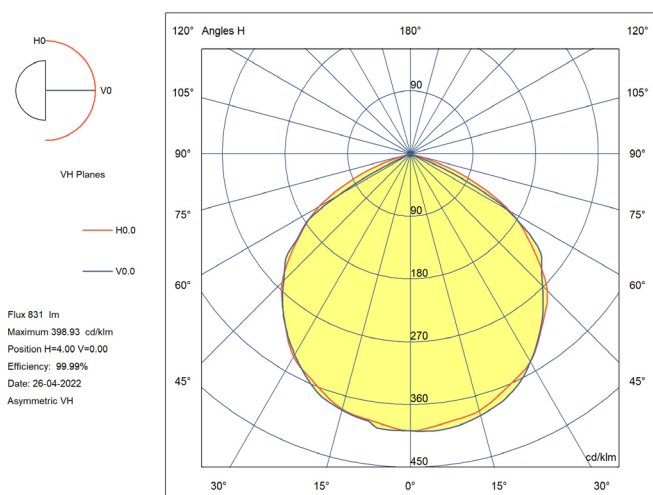
EFICIÊNCIA ENERGÉTICA 2023(UE-2019/2015)

F

MEDIDAS



CURVA DE DISTRIBUIÇÃO DE INTENSIDADE LUMINOSA



Directiva EMC 2014/30/EU COMPATIBILIDADE ELECTROMAGNÉTICA

- EN IEC 55015** Limites e métodos de medição das características de perturbação radioelétrica de equipamentos de iluminação e similares.
- EN IEC 61000-3-2** Compatibilidade eletromagnética (CEM). Parte 3-2: Limites. Limites para emissões de corrente harmónica (equipamentos com corrente de entrada ≤ 16 A por fase).
- EN 61000-3-3** Compatibilidade eletromagnética (CEM). Parte 3-3: Limites. Limitação das variações de tensão, flutuações de tensão e cintilação em redes públicas de baixa tensão para equipamentos com corrente nominal ≤ 16 A por fase e não sujeitos a ligação condicional.
- EN 61547** Equipamentos de iluminação para uso geral. Requisitos relativos à imunidade CEM.

Directiva LVD 2014/35/EU BAIXA TENSÃO

- EN 60598-2-5** Luminárias. Parte 2-5: Requisitos particulares. Projetores.
- EN 60598-1** Luminárias. Parte 1: Requisitos gerais e ensaios.
- EN 62471** Segurança fotobiológica de lâmpadas e dos aparelhos que utilizam lâmpadas.
- EN 62493** Avaliação dos equipamentos de iluminação em relação à exposição humana a campos electromagnéticos.
- EN 62031:** Módulos LED para iluminação geral. Requisitos de segurança.
- EN 61347-1** Dispositivos de controlo de lâmpadas. Parte 1: Requisitos gerais e requisitos de segurança.
- EN 61347-2-13** Dispositivos de controlo de lâmpadas. Parte 2-13: Requisitos particulares para dispositivos de controlo eletrónicos alimentados por corrente contínua ou corrente alternada para módulos LED.

Diretiva RoHS 2011/65/UE e Diretiva Delegada (UE) 2015/863

Determinação de certas substâncias em produtos eletrotécnicos.

- IEC 62321-3-1** **IEC 62321-5** **IEC 62321-4** **IEC 62321-6**
IEC 62321-7-1 **IEC 62321-7-2** **IEC 62321-8**

