

561001WW

PROYECTOR LED GADES 10W 3000K

Proyector LED Gades para exterior, 10w de potencia y luminosidad de 850lm. Apertura óptica simétrica de 120° y temperatura de color de 3000K. Grado de protección frente a elementos externos IP65 y grado de protección de resistencia mecánica a impactos IK08. Fabricado en aluminio de acabado negro.



DATOS DEL PRODUCTO

Código del artículo:	561001WW
Descripción:	Proyector LED para exterior
Código EAN13:	8436568443485

DATOS ELÉCTRICOS

Potencia:	10w
Tensión:	220-240vac
Frecuencia:	50-60 Hz
DF:	0,9
Regulable:	NO
Clase de aislamiento eléctrico:	CLASE I
Conexión:	L/N+TT

DATOS LUMÍNICOS

Temperatura de color:	3000K
Eficiencia lumínica:	85lm/w
Lúmenes:	850lm
Modelo LED chip:	SMD 2835
Ángulo de apertura:	120°
Distribución de la luz:	Simétrica
Índice de reproducción cromática:	>80
Índice de reproducción cromática mínimo:	80
Índice de reproducción cromática máximo:	85
Medida de visibilidad de espectro estroboscópico:	<4
Factor de mantenimiento lumínico:	L90
Índice de parpadeo:	≤1,0
SVM (Medida de visibilidad del efecto estroboscópico):	≤0,9

DATOS TÉCNICOS

Grado de protección:	IP65 (Equipo hermético al polvo y protegido contra chorros de agua)
Grado de impacto:	IK08 (5J)
Temperatura de trabajo:	-20°~50°
Tipo de montaje:	Superficie

VIDA MEDIA

Horas de vida:	45000 hrs
Encendidos:	35000 ON/OFF

DATOS FÍSICOS

Cuerpo de la luminaria

Material:	Aluminio
Acabado:	Negro

Difusor

Material:	Cristal
Acabado:	Transparente

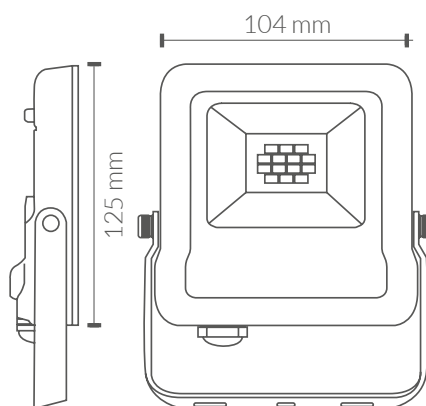
Peso

Peso:	0,24 kg
-------	---------

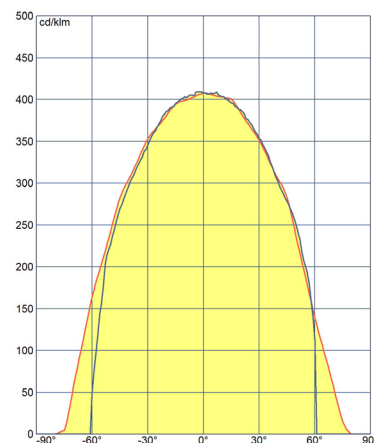
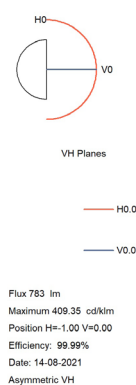
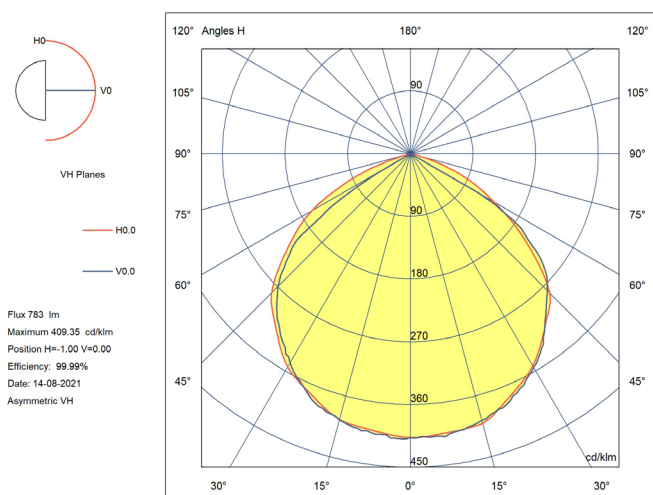
EFICIENCIA ENERGÉTICA 2023(UE-2019/2015)

F

MEDIDAS



CURVA DE DISTRIBUCIÓN DE INTENSIDAD LUMINOSA



Directiva EMC 2014/30/EU COMPATIBILIDAD ELECTROMAGNÉTICA

- EN IEC 55015** Límites y métodos de medida de las características relativas a la perturbación radioeléctrica de los equipos de iluminación y similares.
- EN IEC 61000-3-2** Compatibilidad electromagnética (CEM). Parte 3-2: Límites. Límites para las emisiones de corriente armónica (equipos con corriente de entrada ≤ 16 A por fase).
- EN 61000-3-3** Compatibilidad electromagnética (CEM). Parte 3-3: Límites. Limitación de las variaciones de tensión, fluctuaciones de tensión y flicker en las redes públicas de suministro de baja tensión para equipos con corriente asignada ≤ 16 A por fase y no sujetos a una conexión condicional.
- EN 61547** Equipos para iluminación para uso general. Requisitos relativos a la inmunidad CEM.

Directiva LVD 2014/35/EU BAJA TENSIÓN

- EN 60598-2-5** Luminarias. Parte 2-5: Requisitos particulares. Proyectoros.
- EN 60598-1** Luminarias. Parte 1: Requisitos generales y ensayos.
- EN 62471** Seguridad fotobiológica de lámparas y de los aparatos que utilizan lámparas.
- EN 62493** Evaluación de los equipos de alumbrado en relación a la exposición humana a los campos electromagnéticos.
- EN 62031:** Módulos LED para alumbrado general. Requisitos de seguridad.
- EN 61347-1** Dispositivos de control de lámpara. Parte 1: Requisitos generales y requisitos de seguridad.
- EN 61347-2-13** Dispositivos de control de lámpara. Parte 2-13: Requisitos particulares para dispositivos de control electrónicos alimentados con corriente continua o corriente alterna para módulos LED.

Directiva RoHS 2011/65/EU y Directiva delegada (UE) 2015/863

Determinación de ciertas sustancias en productos electrotécnicos.

- IEC 62321-3-1** **IEC 62321-5**
- IEC 62321-4** **IEC 62321-6**
- IEC 62321-7-1** **IEC 62321-7-2**
- IEC 62321-8**

