

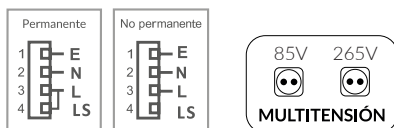
561004CW

PROJETOR LED DE EMERGÊNCIA VESTA 1200 LM PERMANENTE E NÃO PERMANENTE

Projektor de emergência LED Vesta com função permanente e não permanente, e função AUTO-TEST. Com uma potência de 10W, autonomia de 120 minutos e fluxo luminoso de 1200 lm, com temperatura de cor de 5700K. Grau de proteção contra elementos externos IP66 e grau de resistência mecânica a impactos IK09. Luminária fabricada em alumínio cinzento e difusor em policarbonato transparente.



ESQUEMA DE CONEXIÓN



DADOS DO PRODUTO

Código do artigo:	561004CW
Descrição:	Projektor de emergência LED Vesta
Código EAN13:	

DADOS ELÉCTRICOS

Potência:	10w
Tensão:	85/265 V AC
Hertz:	50/60Hz
Fator de potência:	0,9
Marca do driver:	DONE DL20W C600
Modelo do LED chip:	SMD2835
Regulável:	NÃO
Certificado ENEC do driver:	SIM
Classe de isolamento elétrico:	CLASSE I
Conexão:	L+N+TT
Função:	Permanente e Não Permanente
Função Auto-Test:	SIM

DADOS LUMÍNICOS

Temperatura de cor:	5700K
Eficiência luminosa:	120lm/w
Lúmenes:	1200lm

N.º LED chip:	50pcs
Ângulo de abertura:	90º
Distribuição luminosa:	Simétrica
Índice de reprodução cromática:	>80
Desviopadrão de correspondência de cor:	<4
Manutenção do fluxo luminoso:	L90
Índice de cintilação:	≤0,1

DADOS TÉCNICOS

Grau de proteção:	IP66 (Equipamento hermético ao pó e protegido contra jatos de água potentes)
Grau de impacto:	IK09 (10J)
Temperatura de trabalho:	-20º~50º
Tipo de montagem:	Superfície
Bateria:	LI-ON 11.1/2AH
Bateria substituível:	NÃO
Autonomia:	120 minutos

VIDA MEDIA

Horas de vida:	45000 h
Ligadas:	35000 ON/OFF

DADOS FÍSICOS

Corpo da luminária

Material:	Alumínio
Acabamento:	Cinza

Difusor

Material:	Policarbonato
Acabamento:	Transparente

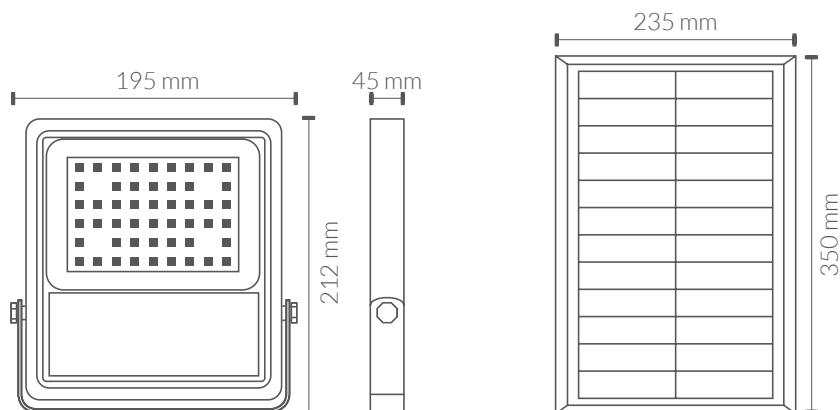
Peso

Peso:	kg
-------	----

EFICIÊNCIA ENERGÉTICA 2023(UE-2019/2015)

F

MEDIDAS



FUNÇÃO AUTO-TEST

TEST FUNCIONAL: Uma vez por semana realiza-se um autotest com duração mínima de 2 minutos, verificando-se que a luminária funciona corretamente através da bateria. Caso exista algum problema, será indicado pelo piscar do indicador LED vermelho.

TEST DE AUTONOMÍA: Uma vez por ano realiza-se um autotest para verificar se a autonomia da luminária é igual ou superior à nominal. Verifica-se descarregando completamente a bateria e carregando-a posteriormente. Caso exista algum problema, será indicado pelo piscar do indicador LED vermelho.

CERTIFICAÇÕES

