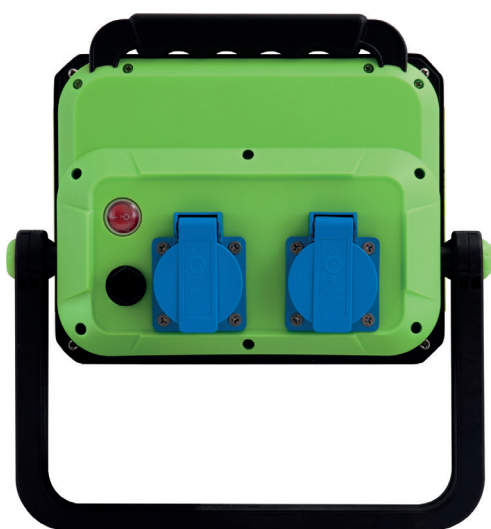


565001PCW

PROJETOR LED COM SUPORTE 50W 6000K

Projektor LED com suporte e duas tomadas Schuko para exterior, 50W de potência e fluxo luminoso de 4500 lm. Abertura ótica simétrica de 120° e temperatura de cor de 6000K. Grau de proteção contra agentes externos IP54 e grau de resistência mecânica a impactos IK10. Corpo fabricado em PS com acabamento preto e verde e lente em PS transparente.



DADOS DO PRODUTO

Código do artigo:	565001PCW
Descrição:	Projektor LED para exterior
Código EAN13:	8436568444673

DADOS ELÉTRICOS

Potência:	50w
Potencia máxima de entrada:	3000w
Fator de potência:	0,9
Regulável:	NÃO
Cabo de conexão:	Cable 1,5m 3x1,5mm
Base Schuko:	2P+TT 16A IP54
Classe de proteção:	Classe I

DADOS LUMÍNICOS

Temperatura de cor:	6000K
Eficiência luminosa:	90lm/w
Lúmenes:	4500lm
Modelo do chip LED:	SMD 5054
N.º de chips LED:	56 pcs
Ângulo de abertura:	120°
Distribuição luminosa:	Simétrica
Índice de reprodução cromática:	>75

DADOS TÉCNICOS

Grau de proteção:	IP54 (Equipamento com resistência ao pó e a salpicos de água)
Grau de impacto:	IK10 (20J)
Temperatura de trabalho:	-20°~50°
Tipo de montagem:	Superfície

VIDA MEDIA

Horas de vida:	30000 hrs
Ligadas:	20000 ON/OFF

DADOS FÍSICOS

Carcaça

Material:	PS
Acabamento:	Preto e verde

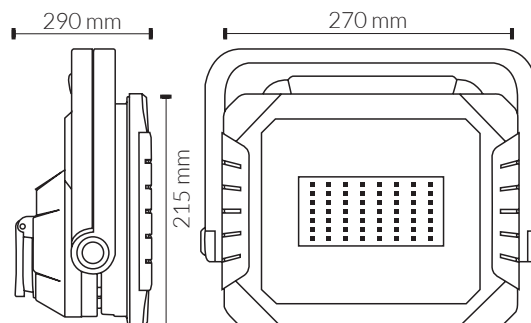
Ótica

Material:	PS
Acabamento:	Transparente

Peso

Peso:	2,50 kg
-------	---------

MEDIDAS



CERTIFICAÇÕES

