

562005BPCW

PROJETOR COM BATERIA RECARREGÁVEL COM SUPORTE 20W 6000K

Projektor com bateria recarregável e suporte, 20W de potência e fluxo luminoso de 800lm (50% de potência) e 1600lm (100% de potência). Abertura ótica simétrica de 120° e temperatura de cor de 6000 K. Grau de proteção contra agentes externos IP54 e grau de resistência mecânica a impactos IK08. Inclui cabo USB. Corpo da carcaça em alumínio com acabamento verde e cobertura em poliestireno com acabamento transparente.



DADOS DO PRODUTO

Código do artigo:	562005BPCW
Descrição:	Projektor com bateria recarregável e suporte
Código EAN13:	8436568444666

DADOS ELÉTRICOS

Potência:	20w
Tensão:	5v 1A
Fator de potência:	0,5
Regulável:	NÃO
Classe de isolamento elétrico:	CLASSE III
Conexão:	Cabo USB

DADOS LUMÍNICOS

Temperatura de cor:	6000K
Eficiência luminosa:	80 lm/w
Lúmenes:	800-1600lm
Modelo do chip LED:	SMD 2835
N.º de chips LED:	22pcs
Ângulo de abertura:	120°
Distribuição luminosa:	Simétrica
Índice de reprodução cromática:	>75

DADOS BATERÍA

Modelo:	Lítio 3,7v 8,8Ah
Tempo de carga:	4-5 hrs
Autonomia:	5 hrs (50%) / 2,5 hrs (100%)

DADOS TÉCNICOS

Grau de proteção:	IP54 (Equipamento com resistência ao pó e a salpicos de água)
Grau de impacto:	IK07 (2J)
Temperatura de trabalho:	-10°~50°

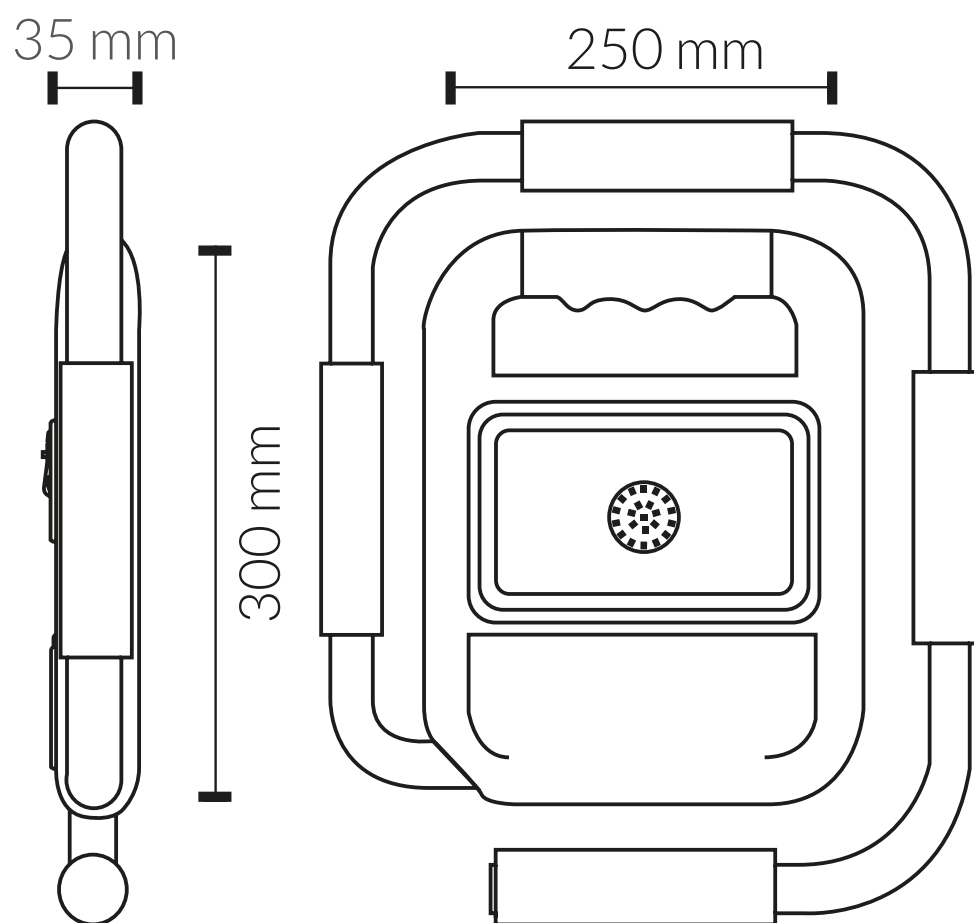
VIDA MEDIA

Horas de vida:	30000 hrs
Ligadas:	20000 ON/OFF

DADOS FÍSICOS

Carcaça	
Material:	Alumínio
Acabamento:	Verde
Tornilleria:	Aço inoxidável
Ótica	
Material:	Poliestireno
Acabamento:	Transparente
Peso	
Peso:	1,20 kg

MEDIDAS



CERTIFICAÇÕES

