

**561003012CW**

## **PROJETOR LED 12/24VDC 100W 5700K 120°**

Projektor LED para exterior com tensão 12-24vdc/12-24vac, 100W de potência e intensidade luminosa de 1100lm. Abertura ótica simétrica de 120° e temperatura de cor de 5700K. Grau de proteção contra elementos externos IP65 e grau de proteção de resistência mecânica a impactos IK08. Corpo em alumínio com pintura anticorrosão de acabamento preto e difusor de vidro transparente.



### **DADOS DO PRODUTO**

Código do artigo:	561003012CW
Descrição:	Projektor LED de exterior
Código EAN13:	

### **DADOS ELÉTRICOS**

Potência:	100W
Tensão:	12-24vdc / 12-24vac
Fator de potência:	0,9
Regulável:	NÃO
Classe de isolamento elétrico:	Classe III

### **DADOS LUMÍNICOS**

Temperatura de cor:	5700K
Eficiência luminosa:	110 lm/w
Lúmenes:	11000lm
Modelo do chip LED:	SMD 2835
Nº de LED chip:	x200
Ângulo de abertura:	120°
Distribuição luminosa:	Simétrica
Índice de reprodução cromática:	>80
Desviopadrão de correspondência de cor:	<5
Índice de cintilação:	≤0,9
Medida de visibilidade do efeito estroboscópico:	≤0,4
Flicker free:	SIM

### **DADOS TÉCNICOS**

Grau de proteção:	IP65 (Equipamento hermético ao pó e protegido contra jatos de água)
Grau de impacto:	IK08 (5J)

Temperatura de trabalho:	-25°~45°
Tipo de montagem:	Superfície

## VIDA MEDIA

Horas de vida:	35000 hrs
Ligadas:	25000 ON/OFF

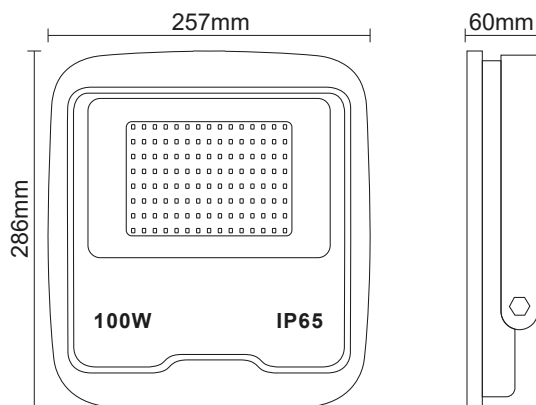
## DADOS FÍSICOS

<b>Carcaça</b>	
Material:	Alumínio
Acabamento:	Cinza
Tipo de tinta:	Tinta anticorrosiva
<b>Tipo de cobertura</b>	
Material:	Vidro
Acabamento:	Transparente
<b>Peso</b>	
Peso:	2,05 kg

## EFICIÊNCIA ENERGÉTICA 2023(UE-2019/2015)

F

## MEDIDAS



## CERTIFICAÇÕES

CE & ROHS

### Directiva EMC 2014/30/EU COMPATIBILIDADE ELECTROMAGNÉTICA

- EN IEC 55015** Limites e métodos de medição das características de perturbação radioelétrica de equipamentos de iluminação e similares.
- EN 61547** Equipamentos de iluminação para uso geral. Requisitos relativos à imunidade CEM.

### Diretiva RoHS 2011/65/UE e Diretiva Delegada (UE) 2015/863

Determinação de certas substâncias em produtos eletrotécnicos.

- IEC 62321-4      IEC 62321-5
- IEC 62321-6      IEC 62321-7-2
- IEC 62321-8

