

56500112CW

PROJETOR LED 12/24VDC 50W 6000K 120°

Projetor LED para exterior com tensão de 12-24VDC/12-24VAC, potência de 50W e fluxo luminoso de 4750lm. Abertura ótica simétrica de 120° e temperatura de cor de 6000K. Grau de proteção contra agentes externos IP65 e grau de resistência mecânica a impactos IK08. Corpo em alumínio com pintura anticorrosão de acabamento preto e difusor em vidro transparente.



DADOS DO PRODUTO

Código do artigo:	56500112CW
Descrição:	Projetor LED de exterior
Código EAN13:	8436568444192

DADOS ELÉTRICOS

Potência:	50w
Tensão:	12-24vdc / 12-24vac
Fator de potência:	0,9
Regulável:	NÃO
Classe de isolamento elétrico:	Classe III

DADOS LUMÍNICOS

Temperatura de cor:	6000K
Eficiência luminosa:	95 lm/w
Lúmenes:	4750lm
Marca do chip LED:	SMD 2835
Ângulo de abertura:	120°
Distribuição luminosa:	Simétrica
Índice de reprodução cromática:	>80
Desviopadrão de correspondência de cor:	<5
Índice de cintilação:	≤0,9
Medida de visibilidade do efeito estroboscópico:	≤0,4
Flicker free:	SIM

DADOS TÉCNICOS

Grau de proteção:	IP65 (Equipamento hermético ao pó e protegido contra jatos de água)
Grau de impacto:	IK08 (5J)
Temperatura de trabalho:	-25°~45°
Tipo de montagem:	Superfície

VIDA MEDIA

Horas de vida:

25000 hrs

Ligadas:

20000 ON/OFF

DADOS FÍSICOS

Carcaça

Material:

Alumínio

Acabamento:

Preto

Tipo de tinta:

Tinta anticorrosiva

Ótica

Material:

Vidro

Acabamento:

Transparente

Peso

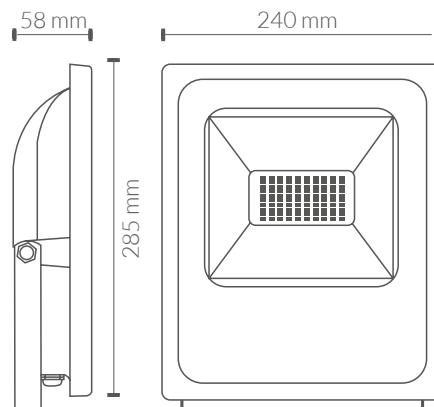
Peso:

1,53 kg

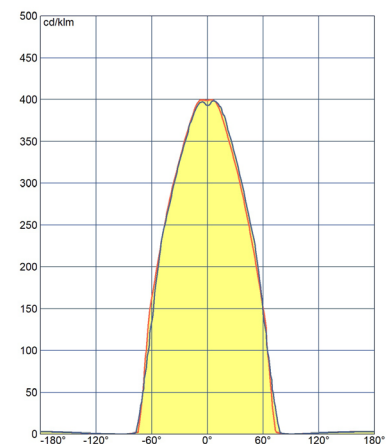
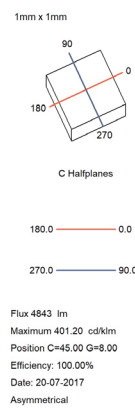
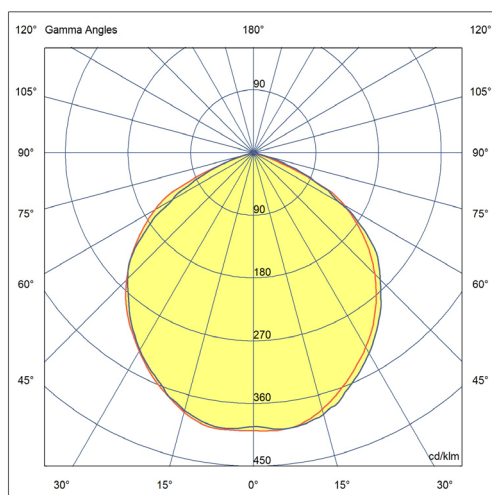
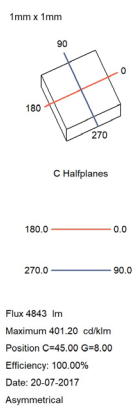
EFICIÊNCIA ENERGÉTICA 2023(UE-2019/2015)

F

MEDIDAS



CURVA DE DISTRIBUIÇÃO DE INTENSIDADE LUMINOSA



Directiva EMC 2014/30/EU COMPATIBILIDADE ELECTROMAGNÉTICA

EN IEC 55015 Limites e métodos de medição das características de perturbação radioelétrica de equipamentos de iluminação e similares.

EN 61547 Equipamentos de iluminação para uso geral. Requisitos relativos à imunidade CEM.

Directiva RoHS 2011/65/UE e Directiva Delegada (UE) 2015/863

Determinação de certas substâncias em produtos eletrotécnicos.

IEC 62321-4 **IEC 62321-5**

IEC 62321-6 **IEC 62321-7-2**

IEC 62321-8

