

562000112CW

PROJETOR LED 12/24VDC 200W 6000K 120°

Projektor LED para exterior com tensão de 12-24VDC/12-24VAC, potência de 200W e fluxo luminoso de 19000lm. Abertura ótica simétrica de 120° e temperatura de cor de 6000K. Grau de proteção contra agentes externos IP65 e grau de resistência mecânica a impactos IK08. Corpo em alumínio com pintura anticorrosão de acabamento preto e difusor em vidro transparente.



DADOS DO PRODUTO

| | |
|-------------------|---------------------------|
| Código do artigo: | 562000112CW |
| Descrição: | Projektor LED de exterior |
| Código EAN13: | 8436568444765 |

DADOS ELÉTRICOS

| | |
|--------------------------------|---------------------|
| Potência: | 200w |
| Tensão: | 12-24vdc / 12-24vac |
| Fator de potência: | 0,9 |
| Regulável: | NÃO |
| Classe de isolamento elétrico: | Classe III |

DADOS LUMÍNICOS

| | |
|--|-----------|
| Temperatura de cor: | 6000K |
| Eficiência luminosa: | 95 lm/w |
| Lúmenes: | 19000lm |
| Marca do chip LED: | SMD 2835 |
| Ângulo de abertura: | 120° |
| Distribuição luminosa: | Simétrica |
| Índice de reprodução cromática: | >80 |
| Desviopadrão de correspondência de cor: | <5 |
| Índice de cintilação: | ≤0,9 |
| Medida de visibilidade do efeito estroboscópico: | ≤0,4 |
| Flicker free: | SIM |

DADOS TÉCNICOS

| | |
|--------------------------|---|
| Grau de proteção: | IP65 (Equipamento hermético ao pó e protegido contra jatos de água) |
| Grau de impacto: | IK08 (5J) |
| Temperatura de trabalho: | -25°~45° |
| Tipo de montagem: | Superfície |

VIDA MEDIA

| | |
|----------------|--------------|
| Horas de vida: | 25000 hrs |
| Ligadas: | 20000 ON/OFF |

DADOS FÍSICOS

Carcaça

| | |
|----------------|---------------------|
| Material: | Alumínio |
| Acabamento: | Preto |
| Tipo de tinta: | Tinta anticorrosiva |

Ótica

| | |
|-------------|--------------|
| Material: | Vidro |
| Acabamento: | Transparente |

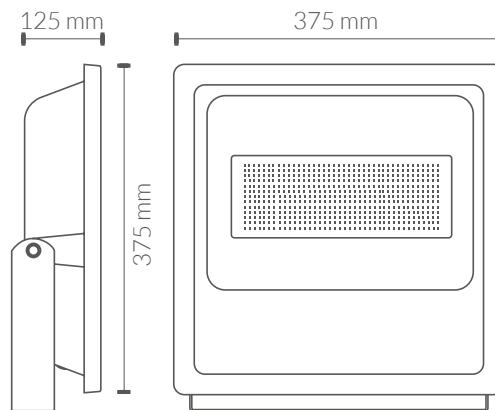
Peso

| | |
|-------|---------|
| Peso: | 4,46 kg |
|-------|---------|

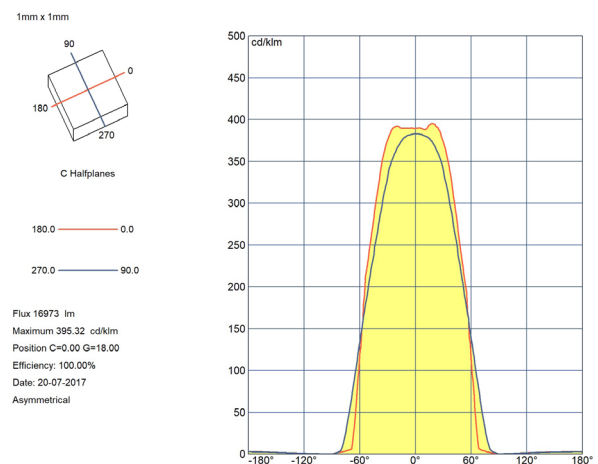
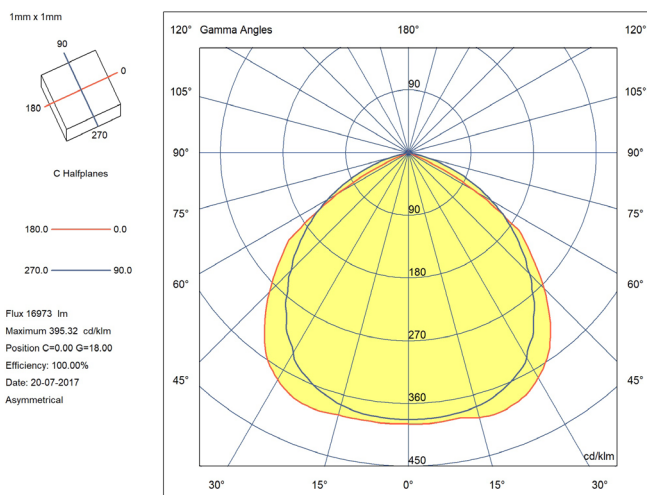
EFICIÊNCIA ENERGÉTICA 2023(UE-2019/2015)

F

MEDIDAS



CURVA DE DISTRIBUIÇÃO DE INTENSIDADE LUMINOSA



Directiva EMC 2014/30/EU COMPATIBILIDADE ELECTROMAGNÉTICA

EN IEC 55015 Limites e métodos de medição das características de perturbação radioelétrica de equipamentos de iluminação e similares.

EN 61547 Equipamentos de iluminação para uso geral. Requisitos relativos à imunidade CEM.

Directiva RoHS 2011/65/UE e Directiva Delegada (UE) 2015/863

Determinação de certas substâncias em produtos eletrotécnicos.

IEC 62321-4 **IEC 62321-5**

IEC 62321-6 **IEC 62321-7-2**

IEC 62321-8

