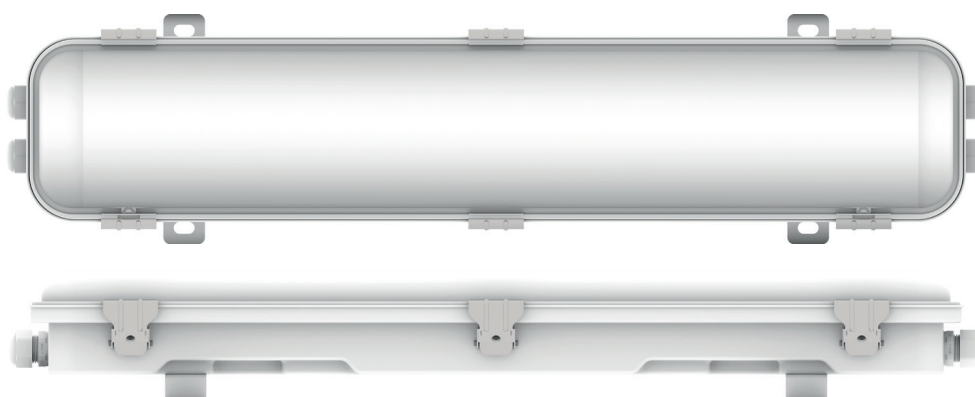


## 6906020CCTK2

### ARMADURA ESTANQUE LED CCT NEPTUNO COM KIT DE EMERGÊNCIAS FULL POWER 20W 600MM

Ecrã estanque LED NEPTUNO com kit de emergências full power. 20W de potência e 3000lm de luminosidade. Abertura óptica simétrica direta e 3 temperaturas de cor selecionáveis através de DIP switch. Grau de proteção contra elementos externos IP67 e grau de resistência mecânica IK10. Material da carcaça em aço inoxidável SUS 316 e difusor em policarbonato resistente aos UV com acabamento opalino.



#### DADOS DO PRODUTO

Código do artigo:	6906020CCTK2
Descrição:	Armadura estanque LED Neptune com kit de emergências full power
Código EAN13:	8435724907427

#### DADOS ELÉTRICOS

Potência:	20w
Tensão:	100-264vac
Hertz:	50-60Hz
Fator de potência:	0,9
Regulável:	NÃO
Certificado ENEC do driver:	SIM
Classe de isolamento elétrico:	CLASSE I
Conexão:	L/N+TT

#### DADOS LUMÍNICOS

Temperatura de cor:	CCT Selecionável 5700K/4000K/2700K
Sistema de seleção:	DIP switch integrado
Eficiência luminosa:	150 lm/w
Modelo do chip LED:	SMD2835
Modelo de driver:	Lifud serie FMR

Lúmenes:	3000lm
Ângulo de abertura:	120°
Distribuição luminosa:	Simétrica
Desviopadrão de correspondência de cor:	<6
Manutenção do fluxo luminoso:	L95
Índice de cintilação:	≤1,0
Medida de visibilidade do efeito estroboscópico:	≤0,4

## DADOS TÉCNICOS

Grau de proteção:	IP67 (hermético ao pó e submersível em água temporariamente até uma profundidade de 1m durante 30 minutos)
Grau de impacto:	IK10 (20J)
Temperatura de trabalho:	-20°~50°
Tipo de montagem:	Superfície

## DADOS DO KIT DE EMERGÊNCIA

Potência:	20W
Fluxo luminoso:	3000lm
Autonomia:	60 minutos
Função:	Não permanente
Bateria	Li-on 14.8V 2.2Ah

## VIDA MEDIA

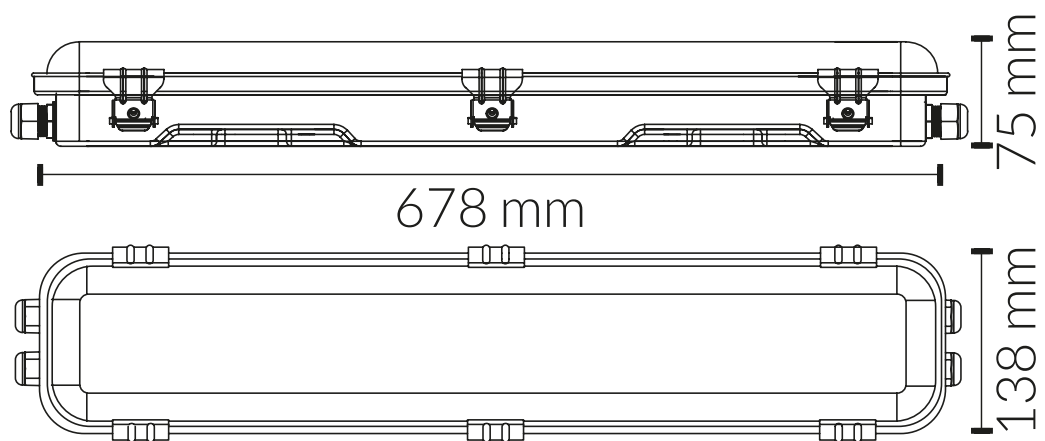
Horas de vida:	45000 hrs
Ligadas:	35000 ON/OFF

## DADOS FÍSICOS

<b>Corpo da luminária</b>	
Material:	Aço inoxidável SUS 316
Acabamento:	RAL 9010 – Branco Brilhante
<b>Clips</b>	
Material:	Aço inoxidável SUS 316
<b>Difusor</b>	
Material:	Polycarbonato resistente a UV
Acabamento:	Opalino
<b>Peso</b>	
Peso:	1,78 kg

## MEDIDAS

---



## CERTIFICAÇÕES

---

