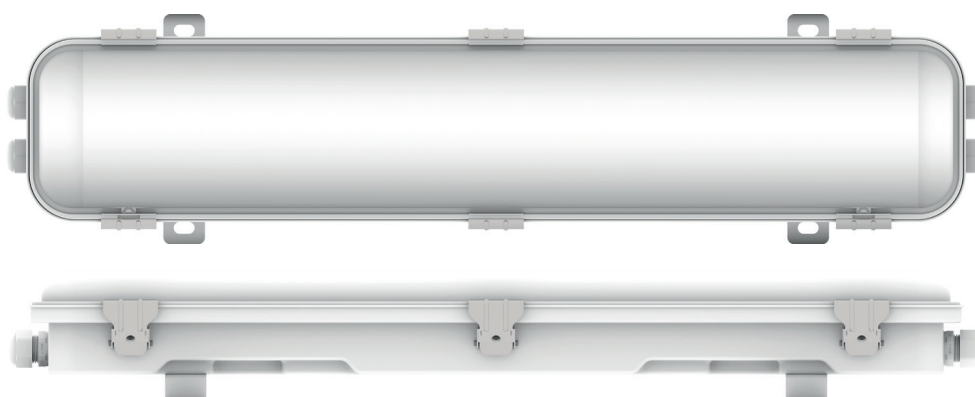


## 6906020CCTK1

### PANTALLA ESTANCA LED CCT NEPTUNO CON KIT DE EMERGENCIAS 20W 600MM

Pantalla estanca LED NEPTUNO con kit de emergencias. 20W de potencia y 3000lm de luminosidad. Apertura óptica simétrica de directa y 3 temperaturas de color seleccionables mediante DIP switch. Grado de protección frente a elementos externos IP67 y grado de resistencia mecánica IK10. Material de la carcasa en acero inoxidable SUS 316 y difusor en policarbonato resistente UV en acabado opal.



#### DATOS DEL PRODUCTO

Código del artículo:	6906020CCTK1
Descripción:	Pantalla estanca LED Neptuno con kit de emergencias
Código EAN13:	8435724907410

#### DATOS ELÉCTRICOS

Potencia:	20w
Tensión:	100-264vac
Frecuencia:	50-60Hz
Factor de potencia:	0,9
Regulable:	NO
Certificación ENEC:	SI
Clase de aislamiento eléctrico:	CLASE I
Conexión:	L/N+TT

#### DATOS LUMÍNICOS

Temperatura de color:	CCT Seleccionable 5700K/4000K/2700K
Modo de selección de temperatura de color:	DIP switch integrado
Eficiencia lumínica:	150 lm/w
Modelo LED chip	SMD2835
Modelo de driver	Lifud serie FMR

Lúmenes:	3000lm
Ángulo de apertura:	120°
Distribución de la luz:	Simétrica
Desviación cromática estándar:	<6
Factor de mantenimiento lumínico:	L95
Índice de parpadeo:	≤1,0
SVM (Medida de visibilidad del efecto estroboscópico):	≤0,4

## DATOS TÉCNICOS

Grado de protección:	IP67 (hermético al polvo y sumergible en agua temporalmente hasta una profundidad de 1m durante 30 minutos)
Grado de impacto:	IK10 (20J)
Temperatura de trabajo:	-20°~50°
Tipo de montaje:	Superficie

## DATOS KIT DE EMERGENCIA

Potencia:	4,5W
Luminosidad:	675lm
Autonomía:	120 minutos
Función:	No permanente
Batería	Li-on 3,7V 2500mAh

## VIDA MEDIA

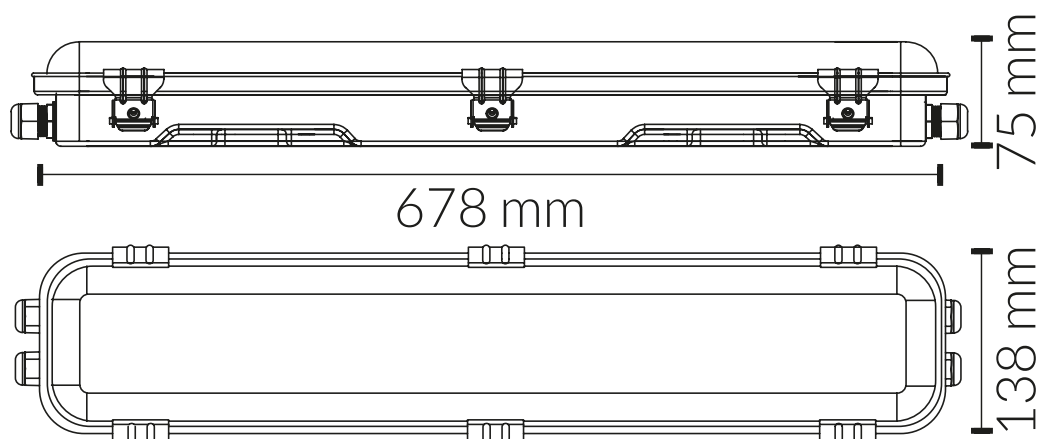
Horas de vida:	45000 hrs
Encendidos:	35000 ON/OFF

## DATOS FÍSICOS

<b>Cuerpo de la luminaria</b>	
Material:	Acero inoxidable SUS 316
Acabado:	RAL 9010 - Blanco Brillo
<b>Clips</b>	
Material:	Acero inoxidable SUS 316
<b>Difusor</b>	
Material:	Polycarbonato resistente UV
Acabado:	Opal
<b>Peso</b>	
Peso:	1,78 kg

## MEDIDAS

---



## CERTIFICACIONES

---

