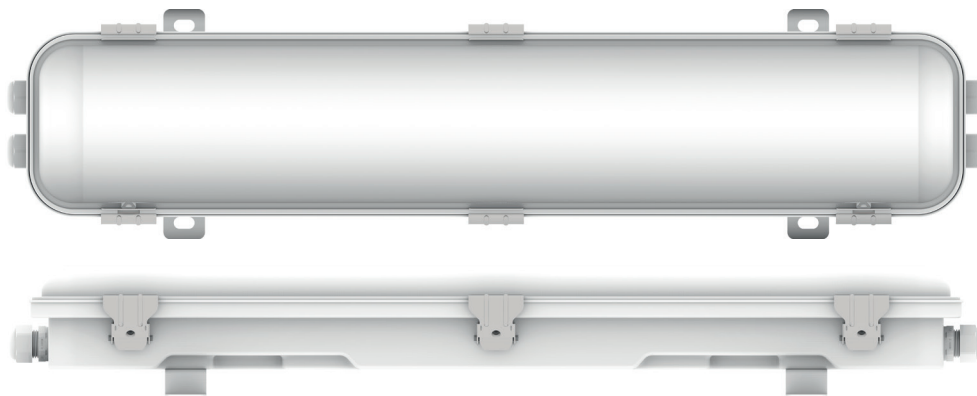


6906020CCT

PANTALLA ESTANCA LED CCT NEPTUNO 20W 600MM

Pantalla estanca LED NEPTUNO. 20W de potencia y 3000lm de luminosidad. Apertura óptica simétrica de directa y 3 temperaturas de color seleccionables mediante DIP switch. Grado de protección frente a elementos externos IP67 y grado de resistencia mecánica IK10. Material de la carcasa en acero inoxidable SUS 316 y difusor en policarbonato resistente UV en acabado opal.



DATOS DEL PRODUCTO

Código del artículo:	6906020CCT
Descripción:	Pantalla estanca LED Neptuno
Código EAN13:	8435724907373

DATOS ELÉCTRICOS

Potencia:	20w
Tensión:	100-264vac
Frecuencia:	50-60Hz
Factor de potencia:	0,9
Regulable:	NO
Certificación ENEC:	SI
Clase de aislamiento eléctrico:	CLASE I
Conexión:	L/N+TT

DATOS LUMÍNICOS

Temperatura de color:	CCT Seleccionable 5700K/4000K/2700K
Modo de selección de temperatura de color:	DIP switch integrado
Eficiencia lumínica:	150 lm/w
Modelo LED chip	SMD2835
Modelo de driver	Lifud serie FMR

Lúmenes:	3000lm
Ángulo de apertura:	120°
Distribución de la luz:	Simétrica
Desviación cromática estándar:	<6
Factor de mantenimiento lumínico:	L95
Índice de parpadeo:	≤1
SVM (Medida de visibilidad del efecto estroboscópico):	≤0,4

DATOS TÉCNICOS

Grado de protección:	IP67 (hermético al polvo y sumergible en agua temporalmente hasta una profundidad de 1m durante 30 minutos)
Grado de impacto:	IK10 (20J)
Temperatura de trabajo:	-20°~50°
Tipo de montaje:	Superficie

VIDA MEDIA

Horas de vida:	45000 hrs
Encendidos:	35000 ON/OFF

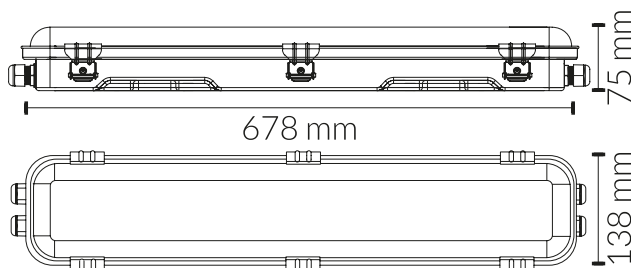
DATOS FÍSICOS

Cuerpo de la luminaria	
Material:	Acero inoxidable SUS 316
Acabado:	RAL 9010 - Blanco Brillo
Clips	
Material:	Acero inoxidable SUS 316
Difusor	
Material:	Polycarbonato resistente UV
Acabado:	Opal
Peso	
Peso:	1,78 kg

EFICIENCIA ENERGÉTICA 2023(UE-2019/2015)

F

MEDIDAS



CERTIFICACIONES

