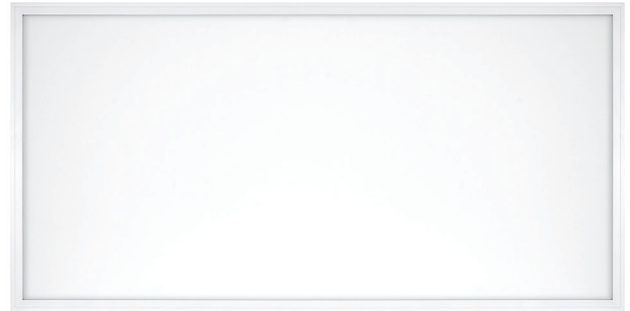


1206075NWRK

PAINEL LED ARMSTRONG 75W 120X60CM 4500K REGULÁVEL DALI-2 / PUSH DIM COM KIT DE EMERGÊNCIA



Painel LED ARMSTRONG 120x60cm, regulável com sistema DALI-2 / Push Dim e kit de emergência. Potência de 75W e fluxo luminoso de 7050lm. Ângulo de abertura ótica simétrica de 120° e temperatura de cor de 4500K. Grau de proteção contra elementos externos IP20 e resistência mecânica ao impacto IK06. Fabricado em alumínio com acabamento branco.

DADOS DO PRODUTO

Código do artigo:	1206075NWRK
Descrição:	Painel LED regulável com kit de emergência
Código EAN13:	8436568447612

DADOS ELÉTRICOS

Potência:	75w
Tensão:	180-264vac
Hertz:	50-60Hz
Certificado ENEC do driver:	SIM
Certificado TUV do driver:	SIM
Fator de potência:	0,9
Regulável:	SIM
Sistema de regulação:	DALI-2 / PUSH DIM
Classe de isolamento elétrico:	CLASSE II
Conexão:	L/N

DADOS LUMINOSOS

Temperatura de cor:	4500K
Eficiência luminosa:	94 lm/w
Lúmenes:	7050lm
Modelo do chip LED:	SMD 4014
Ângulo de abertura:	120°
Distribuição luminosa:	Simétrica
Índice de reprodução cromática:	>80
Índice de reprodução cromática, mínimo:	80
Índice de reprodução cromática, máximo:	83
Desviopadrão de correspondência de cor:	<6

Manutenção do fluxo luminoso:	L96
Índice de cintilação:	≤1,0
Índice unificado de deslumbramento:	UGR<22
Medida de visibilidade do efeito estroboscópico:	≤0,5
Isento de cintilação:	SI

DADOS TÉCNICOS

Grau de proteção:	IP20 (Equipamento protegido contra objetos com diâmetro superior a 12mm)
Grau de impacto:	IK06 (1J)
Temperatura de trabalho:	-20°~50°
Tipo de montagem:	Teto Armstrong

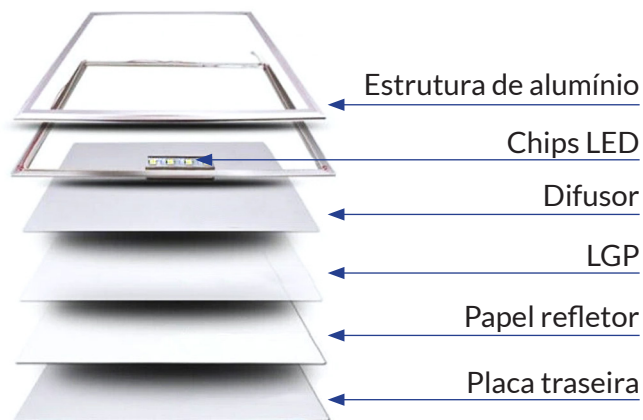
DADOS DO KIT DE EMERGÊNCIA

Potência:	4,5W
Luminosidade:	423lm
Autonomia:	120 minutos
Função:	Não permanente
Bateria:	Li-on 3.7v 2500mAh

VIDA MEDIA

Horas de vida:	45000 hrs
Ligadas:	35000 ON/OFF

DADOS FÍSICOS



Estrutura da luminária

Material:	Alumínio
Acabamento:	Branco

Difusor

Material:	Poliestireno, 1mm de espessura
-----------	--------------------------------

LGP

Material:	MS 2,5mm de espessura
-----------	-----------------------

Placa traseira

Material:	Metal, com 0,28 mm de espessura
-----------	---------------------------------

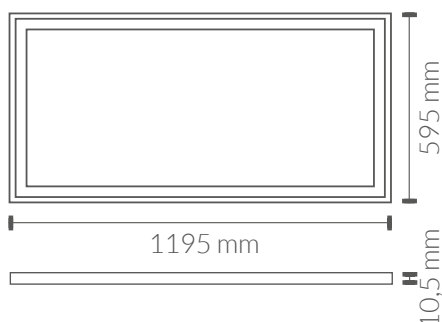
Peso

Peso:	4,60 kg
-------	---------

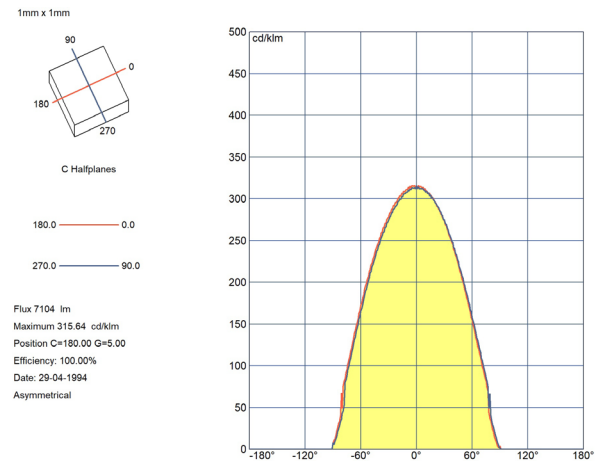
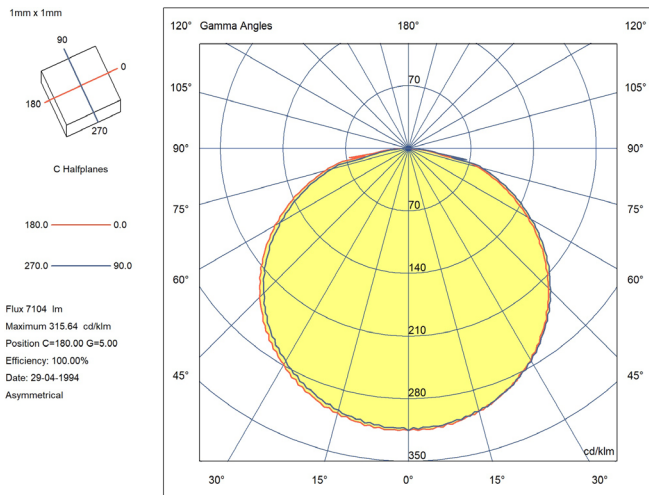
EFICIÊNCIA ENERGÉTICA 2023 (UE-2019/2015)

F

MEDIDAS



CURVA DE DISTRIBUIÇÃO DA INTENSIDADE LUMINOSA



CERTIFICAÇÕES

CE & ROHS

Diretiva EMC 2014/30/UE – COMPATIBILIDADE ELECTROMAGNÉTICA

- EN IEC 55015** Limites e métodos de medição das características de perturbação radioelétrica de equipamentos de iluminação e similares.
- EN 62547** Equipamentos de iluminação para uso geral. Requisitos relativos à imunidade EMC.
- EN IEC 61000-3-2** Compatibilidade eletromagnética (CEM). Parte 3-2: Limites. Limites para emissões de corrente harmónica (equipamentos com corrente de entrada ≤ 16 A por fase).
- EN 61000-3-3** Compatibilidade eletromagnética (CEM). Parte 3-3: Limites. Limitação das variações de tensão, flutuações de tensão e cintilação em redes públicas de baixa tensão para equipamentos com corrente nominal ≤ 16 A por fase e não sujeitos a ligação condicional.

Diretiva LVD 2014/35/UE – BAIXA TENSÃO

- EN 60598-1** Luminárias. Parte 1: Requisitos gerais e ensaios.
- EN 60598-2-2** Luminárias. Parte 2-2: Requisitos particulares. Luminárias embutidas.
- EN IEC 62031** Módulos LED para iluminação geral. Requisitos de segurança.
- EN 62493** Avaliação dos equipamentos de iluminação em relação à exposição humana a campos electromagnéticos.

Diretiva RoHS 2011/65/UE e Diretiva Delegada (UE) 2015/863

Determinação de certas substâncias em produtos eletrotécnicos.

- IEC 62321-2** **IEC 62321-3-1**
- IEC 62321-4** **IEC 62321-5**
- IEC 62321-6** **IEC 62321-7-2**
- IEC 62321-7-1** **IEC 62321-8**

