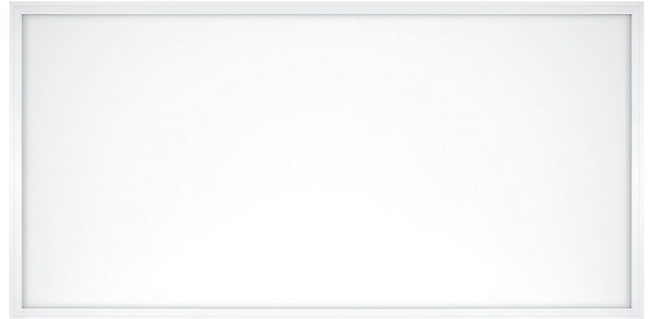


## 1216075NWK

### PANEL LED ARMSTRONG 75W 120X60CM 4500K CON KIT DE EMERGENCIA



Panel LED ARMSTRONG de 120x60cm con kit de emergencia. 75W de potencia y luminosidad de 7050lm. Apertura óptica simétrica de 120° y temperatura de color de 4500K. Grado de protección frente a elementos externos IP20 y grado de resistencia mecánica IK06. Fabricado en aluminio de acabado blanco.



#### DATOS DEL PRODUCTO

Código del artículo:	1216075NWK
Descripción:	Panel LED con kit de emergencia
Código EAN13:	8435724901715

#### DATOS ELÉCTRICOS

Potencia:	75W
Tensión:	100-277vac
Frecuencia:	50-60Hz
Certificado ENEC del driver:	SI
Certificado TUV del driver:	SI
Factor de potencia:	0,9
Regulable:	NO
Clase de aislamiento eléctrico:	CLASE II
Conexión:	L/N

#### DATOS LUMÍNICOS

Temperatura de color:	4500K
Eficiencia lumínica:	94 lm/w
Lúmenes:	7050lm
Modelo LED chip:	SMD 4014
Ángulo de apertura:	120°
Distribución de la luz:	Simétrica
Índice de reproducción cromática:	>80
Índice de reproducción cromática, mínimo:	80
Índice de reproducción cromática, máximo:	83
Desviación cromática estándar:	<6
Factor de mantenimiento lumínico:	L96
Índice de parpadeo:	≤1,0
Índice de deslumbramiento unificado:	UGR<22

Medida de visibilidad del efecto estroboscópico:	≤0,5
Libre de flicker:	SI

## DATOS TÉCNICOS

Grado de protección:	IP20 (Equipo protegido contra objetos de >12mm de diámetro)
Grado de impacto:	IK06 (1J)
Temperatura de trabajo:	-20°~50°
Tipo de montaje:	Techo Armstrong

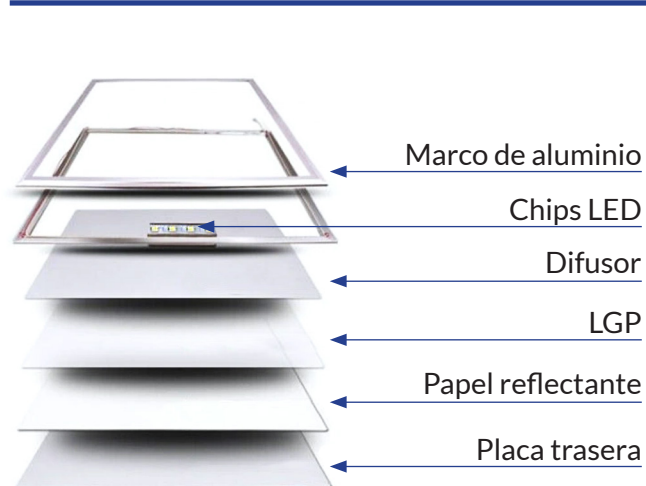
## DATOS KIT DE EMERGENCIA

Potencia:	4,5W
Luminosidad:	423lm
Autonomía:	120 minutos
Función:	No permanente
Batería:	Li-on 3.7v 2500mAh

## VIDA MEDIA

Horas de vida:	45000 hrs
Encendidos:	35000 ON/OFF

## DATOS FÍSICOS



### Marco de la luminaria

Material:	Aluminio
Acabado:	Blanco

### Difusor

Material:	Poliestireno 1mm de espesor
-----------	-----------------------------

### LGP

Material:	MS 2,5mm de espesor
-----------	---------------------

### Placa trasera

Material:	Metal 0,28mm de espesor
-----------	-------------------------

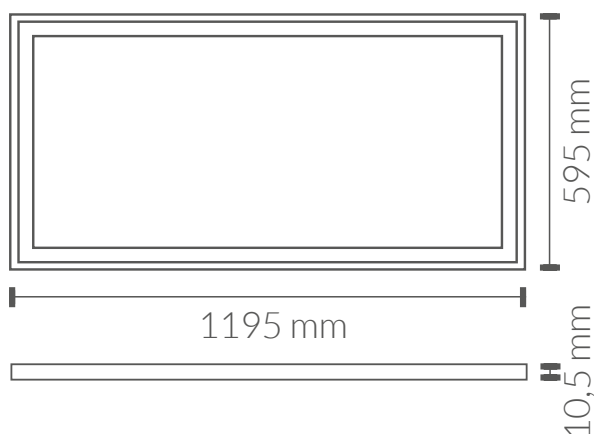
### Placa trasera

Material:	4,60 Kg
-----------	---------

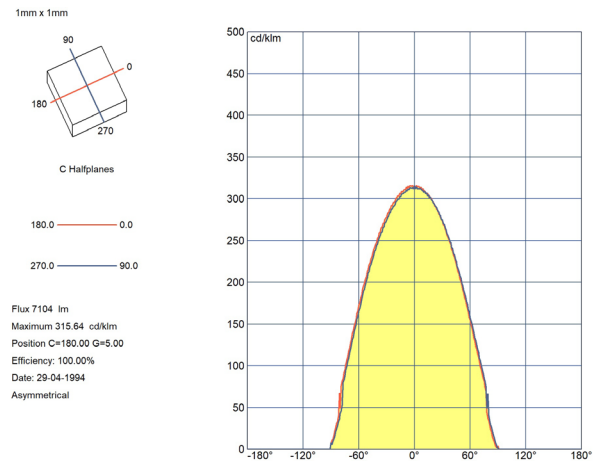
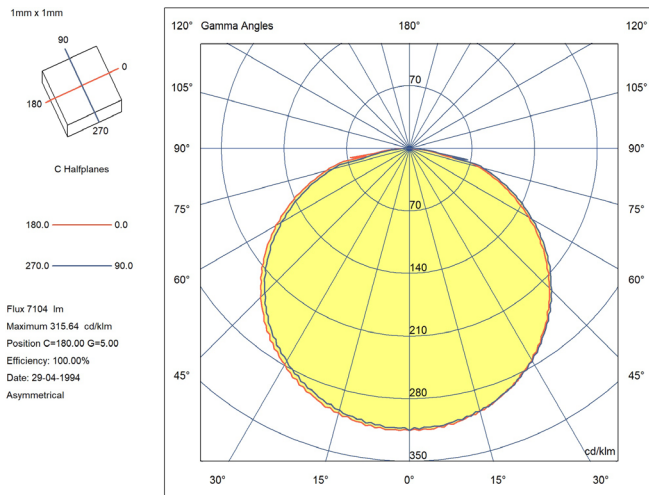
## EFICIENCIA ENERGÉTICA 2023(UE-2019/2015)

F

## MEDIDAS



## CURVA DE DISTRIBUCIÓN DE INTENSIDAD LUMINOSA



## CERTIFICACIONES

CE & ROHS

### Directiva EMC 2014/30/EU COMPATIBILIDAD ELECTROMAGNÉTICA

- EN IEC 55015** Límites y métodos de medida de las características relativas a la perturbación radioeléctrica de los equipos de iluminación y similares.
- EN 62547** Equipos para iluminación para uso general. Requisitos relativos a la inmunidad CEM.
- EN IEC 61000-3-2** Compatibilidad electromagnética (CEM). Parte 3-2: Límites. Límites para las emisiones de corriente armónica (equipos con corriente de entrada  $\leq 16$  A por fase).
- EN 61000-3-3** Compatibilidad electromagnética (CEM). Parte 3-3: Límites. Limitación de las variaciones de tensión, fluctuaciones de tensión y flicker en las redes públicas de suministro de baja tensión para equipos con corriente asignada  $\leq 16$  A por fase y no sujetos a una conexión condicional.

### Directiva LVD 2014/35/EU BAJA TENSIÓN

- EN 60598-1** Luminarias. Parte 1: Requisitos generales y ensayos.
- EN 60598-2-2** Luminarias. Parte 2-2: Requisitos particulares. Luminarias empotradas.
- EN IEC 62031** Módulos LED para alumbrado general. Requisitos de seguridad.
- EN 62493** Evaluación de los equipos de alumbrado en relación a la exposición humana a los campos electromagnéticos.

### Directiva RoHS 2011/65/EU y Directiva delegada (UE) 2015/863 Determinación de ciertas sustancias en productos electrotécnicos.

- IEC 62321-2**            **IEC 62321-3-1**
- IEC 62321-4**            **IEC 62321-5**
- IEC 62321-6**            **IEC 62321-7-2**
- IEC 62321-7-1**        **IEC 62321-8**

