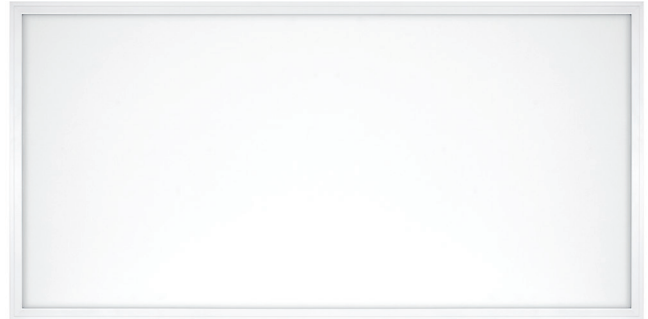


## 1216075CW

### PAINEL LED ARMSTRONG 75W 120X60CM 6000K

Painel LED ARMSTRONG 120x60cm. Potência de 75W e fluxo luminoso de 7300lm. Ângulo de abertura ótica simétrica de 120° e temperatura de cor de 6000K. Grau de proteção contra elementos externos IP20 e resistência mecânica ao impacto IK06. Fabricado em alumínio com acabamento branco.



#### DADOS DO PRODUTO

Código do artigo:	1216075CW
Descrição:	Painel LED
Código EAN13:	8435724901524

#### DADOS ELÉTRICOS

Potência:	75w
Tensão:	100-277vac
Hertz:	50-60Hz
Certificado ENEC do driver:	SIM
Certificado TUV do driver:	SIM
Fator de potência:	0,9
Regulável:	NÃO
Classe de isolamento elétrico:	CLASSE II
Conexão:	L/N

#### DADOS LUMINOSOS

Temperatura de cor:	6000K
Eficiência luminosa:	98 lm/w
Lúmenes:	7300lm
Modelo do chip LED:	SMD 4014
Ângulo de abertura:	120°
Distribuição luminosa:	Simétrica
Índice de reprodução cromática:	>80
Índice de reprodução cromática, mínimo:	80
Índice de reprodução cromática, máximo:	83
Desviopadrão de correspondência de cor:	<6
Manutenção do fluxo luminoso:	L96

Índice de cintilação:	≤1,0
Índice unificado de deslumbramento:	UGR<22
Medida de visibilidade do efeito estroboscópico:	≤0,5
Isto de cintilação:	SIM

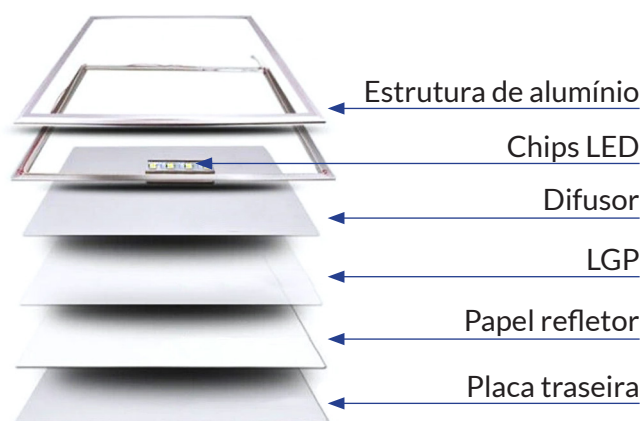
## DADOS TÉCNICOS

Grau de proteção:	<b>IP20 (Equipamento protegido contra objetos com diâmetro superior a 12mm)</b>
Grau de impacto:	<b>IK06 (1J)</b>
Temperatura de trabalho:	<b>-20°~50°</b>
Tipo de montagem:	<b>Teto Armstrong</b>

## VIDA MEDIA

Horas de vida:	<b>45000 hrs</b>
Ligadas:	<b>35000 ON/OFF</b>

## DADOS FÍSICOS



### Estrutura da luminária

Material:	<b>Alumínio</b>
Acabamento:	<b>Branco</b>

### Difusor

Material:	<b>Poliestireno, 1mm de espessura</b>
-----------	---------------------------------------

### LGP

Material:	<b>MS 2,5mm de espessura</b>
-----------	------------------------------

### Placa traseira

Material:	<b>Metal, com 0,28 mm de espessura</b>
-----------	--

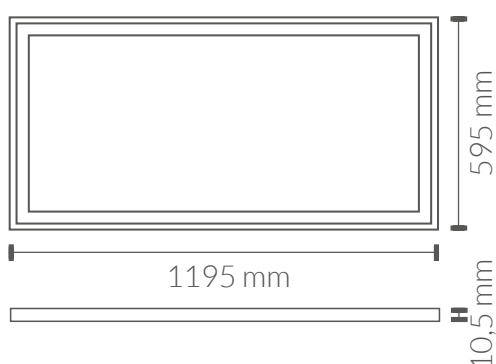
### Peso

Peso:	<b>4,60 Kg</b>
-------	----------------

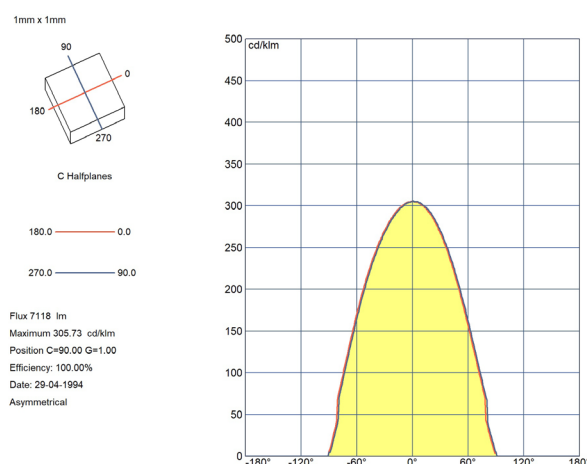
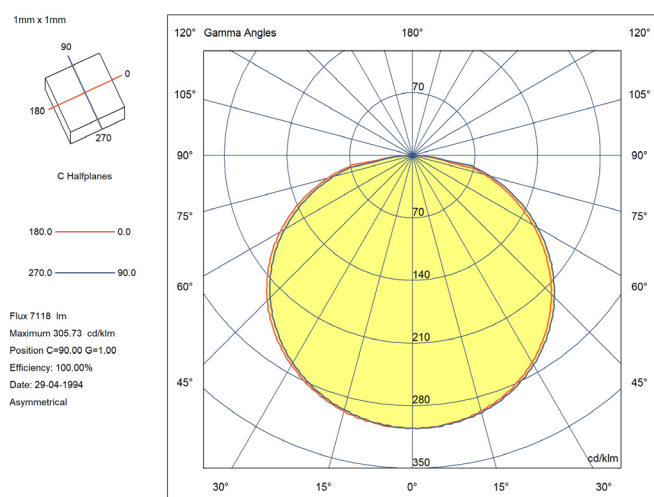
## EFICIÊNCIA ENERGÉTICA 2023 (UE-2019/2015)

**F**

## MEDIDAS



## CURVA DE DISTRIBUIÇÃO DA INTENSIDADE LUMINOSA



## CERTIFICAÇÕES

CE & ROHS

### Diretiva EMC 2014/30/UE – COMPATIBILIDADE ELECTROMAGNÉTICA

- EN IEC 55015** Limites e métodos de medição das características de perturbação radioelétrica de equipamentos de iluminação e similares.
- EN 62547** Equipamentos de iluminação para uso geral. Requisitos relativos à imunidade EMC.
- EN IEC 61000-3-2** Compatibilidade eletromagnética (CEM). Parte 3-2: Limites. Limites para emissões de corrente harmónica (equipamentos com corrente de entrada  $\leq 16$  A por fase).
- EN 61000-3-3** Compatibilidade eletromagnética (CEM). Parte 3-3: Limites. Limitação das variações de tensão, flutuações de tensão e cintilação em redes públicas de baixa tensão para equipamentos com corrente nominal  $\leq 16$  A por fase e não sujeitos a ligação condicional.

### Diretiva LVD 2014/35/UE – BAIXA TENSÃO

- EN 60598-1** Luminárias. Parte 1: Requisitos gerais e ensaios.
- EN 60598-2-2** Luminárias. Parte 2-2: Requisitos particulares. Luminárias embutidas.
- EN IEC 62031** Módulos LED para iluminação geral. Requisitos de segurança.
- EN 62493** Avaliação dos equipamentos de iluminação em relação à exposição humana a campos electromagnéticos.

### Diretiva RoHS 2011/65/UE e Diretiva Delegada (UE) 2015/863

Determinação de certas substâncias em produtos eletrotécnicos.

- IEC 62321-2**      **IEC 62321-3-1**
- IEC 62321-4**      **IEC 62321-5**
- IEC 62321-6**      **IEC 62321-7-2**
- IEC 62321-7-1**    **IEC 62321-8**

