

726070CW

LUMINÁRIA DE EXTERIOR TARTESSOS 60W 5700K 70°X140°

Luminária exterior para iluminação pública modelo TARTESSOS, 60w de potência e luminosidade de 8700lm. Equipado com 100 pcs de chip LED Lumileds SMD3030 e driver com tensão de 120-277vac. Abertura óptica assimétrica de 70°x140° e temperatura de cor 5700k. Grau de proteção contra elementos externos IP66 e grau de proteção de resistência mecânica a impactos IK08. Corpo de alumínio injetado e acabamento cinza claro. Lentes de policarbonato. Braço direcionável para instalação em mastro ou coluna.



DADOS DO PRODUTO

Código do artigo:	726070CW
Descrição:	Luminária exterior para iluminação pública Tartessos
Código EAN13:	8435724901289

DADOS ELÉTRICOS

Potência:	60w
Tensão:	120-277vac
Frequência:	50 Hz
DF:	0,9
Regulável:	NO
Proteções do driver:	OVP, SCP
Proteção contra sobretensão:	4kv
Classe de isolamento elétrico:	CLASSE I
Conexão:	L/N+TT

DADOS LUMÍNICOS

Temperatura de cor:	5700K
Eficiência luminosa:	145 lm/w
Lúmenes:	8700lm
Marca do chip LED:	Lumileds
Modelo do chip LED:	SMD 3030
N.º de chips LED:	100 pcs
Ângulo de abertura:	70°x140°
Distribuição da luz:	Assimétrica
CRI:	>80
Fator de manutenção luminosa:	L95

DADOS TÉCNICOS

Grau de proteção:	IP66 (Equipamento hermético ao pó e protegido contra jatos de água potentes)
Grau de impacto:	IK08 (10J antivandalismo)
Temperatura de trabalho:	-20°~50°
Tipo de montagem:	Superfície
Modo de montagem:	Suporte em posição vertical para montagem em coluna Suporte em posição horizontal para montagem em mastro
Dispositivo de montagem:	Diâmetro interno D63,5 mm
Ângulo de oscilação:	15°

VIDA ÚTIL

Horas de vida:	60000 hrs
Ligações:	40000 ON/OFF

DADOS FÍSICOS

Corpo da luminária

Material:	Alumínio injetado
Acabamento:	Cinza claro

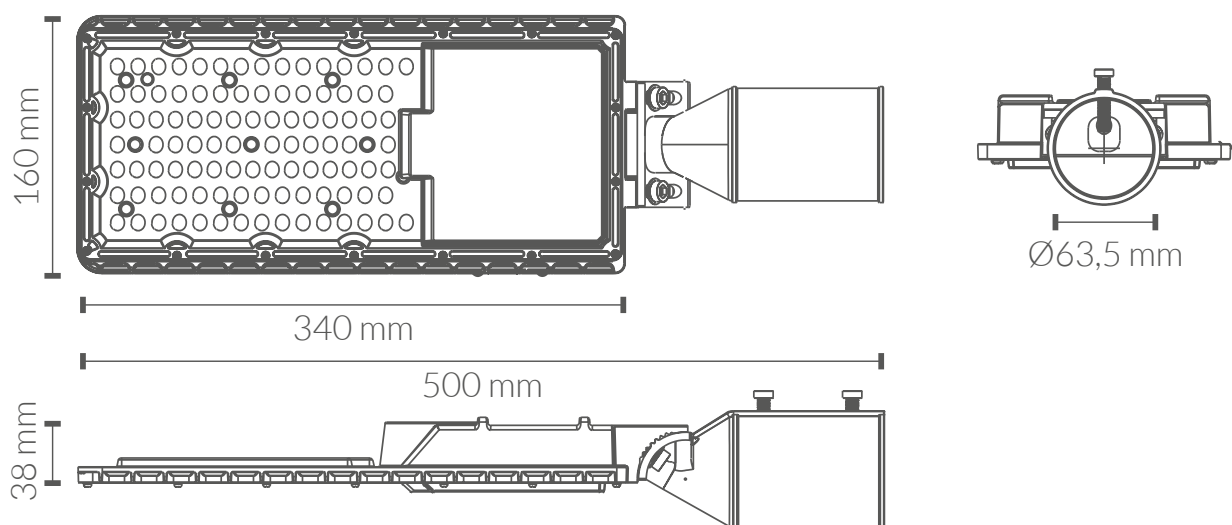
Lentes

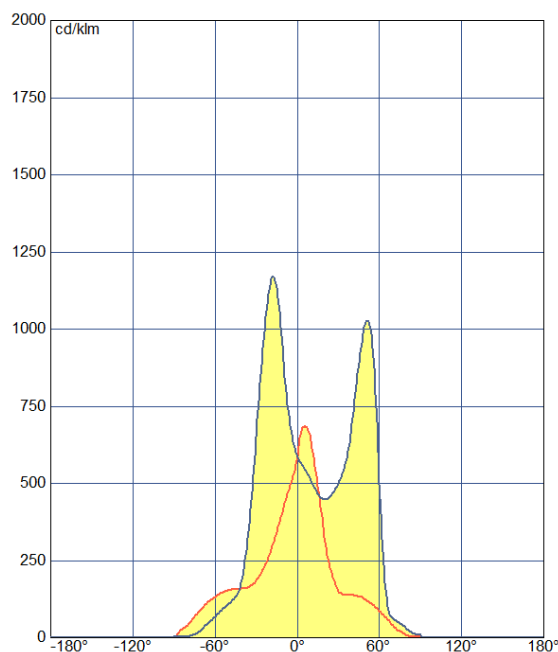
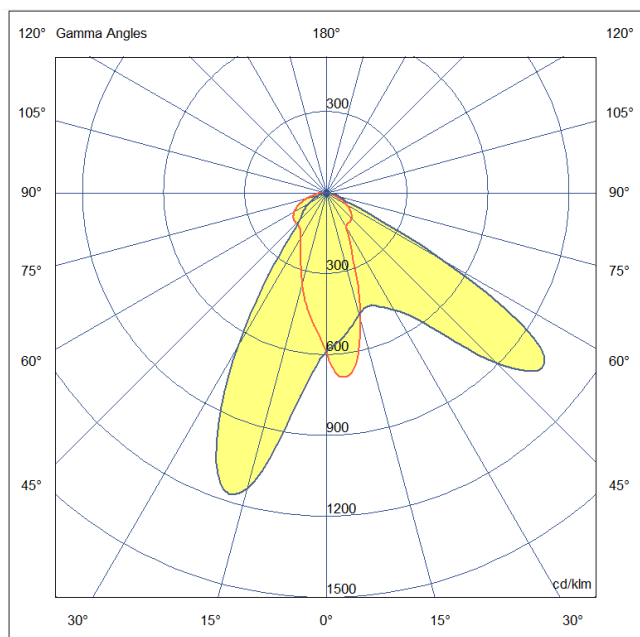
Material:	Polycarbonato
Acabamento:	Transparente

EFICIÊNCIA ENERGÉTICA 2023 (UE-2019/2015)

D

MEDIDAS





CERTIFICAÇÕES

CE & ROHS

Diretiva EMC 2014/30/UE COMPATIBILIDADE ELETROMAGNÉTICA

- EN IEC 55015** Limites e métodos de medição das características relativas à perturbação radioelétrica dos equipamentos de iluminação e similares.
- EN 61547** Equipamentos de iluminação para uso geral. Requisitos relativos à imunidade CEM.
- EN IEC 61000-3-2** Compatibilidade Eletromagnética (CEM). Parte 3-2: Limites. Limites para as emissões de corrente harmônica (equipamentos com corrente de entrada ≤ 16 A por fase).
- EN 61000-3-3** Compatibilidade Eletromagnética (CEM). Parte 3-3: Limites. Limitação das variações de tensão, flutuações de tensão e flicker nas redes públicas de fornecimento de baixa tensão para equipamentos com corrente nominal ≤ 16 A por fase e não sujeitos a uma conexão condicional.

Diretiva LVD 2014/35/UE BAIXA TENSÃO

- EN IEC60598-1** Luminárias. Parte 1: Requisitos gerais e ensaios.
- EN 60598-2-3** Luminárias. Parte 2-3: Requisitos particulares. Luminárias para iluminação pública.
- EN 62031** Módulos LED para iluminação geral. Requisitos de segurança.
- EN 62493** Avaliação dos equipamentos de iluminação em relação à exposição humana aos campos eletromagnéticos.

Diretiva RoHS 2011/65/UE e Diretiva Delegada (UE) 2015/863

Determinação de certas substâncias em produtos eletrotécnicos.

