

## 71803010CWR

### LUMINÁRIA DE EXTERIOR GADIR REGULÁVEL 80W 5700K 100°X130°

Luminária viária para iluminação pública modelo Gadir regulável, 80w de potência e luminosidade de 11600lm. Equipado com 96 pcs de chip LED Lumileds SMD2835 e driver regulável MOSO série X6. Abertura óptica assimétrica de 100°x130° e temperatura de cor 5700K. Grau de proteção contra elementos externos IP66 e grau de proteção de resistência mecânica a impactos IK09. Corpo de alumínio injetado e acabamento cinza RAL 9007. Lentes de policarbonato. Braço direcionável para instalação em mastro ou coluna.



#### DADOS DO PRODUTO

Código do artigo:	71803010CWR
Descrição:	Luminária viária para iluminação pública Gadir
Código EAN13:	8436568447827

#### DADOS ELÉTRICOS

Potência:	80w
Tensão:	90-305vac
Frequência:	50/60 Hz
Marca do driver:	MOSO
Modelo do driver:	Série X6
Certificação ENEC do driver:	SIM
Fator de potência:	0,9
Regulável:	SIM
Regulação:	0-10vac, PWM, DIM TO OFF
Método de controle:	Programação Offline
Cronômetro:	SIM
Proteções do driver:	OVP, SCP, OPP, OTP
Proteção contra sobretensão:	5kv
Opção de proteção contra sobretensão:	10kv
Classe de isolamento elétrico:	CLASSE I
Conexão:	L/N+TT

#### DADOS LUMINOSOS

Temperatura de cor:	5700K
Eficiência luminosa:	145 lm/w
Lúmenes:	11600lm
Marca do chip LED:	Lumileds

Modelo do chip LED:	SMD 2835
N.º de chips LED:	96 pcs
Ângulo de abertura:	100°x130°
Distribuição da luz:	Assimétrica
Índice de reprodução cromática:	>80
Fator de manutenção luminosa:	L95

## DADOS TÉCNICOS

Grau de proteção:	IP66 (Equipamento vedado contra poeira e protegido contra jatos de água potentes)	
Grau de impacto:	IK09 (10J antivandalismo)	
Temperatura de trabalho:	-20°~50°	
Tipo de montagem:	Superfície	
Modo de montagem:	Suporte na posição vertical para montagem em coluna Suporte na posição horizontal para montagem em braço	
Dispositivo de montagem:	Diâmetro interno D62 mm	
Ângulo de oscilação:	15°	

## VIDA ÚTIL

Horas de vida:	60000 hrs
Ligações:	40000 ON/OFF

## DADOS FÍSICOS

### Corpo da luminária

Material:	Alumínio injetado
Acabamento:	Cinza - RAL 9007

### Lentes

Material:	Polycarbonato
Acabamento:	Transparente

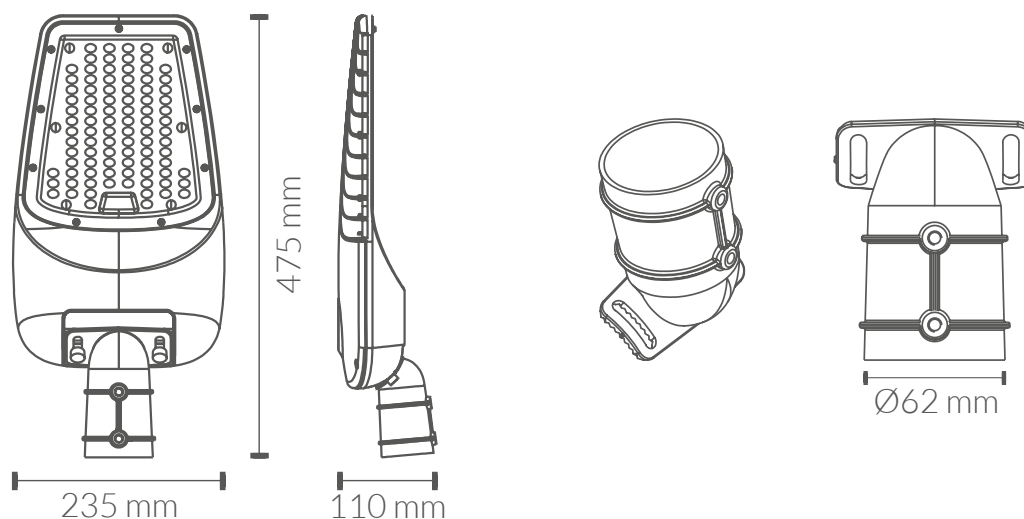
### Peso

Peso:	2,10 kg
-------	---------

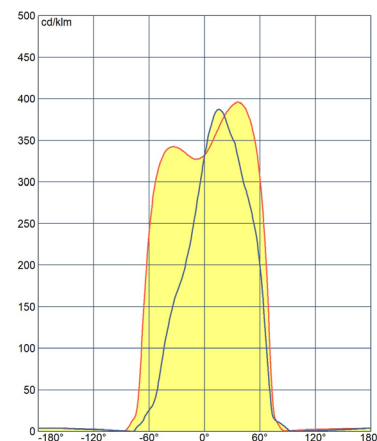
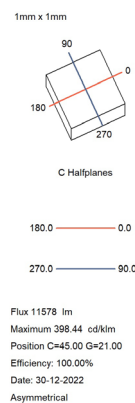
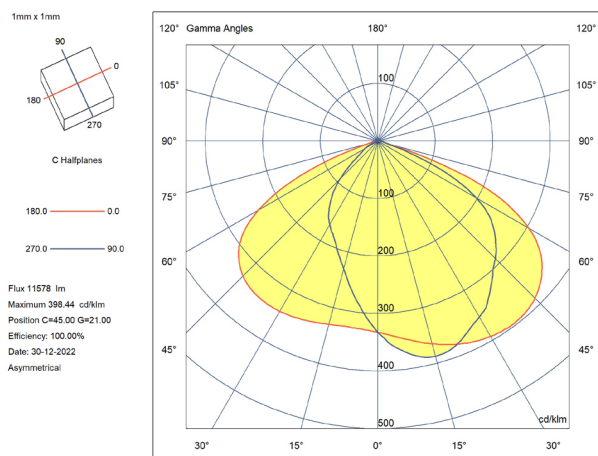
## EFICIÊNCIA ENERGÉTICA 2023 (UE-2019/2015)

D

## MEDIDAS



## CURVA DE DISTRIBUIÇÃO DE INTENSIDADE LUMINOSA



## CERTIFICAÇÕES

CE & ROHS

### Diretiva EMC 2014/30/UE COMPATIBILIDADE ELETROMAGNÉTICA

- EN IEC 55015** Limites e métodos de medição das características relativas à perturbação radioelétrica dos equipamentos de iluminação e similares.
- EN 61547** Equipamentos de iluminação para uso geral. Requisitos relativos à imunidade CEM.
- EN IEC 61000-3-2** Compatibilidade Eletromagnética (CEM). Parte 3-2: Limites. Limites para as emissões de corrente harmônica (equipamentos com corrente de entrada  $\leq 16$  A por fase).
- EN 61000-3-3** Compatibilidade Eletromagnética (CEM). Parte 3-3: Limites. Limitação das variações de tensão, flutuações de tensão e flicker nas redes públicas de fornecimento de baixa tensão para equipamentos com corrente nominal  $\leq 16$  A por fase e não sujeitos a uma conexão condicional.

### Diretiva LVD 2014/35/UE BAIXA TENSÃO

- EN IEC60598-1** Luminárias. Parte 1: Requisitos gerais e ensaios.
- EN 60598-2-5** Luminárias. Parte 2-5: Requisitos particulares. Projetores.

### Diretiva RoHS 2011/65/UE e Diretiva Delegada (UE) 2015/863

Determinação de certas substâncias em produtos eletrotécnicos.

- IEC 62321-4**
- IEC 62321-5**
- IEC 62321-6**
- IEC 62321-7-2**
- IEC 62321-8**

