

## 711003070WWR

### LUMINARIA VIAL GADIR REGULABLE 100W 2700K 70°X150°

Luminaria vial para alumbrado público modelo Gadir regulable, 100w de potencia y luminosidad de 14100lm. Equipado con 192pcs led chip Lumileds y driver MOSO regulable serie X6. Apertura óptica asimétrica de 70°X150° y temperatura de color 2700k. Grado de protección frente a elementos externos IP66 y grado de protección de resistencia mecánica a impactos IK09. Cuerpo de aluminio inyectado y acabado gris RAL 9007. Lentes de policarbonato. Brazo direccionable para instalación en báculo o columna.



#### DATOS DEL PRODUCTO

|                      |   |
|----------------------|---|
| Código del artículo: | 711003070WWR                                |
| Descripción:         | Luminaria vial para alumbrado público Gadir |
| Código EAN13:        | 8436568448237                               |

#### DATOS ELÉCTRICOS

|                                 |                          |
|---------------------------------|--------------------------|
| Potencia:                       | 100w                     |
| Tensión:                        | 90-305vac                |
| Frecuencia:                     | 50/60 Hz                 |
| Marca de driver:                | MOSO                     |
| Modelo del driver:              | Serie X6                 |
| Certificación ENEC del driver:  | SI                       |
| Factor de potencia:             | 0,9                      |
| Regulable:                      | SI                       |
| Regulación:                     | 0-10vac, PWM, DIM TO OFF |
| Método de control:              | Programación Offline     |
| Temporizador:                   | SI                       |
| Protecciones del driver:        | OVP, SCP, OPP, OTP       |
| Protección sobretensión:        | 5kv                      |
| Opción de sobretensión:         | 10kv                     |
| Clase de aislamiento eléctrico: | Clase I                  |
| Conexión:                       | L/N+TT                   |

#### DATOS LUMÍNICOS

|                       |          |
|-----------------------|----------|
| Temperatura de color: | 2700K    |
| Eficiencia lumínica:  | 141 lm/w |
| Lúmenes:              | 14100lm  |
| Marca LED chip:       | Lumileds |

|                                   |            |
|-----------------------------------|------------|
| Modelo LED chip:                  | SMD 2835   |
| N.º de LED chip:                  | 192 pcs    |
| Ángulo de apertura:               | 100°x130°  |
| Distribución de la luz:           | Asimétrica |
| Índice de reproducción cromática: | >80        |
| Factor de mantenimiento lumínico: | L95        |

## DATOS TÉCNICOS

|                         |   |
|-------------------------|---|
| Grado de protección:    | <b>IP66 (Equipo hermético al polvo y protegido contra chorros de agua potentes)</b>                                   |
| Grado de impacto:       | <b>IK09 (10J antivandálico)</b>   |
| Temperatura de trabajo: | <b>-20°~50°</b>   |
| Tipo de montaje:        | <b>Superficie</b>   |
| Modo de montaje:        | <b>Soporte en posición vertical para montaje en columna<br/>Soporte en posición horizontal para montaje en báculo</b> |
| Dispositivo de montaje: | <b>Diámetro interior D68 mm</b>   |
| Ángulo oscilación:      | <b>15°</b>  |

## VIDA MEDIA

|                |                     |
|----------------|---------------------|
| Horas de vida: | <b>60000 hrs</b>    |
| Encendidos:    | <b>40000 ON/OFF</b> |

## DATOS FÍSICOS

### Cuerpo de la luminaria

|           |                           |
|-----------|---------------------------|
| Material: | <b>Aluminio inyectado</b> |
| Acabado:  | <b>Gris - RAL 9007</b>    |

### Lentes

|           |                      |
|-----------|----------------------|
| Material: | <b>Policarbonato</b> |
| Acabado:  | <b>Transparente</b>  |

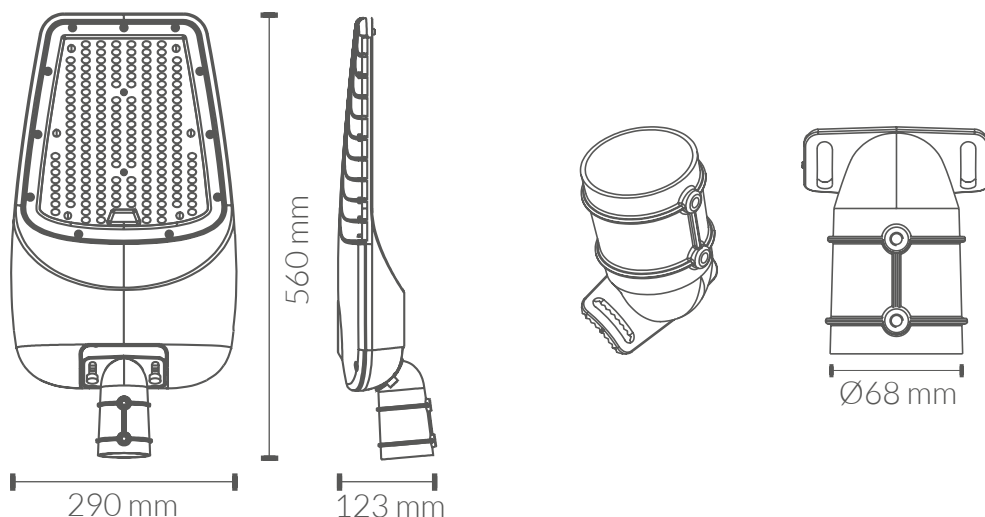
### Peso

|       |                |
|-------|----------------|
| Peso: | <b>3,80 kg</b> |
|-------|----------------|

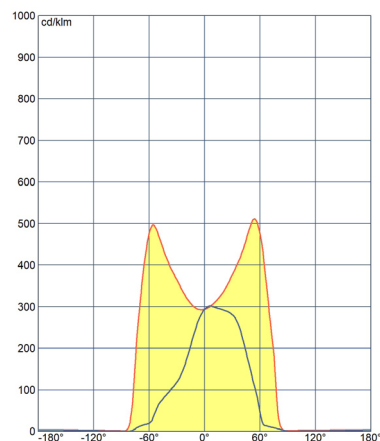
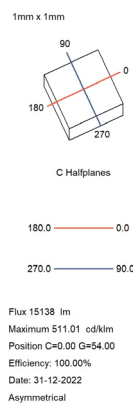
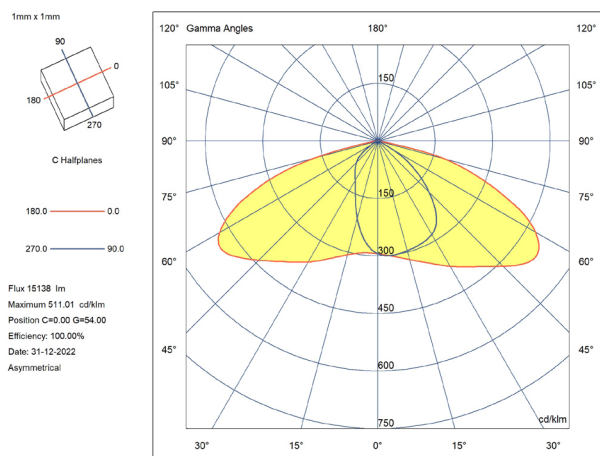
## EFICIENCIA ENERGÉTICA 2023(UE-2019/2015)

**D**

## MEDIDAS



## CURVA DE DISTRIBUCIÓN DE INTENSIDAD LUMINOSA



## CERTIFICACIONES

CE & ROHS

### Directiva EMC 2014/30/EU COMPATIBILIDAD ELECTROMAGNÉTICA

- EN IEC 55015** Límites y métodos de medida de las características relativas a la perturbación radioeléctrica de los equipos de iluminación y similares.
- EN 61547** Equipos para iluminación para uso general. Requisitos relativos a la inmunidad CEM.
- EN IEC 61000-3-2** Compatibilidad electromagnética (CEM). Parte 3-2: Límites. Límites para las emisiones de corriente armónica (equipos con corriente de entrada  $\leq 16$  A por fase).
- EN 61000-3-3** Compatibilidad electromagnética (CEM). Parte 3-3: Límites. Limitación de las variaciones de tensión, fluctuaciones de tensión y flicker en las redes públicas de suministro de baja tensión para equipos con corriente asignada  $\leq 16$  A por fase y no sujetos a una conexión condicional.

### Directiva LVD 2014/35/EU BAJA TENSIÓN

- EN IEC60598-1** Luminarias. Parte 1: Requisitos generales y ensayos.
- EN 60598-2-5** Luminarias. Parte 2-5: Requisitos particulares. Proyectoros.

### Directiva RoHS 2011/65/EU y Directiva delegada (UE) 2015/863

Determinación de ciertas sustancias en productos electrotécnicos.

- IEC 62321-4**
- IEC 62321-5**
- IEC 62321-6**
- IEC 62321-7-2**
- IEC 62321-8**

