

756012PC

LUMINÁRIA PARA EXTERIOR CIVIS 60W PC AMBAR 120°

Luminária viária para iluminação pública modelo Civis, 60W de potência e luminosidade de 9360lm. Equipada com 144pcs chip LED Lumileds SMD3030. Abertura ótica simétrica de 120° e temperatura de cor PC Âmbar. Grau de proteção contra elementos externos IP66 e grau de proteção de resistência mecânica a impactos IK09. Corpo em alumínio e acabamento preto texturizado. Lentes de vidro. Instalação em coluna.



DADOS DO PRODUTO

| | |
|-------------------|--|
| Código do artigo: | 756012PC |
| Descrição: | Luminária viária para iluminação pública Civis |
| Código EAN13: | 8435724908240 |

DADOS ELÉTRICOS

| | |
|---------------------------------------|--------------------|
| Potência: | 60W |
| Tensão: | 90/305vac |
| Frequência: | 50/60 Hz |
| Marca do driver: | MOSO |
| Modelo do driver: | Serie X6 |
| Certificação ENEC do driver: | SIM |
| Fator de potência: | 0,9 |
| Regulável: | NÃO |
| Proteções do driver: | OVP, SCP, OPP, OTP |
| Proteção contra sobretensão: | 6kv |
| Opção de proteção contra sobretensão: | 10kv |
| Classe de isolamento elétrico: | Clase I |
| Conexão: | L/N+TT |

DADOS LUMINOSOS

| | |
|---------------------------------|-----------|
| Temperatura de cor: | PC Âmbar |
| Eficiência luminosa: | 130 lm/w |
| Lúmenes: | 9360lm |
| Marca do chip LED: | Lumileds |
| Modelo do chip LED: | SMD 3030 |
| N.º de chips LED: | 144 pcs |
| Ângulo de abertura: | 120° |
| Distribuição da luz: | Simétrica |
| Índice de reprodução cromática: | >80 |
| Fator de manutenção luminosa: | L90 |

DADOS TÉCNICOS

| | |
|--------------------------|--|
| Grau de proteção: | IP66 (Equipamento hermético ao pó e protegido contra jatos de água potentes) |
| Grau de impacto: | IK09 (10J antivandalismo) |
| Temperatura de trabalho: | -20°~50° |
| Tipo de montagem: | Coluna |
| Modo de montagem: | Suporte em posição vertical para montagem em coluna |

VIDA ÚTIL

| | |
|----------------|--------------|
| Horas de vida: | 60000 hrs |
| Ligações: | 40000 ON/OFF |

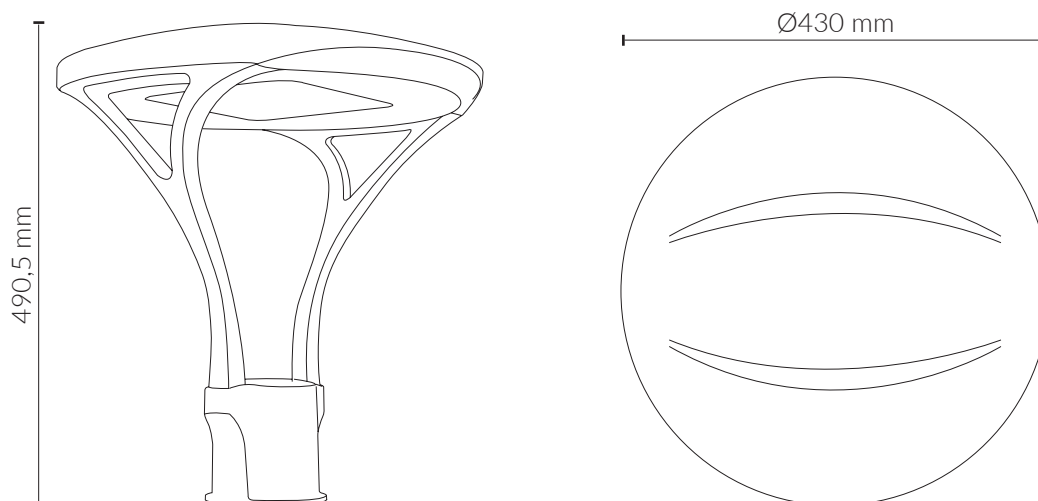
DADOS FÍSICOS

| | |
|---------------------------|-------------------|
| Corpo da luminária | |
| Material: | Alumínio |
| Acabamento: | Preto texturizado |
| Lentes | |
| Material: | Vidro |
| Acabamento: | Transparente |
| Peso | |
| Peso: | 5,50 kg |

EFICIÊNCIA ENERGÉTICA 2023(UE-2019/2015)

D

MEDIDAS



CERTIFICAÇÕES

