

## 754012WW

### LUMINÁRIA PARA EXTERIOR CIVIS 40W 3000K 120°

Luminária viária para iluminação pública modelo Civis, 40W de potência e luminosidade de 6560lm. Equipada com 144pcs chip LED Lumileds SMD3030. Abertura ótica simétrica de 120° e temperatura de cor 3000K. Grau de proteção contra elementos externos IP66 e grau de proteção de resistência mecânica a impactos IK09. Corpo em alumínio e acabamento preto texturizado. Lentes de vidro. Instalação em coluna.



#### DADOS DO PRODUTO

Código do artigo:	754012WW
Descrição:	Luminária viária para iluminação pública Civis
Código EAN13:	8435724908127

#### DADOS ELÉTRICOS

Potência:	40W
Tensão:	90/305vac
Frequência:	50/60 Hz
Marca do driver:	MOSO
Modelo do driver:	Serie X6
Certificação ENEC do driver:	SIM
Fator de potência:	0,9
Regulável:	NÃO
Proteções do driver:	OVP, SCP, OPP, OTP
Proteção contra sobretensão:	6kv
Opção de proteção contra sobretensão:	10kv
Classe de isolamento elétrico:	Clase I
Conexão:	L/N+TT

#### DADOS LUMINOSOS

Temperatura de cor:	3000K
Eficiência luminosa:	164 lm/w
Lúmenes:	6560lm
Marca do chip LED:	Lumileds
Modelo do chip LED:	SMD 3030
N.º de chips LED:	144 pcs
Ângulo de abertura:	120°
Distribuição da luz:	Simétrica
Índice de reprodução cromática:	>80
Fator de manutenção luminosa:	L90

## DADOS TÉCNICOS

Grau de proteção:	IP66 (Equipamento hermético ao pó e protegido contra jatos de água potentes)
Grau de impacto:	IK09 (10J antivandalismo)
Temperatura de trabalho:	-20°~50°
Tipo de montagem:	Coluna
Modo de montagem:	Suporte em posição vertical para montagem em coluna

## VIDA ÚTIL

Horas de vida:	60000 hrs
Ligações:	40000 ON/OFF

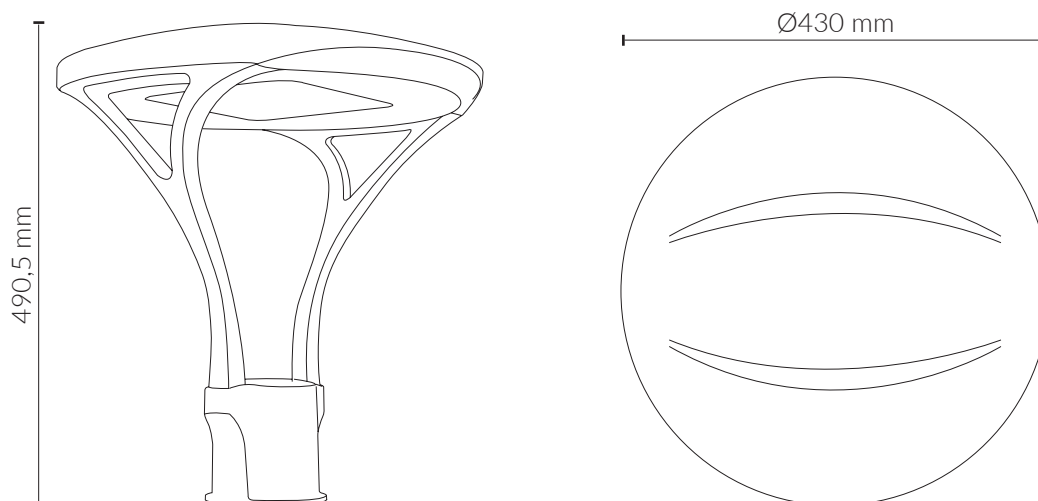
## DADOS FÍSICOS

<b>Corpo da luminária</b>	
Material:	Alumínio
Acabamento:	Preto texturizado
<b>Lentes</b>	
Material:	Vidro
Acabamento:	Transparente
<b>Peso</b>	
Peso:	5,50 kg

## EFICIÊNCIA ENERGÉTICA 2023(UE-2019/2015)

D

## MEDIDAS



## CERTIFICAÇÕES

