

## 756012PC

### LUMINARIA VIAL CIVIS 60W PC AMBAR 120°

Luminaria vial para alumbrado público modelo Civis, 60W de potencia y luminosidad de 9360lm. Equipado con 144pcs led chip Lumileds SMD3030. Apertura óptica simétrica de 120° y temperatura de color PC Ámbar. Grado de protección frente a elementos externos IP66 y grado de protección de resistencia mecánica a impactos IK09. Cuerpo de aluminio y acabado negro texturizado. Lentes de cristal. Instalación en columna.



#### DATOS DEL PRODUCTO

|                      |   |
|----------------------|---|
| Código del artículo: | 756012PC                                    |
| Descripción:         | Luminaria vial para alumbrado público Civis |
| Código EAN13:        | 8435724908240                               |

#### DATOS ELÉCTRICOS

|                                 |                    |
|---------------------------------|--------------------|
| Potencia:                       | 60W                |
| Tensión:                        | 90/305vac          |
| Frecuencia:                     | 50/60 Hz           |
| Marca de driver:                | MOSO               |
| Modelo del driver:              | Serie X6           |
| Certificación ENEC del driver:  | SI                 |
| Factor de potencia:             | 0,9                |
| Regulable:                      | NO                 |
| Protecciones del driver:        | OVP, SCP, OPP, OTP |
| Protección sobretensión:        | 6kv                |
| Opcion sobretensión:            | 10kv               |
| Clase de aislamiento eléctrico: | Clase I            |
| Conexión:                       | L/N+TT             |

#### DATOS LUMÍNICOS

|                                   |           |
|-----------------------------------|-----------|
| Temperatura de color:             | PC Ambar  |
| Eficiencia lumínica:              | 130 lm/w  |
| Lúmenes:                          | 9360lm    |
| Marca LED chip:                   | Lumileds  |
| Modelo LED chip:                  | SMD 3030  |
| N.º de LED chip:                  | 144 pcs   |
| Ángulo de apertura:               | 120°      |
| Distribución de la luz:           | Simétrica |
| Índice de reproducción cromática: | >80       |
| Factor de mantenimiento lumínico: | L90       |

## DATOS TÉCNICOS

|                         |  |
|-------------------------|--|
| Grado de protección:    | IP66 (Equipo hermético al polvo y protegido contra chorros de agua potentes) |
| Grado de impacto:       | IK09 (10J antivandálico)   |
| Temperatura de trabajo: | -20°~50°   |
| Tipo de montaje:        | Columna  |
| Modo de montaje:        | Soporte en posición vertical para montaje en columna                         |

## VIDA MEDIA

|                |              |
|----------------|--------------|
| Horas de vida: | 60000 hrs    |
| Encendidos:    | 40000 ON/OFF |

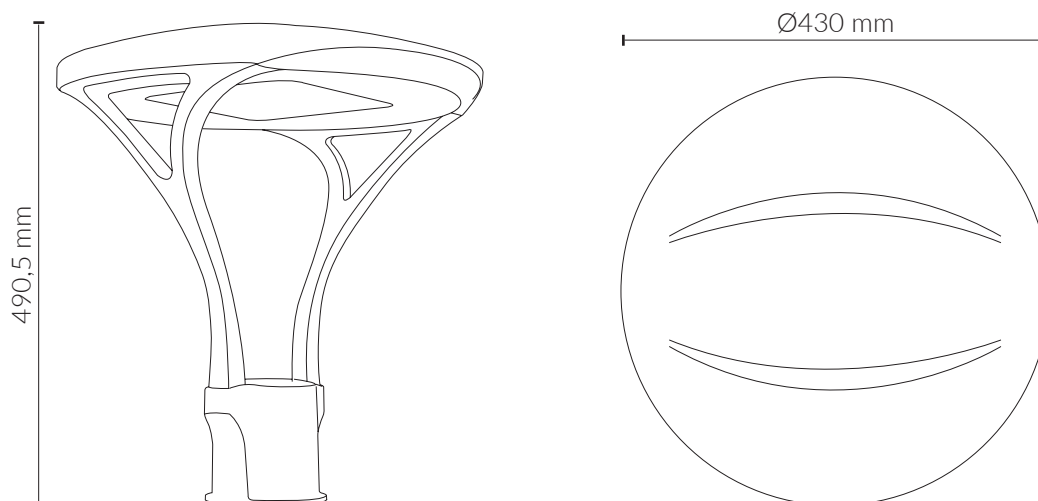
## DATOS FÍSICOS

|                               |                   |
|-------------------------------|-------------------|
| <b>Cuerpo de la luminaria</b> |                   |
| Material:                     | Aluminio          |
| Acabado:                      | Negro texturizado |
| <b>Lentes</b>                 |                   |
| Material:                     | Cristal           |
| Acabado:                      | Transparente      |
| <b>Peso</b>                   |                   |
| Peso:                         | 5,50 kg           |

## EFICIENCIA ENERGÉTICA 2023(UE-2019/2015)

D

## MEDIDAS



## CERTIFICACIONES

