

## 754012AM

### LUMINARIA VIAL CIVIS 40W 2200K 120°

Luminaria vial para alumbrado público modelo Civis, 40W de potencia y luminosidad de 6400lm. Equipado con 144pcs led chip Lumileds SMD3030. Apertura óptica simétrica de 120° y temperatura de color 2200K. Grado de protección frente a elementos externos IP66 y grado de protección de resistencia mecánica a impactos IK09. Cuerpo de aluminio y acabado negro texturizado. Lentes de cristal. Instalación en columna.



#### DATOS DEL PRODUCTO

Código del artículo:	754012AM
Descripción:	Luminaria vial para alumbrado público Civis
Código EAN13:	8435724908134

#### DATOS ELÉCTRICOS

Potencia:	40W
Tensión:	90/305vac
Frecuencia:	50/60 Hz
Marca de driver:	MOSO
Modelo del driver:	Serie X6
Certificación ENEC del driver:	SI
Factor de potencia:	0,9
Regulable:	NO
Protecciones del driver:	OVP, SCP, OPP, OTP
Protección sobretensión:	6kv
Opcion sobretensión:	10kv
Clase de aislamiento eléctrico:	Clase I
Conexión:	L/N+TT

#### DATOS LUMÍNICOS

Temperatura de color:	2200K
Eficiencia lumínica:	160 lm/w
Lúmenes:	6400lm
Marca LED chip:	Lumileds
Modelo LED chip:	SMD 3030
N.º de LED chip:	144 pcs
Ángulo de apertura:	120°
Distribución de la luz:	Simétrica
Índice de reproducción cromática:	>80
Factor de mantenimiento lumínico:	L90

## DATOS TÉCNICOS

Grado de protección:	IP66 (Equipo hermético al polvo y protegido contra chorros de agua potentes)
Grado de impacto:	IK09 (10J antivandálico)
Temperatura de trabajo:	-20°~50°
Tipo de montaje:	Columna
Modo de montaje:	Soporte en posición vertical para montaje en columna

## VIDA MEDIA

Horas de vida:	60000 hrs
Encendidos:	40000 ON/OFF

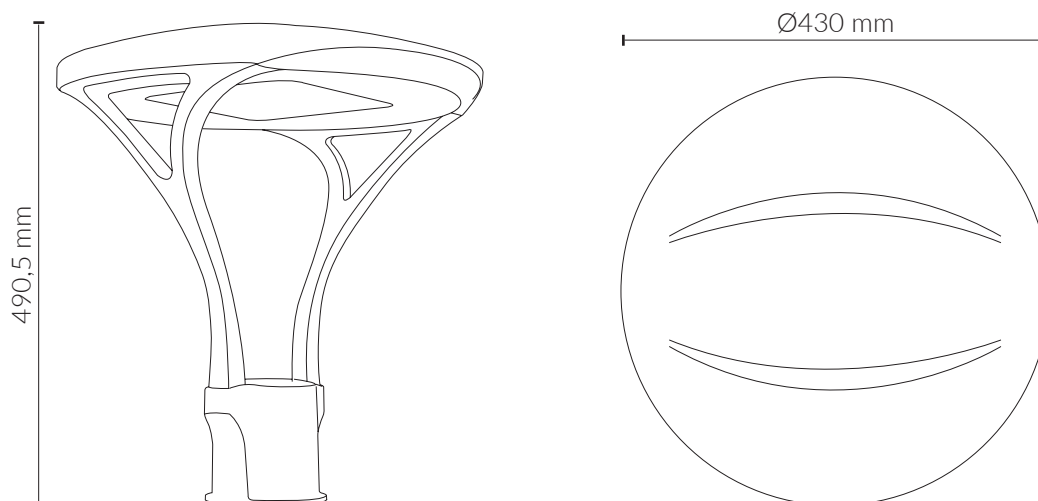
## DATOS FÍSICOS

<b>Cuerpo de la luminaria</b>	
Material:	Aluminio
Acabado:	Negro texturizado
<b>Lentes</b>	
Material:	Cristal
Acabado:	Transparente
<b>Peso</b>	
Peso:	5,50 kg

## EFICIENCIA ENERGÉTICA 2023(UE-2019/2015)

D

## MEDIDAS



## CERTIFICACIONES

