

221024WW

**LÂMPADA AR111 22W
GU10 2800K 24°**



DADOS DO PRODUTO

Código do artigo:	221024WW
Descrição:	Lâmpada AR111
Tipo de lâmpada:	AR111
Casquilho:	GU10
Código EAN13:	8436568444420

DADOS ELÉTRICOS

Potência:	22w
Tensão:	200/260vac
Frequência:	50Hz
Fator de potência:	0,7
Dimável:	NO

DADOS LUMINOSOS

Temperatura de cor:	2800K
Eficiência luminosa:	70 lm/w
Lúmenes:	1540lm
Marca do LED chip:	Lumileds
Modelo do chip LED:	SMD2835
Ângulo de abertura:	24°
Índice de reprodução cromática:	>80
Desviopadrão de correspondência de cor:	<4
Manutenção do fluxo luminoso:	L95
Índice de cintilação:	≤1,0
SVM (medida de visibilidade do efeito estroboscópico):	≤0,4

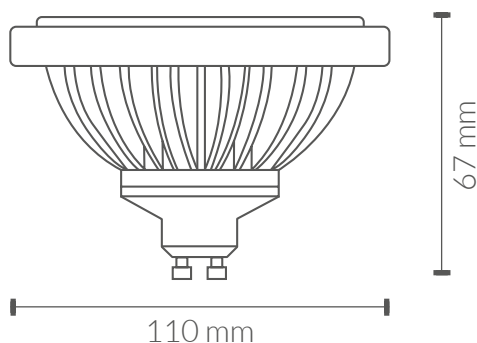
VIDA ÚTIL

Horas de vida:	40000 hrs
Ligadas:	30000 ON/OFF

DADOS FÍSICOS

Material:	Alumínio
Acabamento:	Cromado mate

MEDIDAS



EFICIÊNCIA ENERGÉTICA 2023 (UE-2019/2015)

E

CERTIFICAÇÕES

CE & ROHS

Diretiva EMC 2014/30/UE COMPATIBILIDADE ELETROMAGNÉTICA

- EN IEC 55015** Limites e métodos de medição das características relativas à perturbação radioelétrica dos equipamentos de iluminação e similares.
- EN IEC 61000-3-2** Compatibilidade eletromagnética (CEM). Parte 3-2: Limites. Limites para as emissões de corrente harmónica (equipamentos com corrente de entrada ≤ 16 A por fase).
- EN 61000-3-3** Compatibilidade eletromagnética (CEM). Parte 3-3: Limites. Limitação das variações de tensão, flutuações de tensão e flicker nas redes públicas de fornecimento de baixa tensão para equipamentos com corrente nominal ≤ 16 A por fase e não sujeitos a uma ligação condicional.
- EN 61547** Equipamentos de iluminação para uso geral. Requisitos relativos à imunidade CEM.

Diretiva LVD 2014/35/UE BAIXA TENSÃO

- EN 62560** Lâmpadas LED com balastro incorporado para serviços de iluminação geral com tensão > 50 V. Especificações de segurança.
- EN 62493** Avaliação dos equipamentos de iluminação relativamente à exposição humana aos campos eletromagnéticos.
- EN 62471** Segurança fotobiológica de lâmpadas e dos aparelhos que utilizam lâmpadas.

Diretiva RoHS 2011/65/UE e Diretiva delegada (UE) 2015/863

Determinação de certas substâncias em produtos eletrotécnicos.

- IEC 62321-2** **IEC 62321-3-1**
- IEC 62321-4** **IEC 62321-5**
- IEC 62321-6** **IEC 62321-7-1**
- IEC 62321-7-2** **IEC 62321-8**

