

960006

KIT DE EMERGÊNCIA PARA CAMPÂNULAS UFO



DADOS DO PRODUTO

Código do artigo:

960006

Descrição:

Kit de emergencia para campanas UFO

Código EAN13:

8435724907120

DADOS ELÉTRICOS

Potência de entrada:	5w
Potência:	10W
Autonomia:	180 min
Tensão de entrada:	AC 220-240V 50/60Hz
Corrente de entrada:	0,08A Max
Corrente de saída:	300mA
Tempo de carga:	24 hrs
Corrente de carga da bateria:	450mA Max
Bateria:	2x LiFePO4 6,4V 3,6Ah
Bateria substituível:	SIM
Classe de isolamento elétrico:	Classe I
Ligação à luminária:	L+L1/N+T
Ligação à campânula:	L/N+T

DADOS LUMINOSOS

Lúmenes:	1600lm
Ângulo de abertura:	130°
Distribuição luminosa:	Simétrica

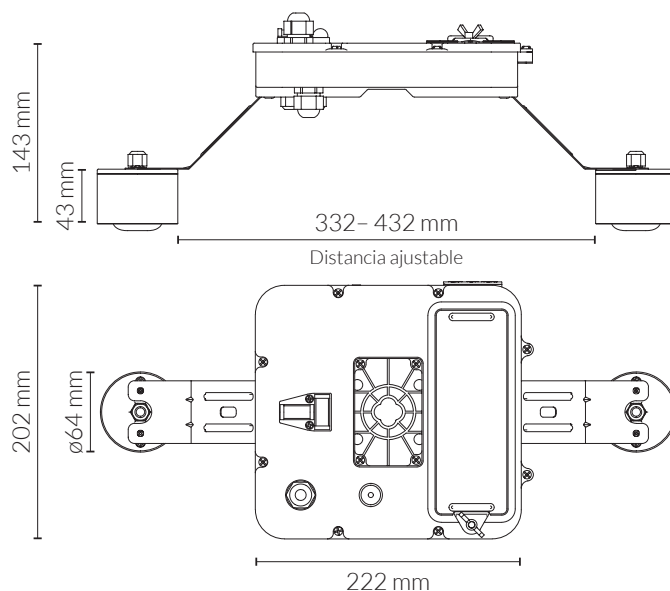
DADOS TÉCNICOS

Grau de proteção:	IP65 (Equipamento hermético ao pó e protegido contra jatos de água)
Temperatura de funcionamento:	0°~55°

DADOS FÍSICOS

Material:	Alumínio
Peso	
Peso:	1.50 Kg

MEDIDAS



FUNIONAMENTO

Indicadores LED

Verde:

O indicador verde permanece aceso quando a luminária de emergência está a funcionar corretamente.

- a) Função de carregamento: Pisca – 3 segundos ligado, 1 segundo desligado.
- b) Auto-teste anual: Pisca a cada segundo (1 s ligado, 1 s desligado).
- c) Carga completa: Sempre aceso a verde.
- d) Auto-teste mensal: Pisca a cada 0,25 segundos (0,25 s ligado, 0,25 s desligado).
- e) Luz de emergência: O indicador verde apaga-se..

Vermelho:

a) Falha na fonte de luz: O indicador vermelho permanece aceso quando há uma falha na fonte de luz; pode ser detetada através do teste automático anual/mensal ou do teste manual.

b) Falha na bateria: Pisca a cada segundo (1 s ligado, 1 s desligado).

c) Capacidade insuficiente: Se a capacidade da bateria for insuficiente, após o teste automático anual o indicador vermelho piscará a cada 0,25 segundos (0,25 s ligado, 0,25 s desligado). É necessário substituir a bateria para que a luminária de emergência volte a funcionar corretamente.

CERTIFICAÇÕES

