

960006

## KIT DE EMERGENCIA PARA CAMPANAS UFO



### DATOS DEL PRODUCTO

Código del artículo:

960006

Descripción:

Kit de emergencia para campanas UFO

Código EAN13:

8435724907120

## DATOS ELÉCTRICOS

Potencia de carga:	5w
Potencia:	10W
Autonomía:	180 min
Tensión de entrada:	AC 220-240V 50/60Hz
Corriente de entrada:	0,08A Max
Corriente de salida:	300mA
Tiempo de carga:	24 hrs
Corriente de carga de la batería:	450mA Max
Batería:	2x LiFePO4 6,4V 3,6Ah
Batería reemplazable:	SI
Clase de aislamiento eléctrico:	Clase I
Conexión a la luminaria:	L+L1/N+T
Conexión a la campana:	L/N+T

## DATOS LUMÍNICOS

Lúmenes:	1600lm
Ángulo de apertura:	130°
Distribución de la luz:	Simétrica

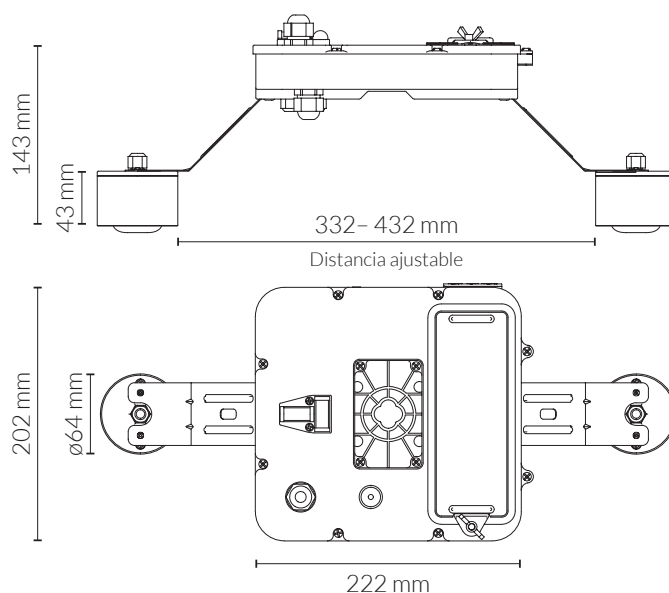
## DATOS TÉCNICOS

Grado de protección:	<b>IP65 (Equipo hermético al polvo y protegido contra chorros de agua)</b>
Temperatura de trabajo:	0°~55°

## DATOS FÍSICOS

Material:	Aluminio
<b>Peso</b>	
Peso:	1.50 Kg

## MEDIDAS



## FUNCIONAMIENTO

---

### Indicadores LED

#### Verde:

El indicador verde permanecerá encendido cuando la luminaria de emergencia esté funcionando correctamente.

a) Función de Carga = Parpadeo: 3 segundos encendido, 1 segundo apagado.

b) Auto-Test Anual = Parpadeo cada segundo (1 s encendido, 1 s apagado)

c) Carga completa = Siempre encendido en verde.

d) Auto-Test mensual = Parpadeo cada 0,25 segundos (0,25s encendido, 0,25s apagado).

e) Luz de emergencia = El indicador verde se apaga.

#### Rojo:

a) Fallo en la fuente de luz = El indicador rojo permanecerá encendido cuando exista algún fallo en la fuente de luz a, se puede detectar mediante el test automático anual/mensual o mediante el test manual

b) Fallo en la batería = Parpadeo cada 1 segundo (1s encendido, 1s apagado).

c) Capacidad insuficiente = Si la capacidad de la batería es insuficiente, tras el test automático anual el indicador rojo emitirá un parpadeo cada 0,25 segundos (0,25s encendido, 0,25 s apagado). Hay que reemplazar la batería para que la luminaria de emergencia vuelva a funcionar correctamente.

## CERTIFICACIONES

---

