

231500NW

LUMINARIA ROTABLE DE EMPOTRAR 15W 4000K 45°

Luminaria rotatable de empotrar. 15w de potencia y 1350lm de flujo lumínico, la luminaria rotatable permite un giro de 355° y una basculación de 45°. Equipada con chip Led COB CREE y con driver LIFUD. Apertura de 45° simétrica y temperatura de color de 4000K. Grado de protección frente a elementos externos IP20. Luminaria de aluminio de acabado blanco.



DATOS DEL PRODUCTO

Código del artículo:	231500NW
Descripción:	Empotrable de techo
Código EAN13:	8436568444369

DATOS ELÉCTRICOS

Potencia:	15w
Tensión:	220-240vac
Frecuencia:	50Hz
DF:	0,5
Regulable:	NO
Clase de aislamiento eléctrico:	CLASE II
Conexión:	L/N

DATOS LUMÍNICOS

Temperatura de color:	4000K
Eficiencia lumínica:	90 lm/w
Lúmenes:	1350lm
Marca LED chip:	Cree
Modelo LED chip:	COB 1507
Ángulo de apertura:	45°
Distribución de la luz:	Simétrica
CRI:	>80
SDMC:	<6
Factor de mantenimiento lumínico:	L70
Índice de parpadeo:	≤1,0
SVM (Medida de visibilidad del efecto estroboscópico):	≤0,4

DATOS TÉCNICOS

Grado de protección:	IP20 (Equipo protegido contra objetos de >12mm de diámetro)
Temperatura de trabajo:	-20°~50°
Tipo de montaje:	Empotrable
Rotación de la luminaria:	355°
Basculación de la luminaria:	45°

VIDA MEDIA

Horas de vida:	30000 hrs
Encendidos:	25000 ON/OFF

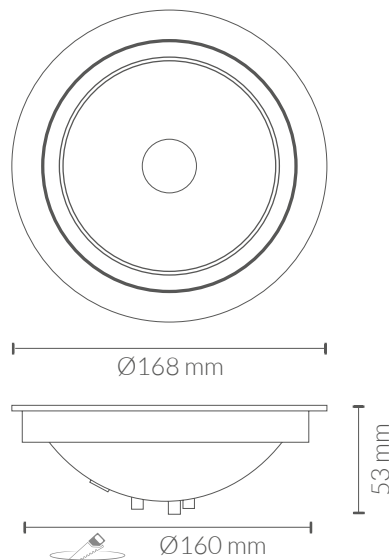
DATOS FÍSICOS

Material:	Aluminio
Acabado:	Blanco

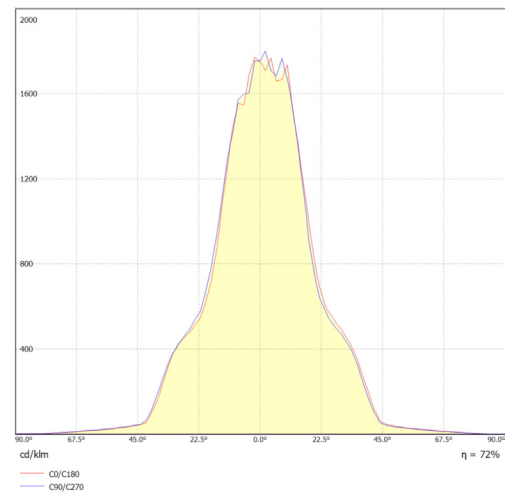
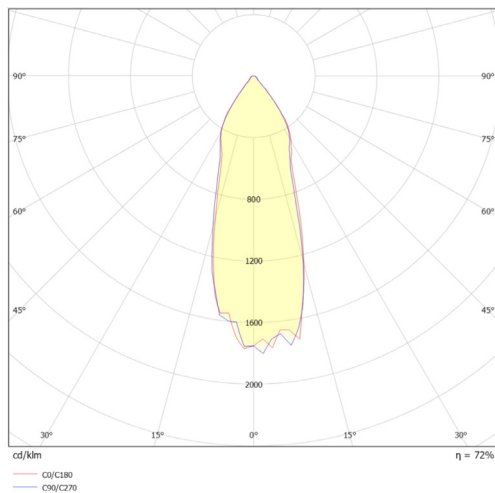
EFICIENCIA ENERGÉTICA 2023(UE-2019/2015)

E

MEDIDAS



CURVA DE DISTRIBUCIÓN DE INTENSIDAD LUMINOSA



Directiva EMC 2014/30/EU COMPATIBILIDAD ELECTROMAGNÉTICA

- EN IEC 55015** Límites y métodos de medida de las características relativas a la perturbación radioeléctrica de los equipos de iluminación y similares.
- EN 61547:** Equipos para iluminación para uso general. Requisitos relativos a la inmunidad CEM.
- EN IEC 61000-3-2** Compatibilidad electromagnética (CEM). Parte 3-2: Límites. Límites para las emisiones de corriente armónica (equipos con corriente de entrada ≤ 16 A por fase).
- EN 61000-3-3** Compatibilidad electromagnética (CEM). Parte 3-3: Límites. Limitación de las variaciones de tensión, fluctuaciones de tensión y flicker en las redes públicas de suministro de baja tensión para equipos con corriente asignada ≤ 16 A por fase y no sujetos a una conexión condicional.

Directiva LVD 2014/35/EU BAJA TENSIÓN

- EN IEC 60598-1** Luminarias. Parte 1: Requisitos generales y ensayos.
- EN 60598-2-2** Luminarias. Parte 2-2: Requisitos particulares. Luminarias empotradas.
- EN IEC 62031** Módulos LED para alumbrado general. Requisitos de seguridad.

Directiva RoHS 2011/65/EU y Directiva delegada (UE) 2015/863
Determinación de ciertas sustancias en productos electrotécnicos.**EN IEC 63000**